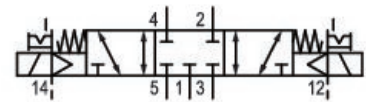


AVENTICS série CL03-EV Válvulas direcionais

As válvulas de carretel AVENTICS série CL03-EV foram projetadas higienicamente. Elas resistem facilmente à limpeza com detergentes agressivos. A série cumpre a classe de proteção IP69K, é adequada para lubrificantes classe NSF-H1 e foi projetada para aplicações intensas na indústria de alimentos e bebidas.



Dados técnicos

Setor	Indústria
acionamento	elétrico
Tipo de construção válvula	Válvula corredeira, sobreposição positiva
Princípio de comutação	5/3, posição central fechada
Funcionamento da válvula	posição central fechada
Princípio de estanquidade	com vedação mole
Tipo de conexão	conexão de placa
Acionamento manual auxiliar	retentor
Conexão de ar comprimido entrada	Ø 8
conexão de ar comprimido saída	Ø 8
Saída de ar da conexão de ar comprimido	Ø 8
Ar de comando exaustão de ar	com completa exaustão de ar do ar de comando
Conexão de ar comprimido Pilotaje entrada	Ø 4
Conexão de ar comprimido pilotaje exaustão de ar	Ø 4
Fluxo nominal Qn	700 l/min
Valor condutor do fluxo b	0.39

Válvula direcional 5/3, Série CL03-EV

2024-04-02

R412017954

Valor condutor do fluxo C	2.5 l/(s*bar)
Pressão de operação mín.	-0.9 bar
Pressão de operação máx	10 bar
Pressão de comando mín.	3 bar
Pressão de comando máx.	10 bar
Tipo de proteção com conexão	IP65 IP67 IP69K
cablagem de proteção	Diodo Z
Proteção contra inversão de polaridade	Protegido contra inversão de polaridade
Tensão de operação	24 V CC
Tensão de acionamento DC	24 V
Tolerância de tensão CC	-15% / +20%
Comando piloto	externo
Largura da válvula piloto	16 mm
Mostrador do status LED	amarelo
Consumo de corrente DC	0.35 W
Duração de ligação	100 %
Tempo tip. de ligação	14 ms
Tempo tip. de desligamento	15 ms
Princípio de bloqueio adequado a produtos alimentares	Princípio de placas básicas 1x adequado a produtos alimentares
Certificados	UR (Underwriters Laboratories)
Temperatura ambiente mín.	0 °C
Temperatura ambiente máx.	50 °C
Temperatura mín. do#fluido.	0 °C
Temperatura máx. do#fluido.	50 °C
Fluido	Ar comprimido
Teor de óleo do ar comprimido min.	0 mg/m ³
Teor de óleo do ar comprimido máx.	5 mg/m ³
Tamanho máx. da partícula	5 µm
Parafusos de fixação	M5
Momento de aperto do parafuso de fixação	2 Nm
Tolerância torque de aperto	±0,2 mT
Peso	0.165 kg

Material

Material de caixa	Poliamida com reforço de fibra de vidro
Material de vedações	Borracha de acrilonitrila butadieno
Material bucha rosqueada	Aço inoxidável
N° de material	R412017954

Informações técnicas

As uniões roscadas da série QR2 podem ser encontradas no capítulo referente à "Técnica pneumática de conexão".

Você pode substituir a válvula situada no interior por todas as válvulas da série CL03 do capítulo "Sistemas de válvulas".

A válvula piloto está certificada pela UL (Underwriters Laboratories).

A pressão de comando mínima deve ser alcançada, caso contrário podem ser verificadas comutações incorretas e, eventualmente, falha nas válvulas!

O ponto de condensação de pressão deve ser pelo menos 15 °C abaixo da temperatura ambiente e do fluido e um máximo de 3 °C .

O teor de óleo do ar comprimido deve permanecer constante durante toda a vida útil.

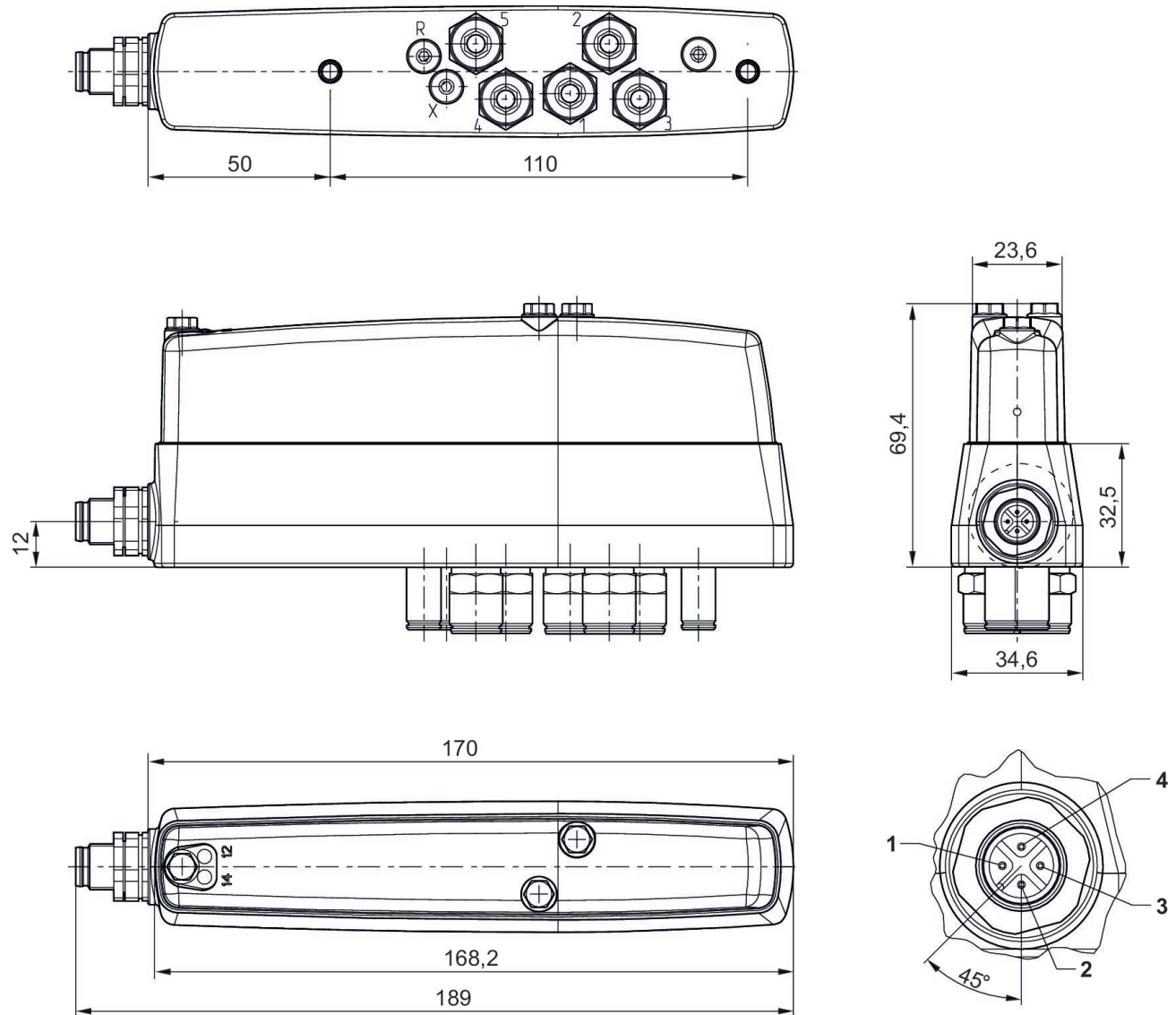
Por favor, use exclusivamente óleos autorizados pela AVENTICS. Para mais informações consulte o documento "Informações técnicas" (disponíveis no <https://www.emerson.com/en-us/support>).

Válvula direcional 5/3, Série CL03-EV

2024-04-02

R412017954

Dimensões



Conexão elétrica:

1) não alocadas 2) Bobina 12 3) 0 V 4) Bobina 14