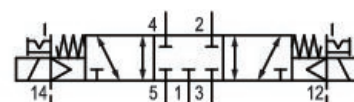


Distributeurs AVENTICS série CL03-EV

Les distributeurs à tiroir AVENTICS série CL03-EV sont dotés d'une conception aseptique. Ils résistent facilement au nettoyage humide avec des détergents de nettoyage agressifs. La série est conforme à l'indice de protection IP69K, convient aux lubrifiants de classe NSF-H1 et est conçue pour une application intensive dans l'industrie agro-alimentaire.



Données techniques

| | |
|--|--|
| Secteur | Industrie |
| Commande | électrique |
| Type de construction du distributeur | Distributeur à tiroir chevauchement positif |
| Principe de commutation | 5/3, centre fermé |
| Fonction du distributeur | Centre fermé |
| Principe d'étanchéité | à étanchéification souple |
| Type de raccordement | Raccordement sur embase |
| Commande manuelle | À crantage |
| Entrée raccord d'air comprimé | Ø 8 |
| Sortie raccord d'air comprimé | Ø 8 |
| Raccord d'air comprimé échappement | Ø 8 |
| Air pilote échappement | Avec échappement collecté de l'air de pilotage |
| Raccord d'air comprimé pilote entrée | Ø 4 |
| Raccord d'air comprimé pilot échappement | Ø 4 |
| Débit nominal Qn | 700 l/min |
| Conductance de débit b | 0.39 |
| Conductance de débit C | 2.5 l/(s*bar) |

| | |
|---|---|
| Pression de service min. | -0.9 bar |
| Pression de service maxi | 10 bar |
| Pression de pilotage mini | 3 bar |
| Pression de pilotage maxi | 10 bar |
| Indice de protection avec raccord | IP65 IP67 IP69K |
| Circuit de protection | Diode Z |
| Protection contre inversion de polarités | Protection contre les inversions de polarité |
| Tension de service des équipements | 24 V CC |
| Tension de service CC | 24 V |
| Tolérance de tension CC | -15% / +20% |
| Pilote | Externe |
| Largeur du distributeur pilote | 16 mm |
| LED d'affichage du statut | Jaune |
| Puissance absorbée CC | 0.35 W |
| Durée de mise en circuit | 100 % |
| Temps de mise en route typ. | 14 ms |
| Temps de déconnexion typ. | 15 ms |
| Principe de montage en batterie compatible avec l'industrie alimentaire | Principe de plaque de base simple compatible avec l'industrie alimentaire |
| Certificats | UR (Underwriters Laboratories) |
| Température ambiante min. | 0 °C |
| Température ambiante max. | 50 °C |
| Température min. du fluide | 0 °C |
| Température max. du fluide | 50 °C |
| Fluide | Air comprimé |
| Teneur en huile de l'air comprimé min. | 0 mg/m ³ |
| Teneur en huile de l'air comprimé Maxi. | 5 mg/m ³ |
| Taille de particule max. | 5 µm |
| Vis de fixation | M5 |
| Couple de serrage de la vis de fixation | 2 Nm |
| Tolérance couple de serrage | ±0,2 mT |
| Poids | 0.165 kg |

Matériau

| | |
|-------------------------|--|
| Matériau boîtiers | Polyamide renforcé par fibres de verre |
| Matériau joints | Caoutchouc nitrile (NBR) |
| Matériau douille fileté | Acier inoxydable |
| Référence | R412017954 |

Informations techniques

Pour les raccords de la série QR2, se reporter au chapitre « Techniques de liaisons pneumatiques ».

Il est possible de remplacer le distributeur intérieur par tous les distributeurs de série CL03 du chapitre « Systèmes de distributeurs ».

Le distributeur pilote est certifié UL (Underwriters Laboratories).

La pression de pilotage minimale min. doit être respectée, sans quoi des commutations intempestives et, le cas échéant, une panne des distributeurs sont susceptibles de se produire !

Le point de rosée sous pression doit se situer à au moins 15 °C sous la température ambiante et la température du fluide et peut atteindre max. 3 °C .

La teneur en huile de l'air comprimé doit rester constante tout au long de la durée de vie.

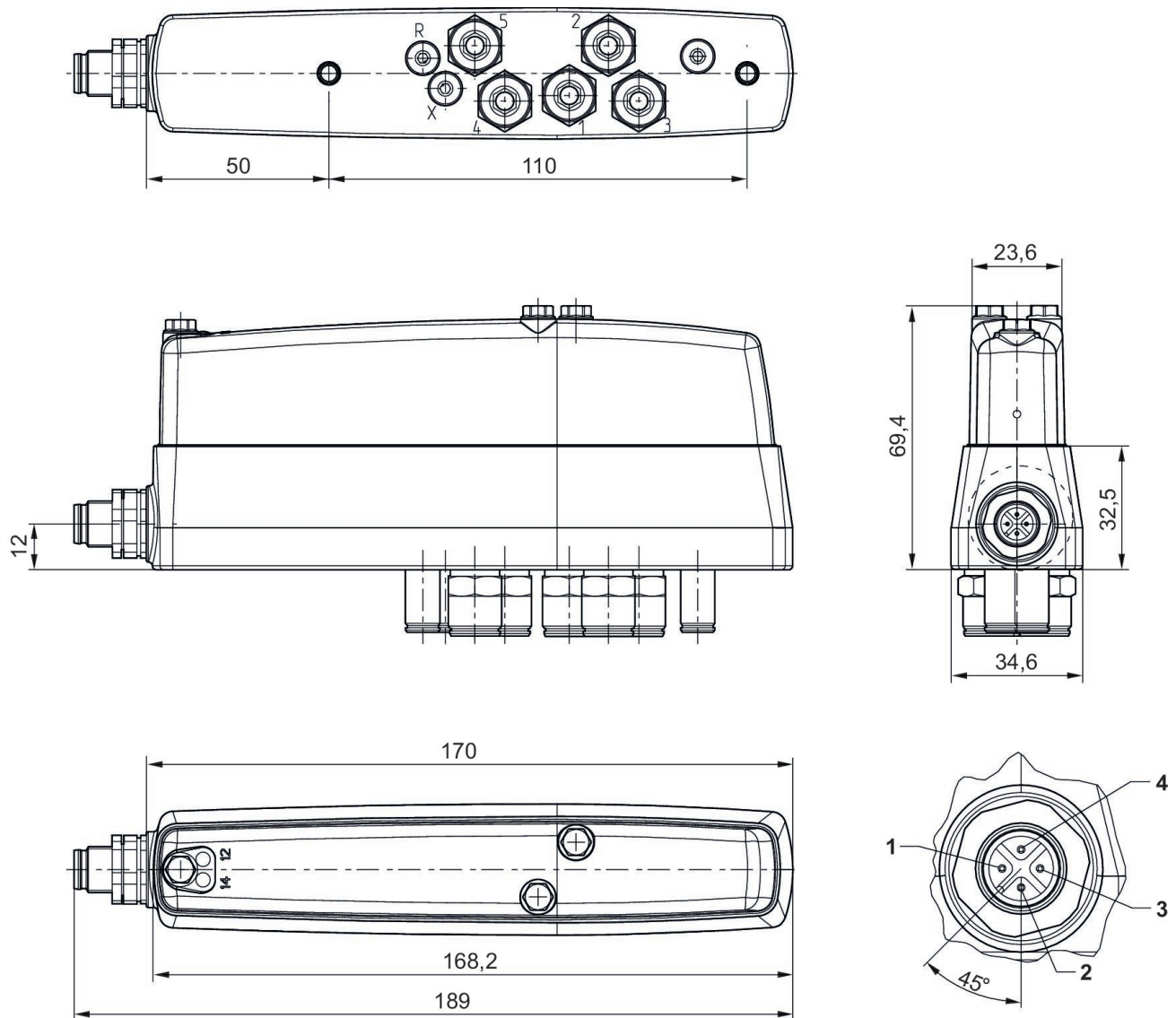
Exclusivement utiliser des huiles autorisées par AVENTICS. Pour de plus amples informations, se reporter au document « Informations techniques » (disponible dans le <https://www.emerson.com/en-us/support>).

Distributeur 5/3, Série CL03-EV

2024-04-02

R412017954

Dimensions



Raccordement électrique :

1) Non affecté 2) Bobine 12 3) 0 V 4) Bobine 14