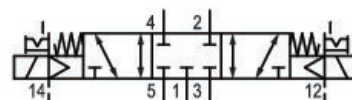


AVENTICS Serie CL03-EV Wegeventile

Die Schieberventile der AVENTICS Serie CL03-EV sind hygienisch konstruiert. Sie halten einer Feuchtreinigung mit aggressiven Reinigungsmitteln mühelos stand. Die Serie erfüllt die Schutzart IP69K, ist für Schmierstoffe der Klasse NSF-H1 geeignet und für den intensiven Einsatz in der Nahrungsmittel- und Getränkebranche ausgelegt.



Technische Daten

Branche	Industrie
Betätigung	elektrisch
Bauart Ventil	Schieberventil, überschneidungsfrei
Schaltprinzip	5/3, geschlossene Mittelstellung
Ventilfunktion	geschlossene Mittelstellung
Dichtprinzip	weich dichtend
Anschlussart	Plattenanschluss
Handhilfsbetätigung	rastend
Druckluftanschluss Eingang	Ø 8
Druckluftanschluss Ausgang	Ø 8
Druckluftanschluss Entlüftung	Ø 8
Steuerluft Entlüftung	mit gesammelter Entlüftung der Steuerluft
Druckluftanschluss Vorsteuerung Eingang	Ø 4
Druckluftanschluss Vorsteuerung Entlüftung	Ø 4
Nenndurchfluss Qn	700 l/min
Durchflussleitwert b	0.39
Durchflussleitwert C	2.5 l/(s*bar)

5/3-Wegeventil, Serie CL03-EV

2024-04-02

R412017954

Betriebsdruck min.	-0.9 bar
Betriebsdruck max.	10 bar
Steuerdruck min.	3 bar
Steuerdruck max.	10 bar
Schutzart mit Anschluss	IP65 IP67 IP69K
Schutzbeschaltung	Z-Diode
Verpolungsschutz	verpolungssicher
Betriebsspannung	24 V DC
Betriebsspannung DC	24 V
Spannungstoleranz DC	-15% / +20%
Vorsteuerung	extern
Vorsteuerventilbreite	16 mm
Statusanzeige LED	Gelb
Leistungsaufnahme DC	0.35 W
Einschaltdauer	100 %
typ. Einschaltzeit	14 ms
typ. Ausschaltzeit	15 ms
Verblockungsprinzip	Grundplattenprinzip 1-fach
lebensmitteltauglich	lebensmitteltauglich
Zertifikate	UR (Underwriters Laboratories)
Umgebungstemperatur min.	0 °C
Umgebungstemperatur max.	50 °C
Mediumstemperatur min.	0 °C
Mediumstemperatur max.	50 °C
Medium	Druckluft
Ölgehalt der Druckluft min.	0 mg/m ³
Ölgehalt der Druckluft max.	5 mg/m ³
Max. Partikelgröße	5 µm
Befestigungsschrauben	M5
Anzugsmoment der Befestigungsschraube	2 Nm
Toleranz Anzugsmoment	±0,2 mT
Gewicht	0.165 kg

Werkstoff

Werkstoff Gehäuse	Polyamid glasfaserverstärkt
Werkstoff Dichtungen	Acrylnitril-Butadien-Kautschuk
Werkstoff Gewindebuchse	Nichtrostender Stahl
Materialnummer	R412017954

Technische Informationen

Verschraubungen der Serie QR2 finden Sie im Kapitel "Pneumatische Verbindungstechnik".

Sie können das innenliegende Ventil mit allen Ventilen der Serie CL03 aus dem Kapitel "Ventilsysteme" ersetzen.

Das Vorsteuerventil ist UL (Underwriters Laboratories) zertifiziert.

Der min. Steuerdruck darf nicht unterschritten werden, da es sonst zu Fehlschaltungen und ggf. Ventilausfall kommen kann!

Der Drucktaupunkt muss mindestens 15 °C unter der Umgebungs- und Mediumstemperatur liegen und darf max. 3 °C betragen.

Der Ölgehalt der Druckluft muss über die gesamte Lebensdauer konstant bleiben.

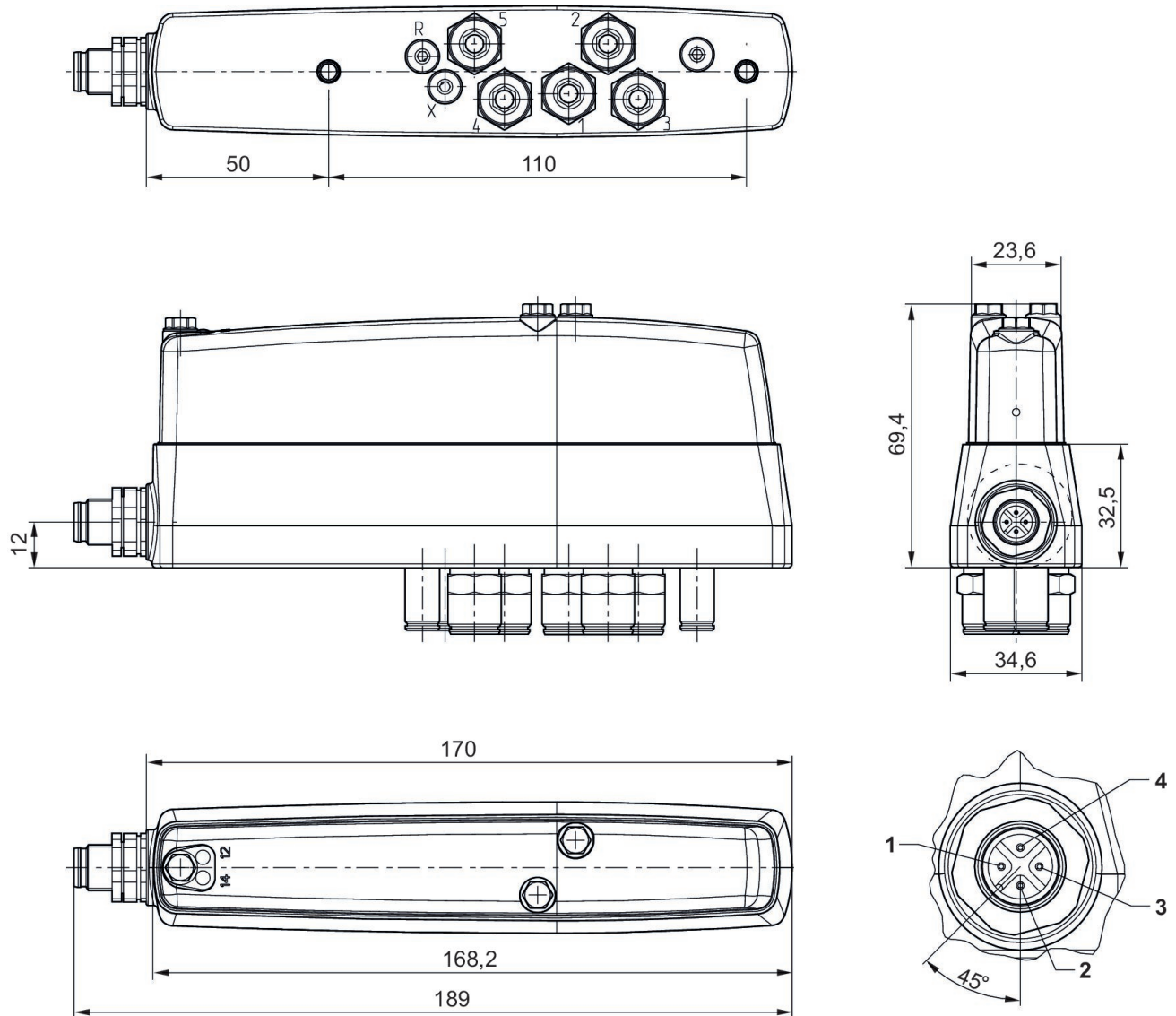
Verwenden Sie ausschließlich von AVENTICS zugelassene Öle. Weitere Informationen finden Sie im Dokument „Technische Informationen“ (erhältlich im <https://www.emerson.com/de-de/support>).

5/3-Wegeventil, Serie CL03-EV

2024-04-02

R412017954

Abmessungen



Elektrischer Anschluss:

1) nicht belegt 2) Spule 12 3) 0 V 4) Spule 14