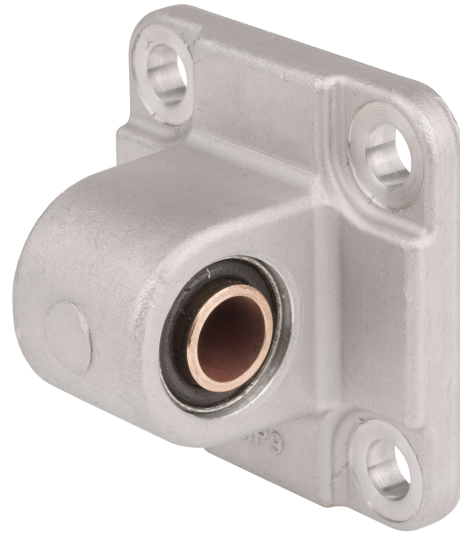


## AVENTICS Gegenlager



### Technische Daten

Branche	Industrie
Version	mit Gummibuchse
Normierung	ISO 15552
geeigneter Kolbendurchmesser	125 mm
Gelenklager-Ø	25 mm
Gewicht	1.37 kg

### Werkstoff

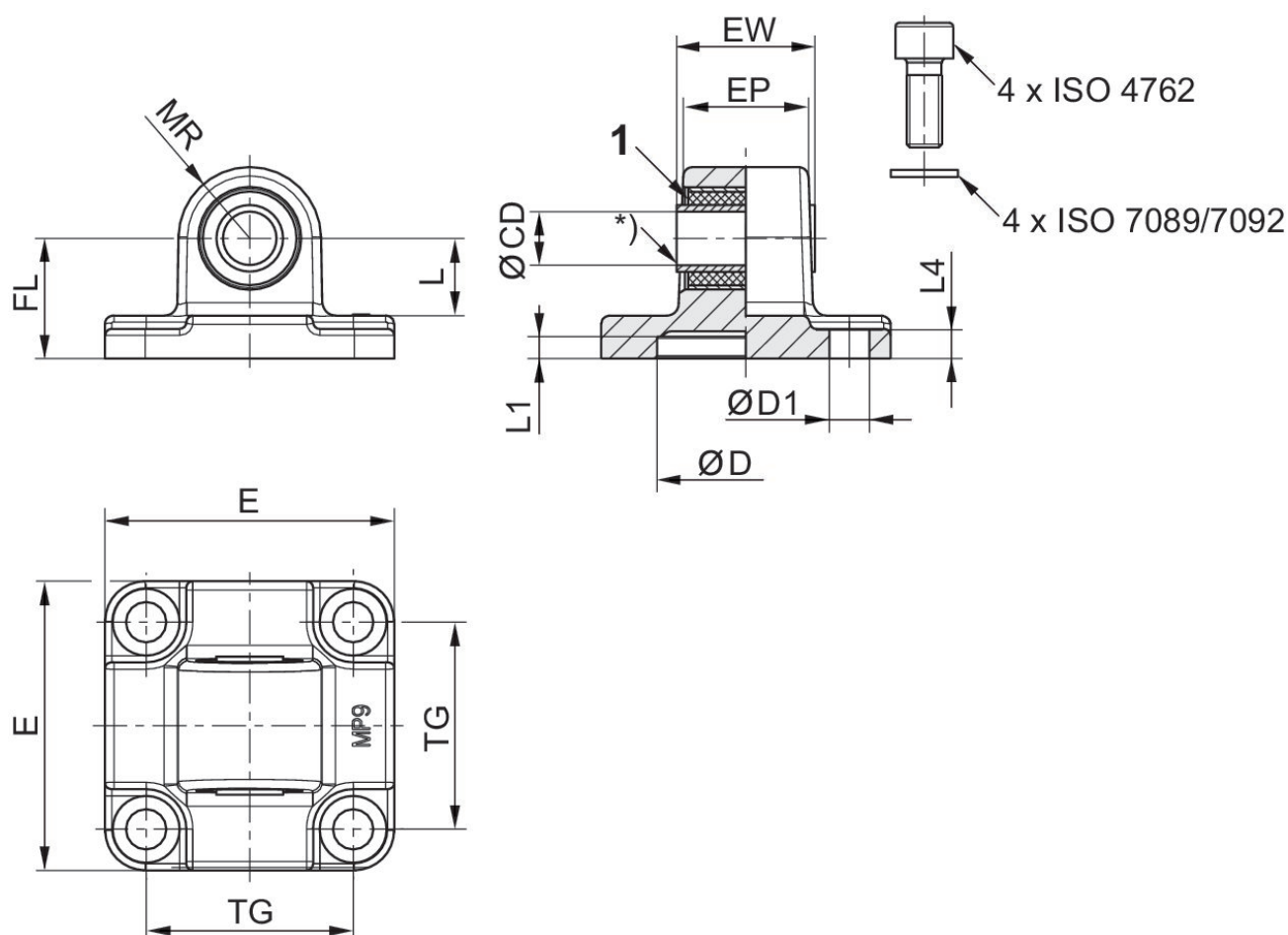
Werkstoff Gehäuse	Aluminium
Oberfläche Gehäuse	geschmiedet
Werkstoff Lager	Stahl, galvanisiert
Abb.	Fig. 2
Materialnummer	R412015973

# Gegenlager MP9, Serie CM1

R412015973

Gegenlager

2023-10-25



1) Gummibuchse

Kolben-Ø	Material-nummer	CD H11	CD H9	E	EW	EP	TG	TG1 ±0,2	FL ±0,2
32	3683203000	10	-	46	25,5	18,9	32,5	-	22
50	3683205000	-	12	65	31	28	46,5	-	27
50	3663205000		12	63	31		46		28
80	3663208000		16	95	49,5		73		38
80	3683208000	-	16	94,5	49,5	43	72	-	36
125	R412015973	-	25	138	69,5	60	110	-	50

Kolben-Ø	L 1)	MR	L1	L4	D H11	D1 H13
32	13.8	12.5	5	5.5	30	6.6
50	17.3	16	5	6.5	40	9
50	15.5	18				
80	20.5	24				
80	21.8	22	5	10	45	11
125	33.8	34	7.5	10	60	13.5