

Datos técnicos

Sector

Industria

Posición

8

Tipo

AV03 / AV05

Tornillos para placa final izquierda

Temperatura ambiente mín.

-10 °C

Temperatura ambiente máx.

60 °C

Fluido

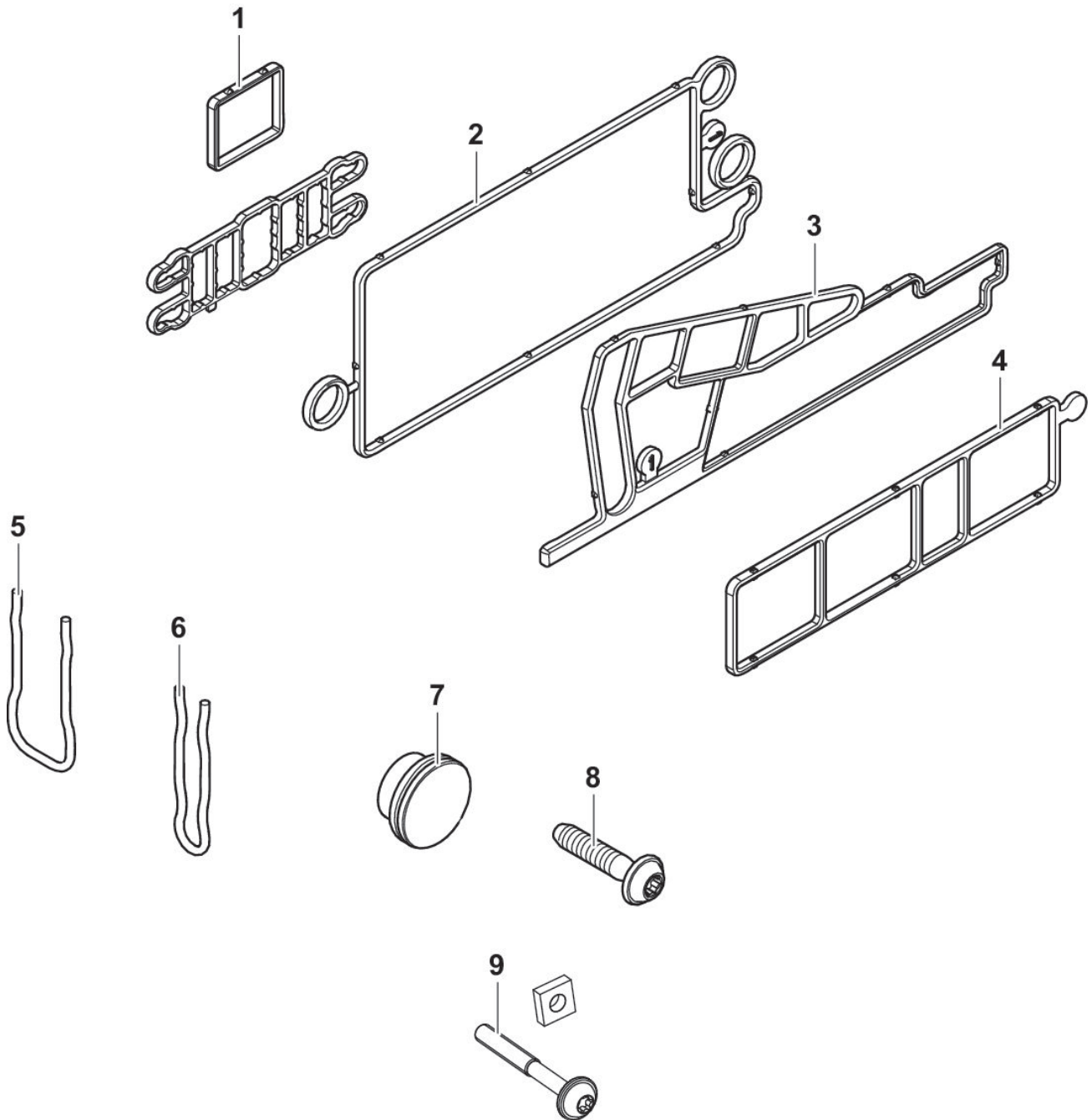
Aire comprimido

Material

N° de material

R412015467

Plano de vista general



| Posición | Tipo | para serie | Nº de material |
|----------|-----------------------------------|------------|----------------|
| 1 | Juntas de válvula | AV03 | R412018338 |
| 1 | Juntas de válvula | AV05 | R412020084 |
| 2 | Juntas para placa final izquierda | AV03 | R412018344 |

Accesorios

R412015467

AV03 /
AV05

2024-08-13

| Posición | Tipo | para serie | N° de material |
|----------|--|-------------|----------------|
| 2 | Juntas para placa final izquierda | AV05 | R412020080 |
| 3 | Juntas para placa base | AV03 | R412018345 |
| 3 | Juntas para placa base | AV05 | R412020082 |
| 4 | Juntas para módulos funcionales | AV03 | R412018346 |
| 4 | Juntas para módulos funcionales | AV05 | R412020081 |
| 5 | Grapas retén para placa de alimentación | AV03 / AV05 | R412018746 |
| 5 | Grapas retén para placa de alimentación | AV05 | R412020075 |
| 6 | Grapas retén para placa base | AV03 / AV05 | R412018747 |
| 7 | Tapón de cierre para placa final derecha | AV03 | R412018351 |
| 8 | Tornillos para placa final izquierda | AV03 / AV05 | R412015467 |
| 9 | Tornillo de fijación para válvula | AV03 | R412018336 |