

Dati tecnici

Settore

Industria

Posizione

8

Tipo

AV03 / AV05

Viti per piastra terminale sinistra

Temperatura ambiente min.

-10 °C

Temperatura ambiente max.

60 °C

Fluido

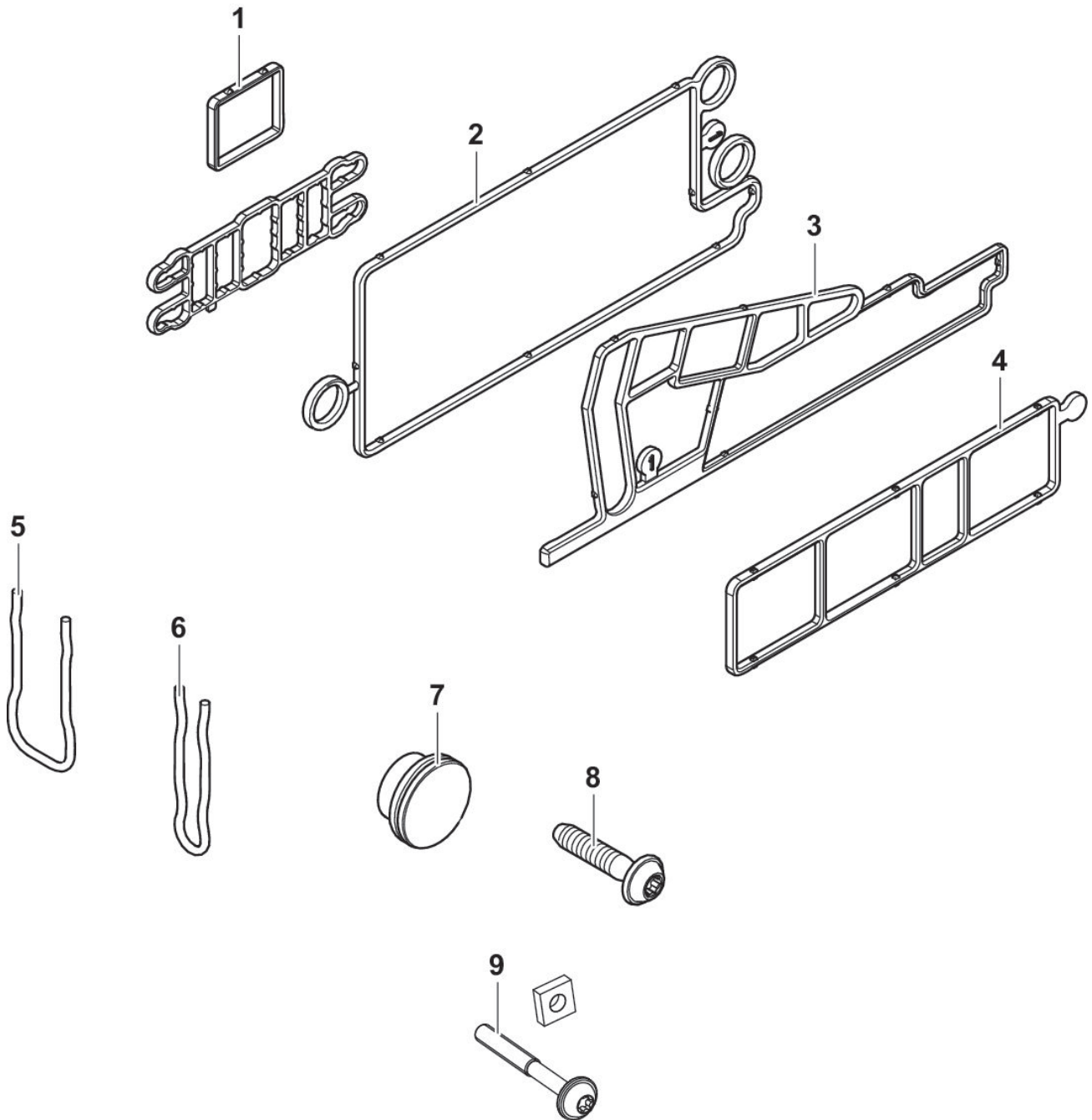
Aria compressa

Materiale

Codice

R412015467

Disegno di riepilogo



Posizione	Tipo	per serie	Codice
1	Guarnizioni valvole	AV03	R412018338
1	Guarnizioni valvole	AV05	R412020084
2	Guarnizioni piastra terminale sinistra	AV03	R412018344

Accessori

R412015467

AV03 /
AV05

2024-08-13

Posizione	Tipo	per serie	Codice
2	Guarnizioni piastra terminale sinistra	AV05	R412020080
3	Guarnizioni per piastra base	AV03	R412018345
3	Guarnizioni per piastra base	AV05	R412020082
4	Guarnizioni per moduli funzionali	AV03	R412018346
4	Guarnizioni per moduli funzionali	AV05	R412020081
5	Graffe di tenuta per piastra di alimentazione	AV03 / AV05	R412018746
5	Graffe di tenuta per piastra di alimentazione	AV05	R412020075
6	Graffe di tenuta per piastra base	AV03 / AV05	R412018747
7	Tappo di chiusura per piastra terminale destra	AV03	R412018351
8	Viti per piastra terminale sinistra	AV03 / AV05	R412015467
9	Vite di fissaggio per valvola	AV03	R412018336