

## Technische Daten

Branche

Industrie

Position

8

Typ

AV03 / AV05

Schrauben für linke Endplatte

Umgebungstemperatur min.

-10 °C

Umgebungstemperatur max.

60 °C

Medium

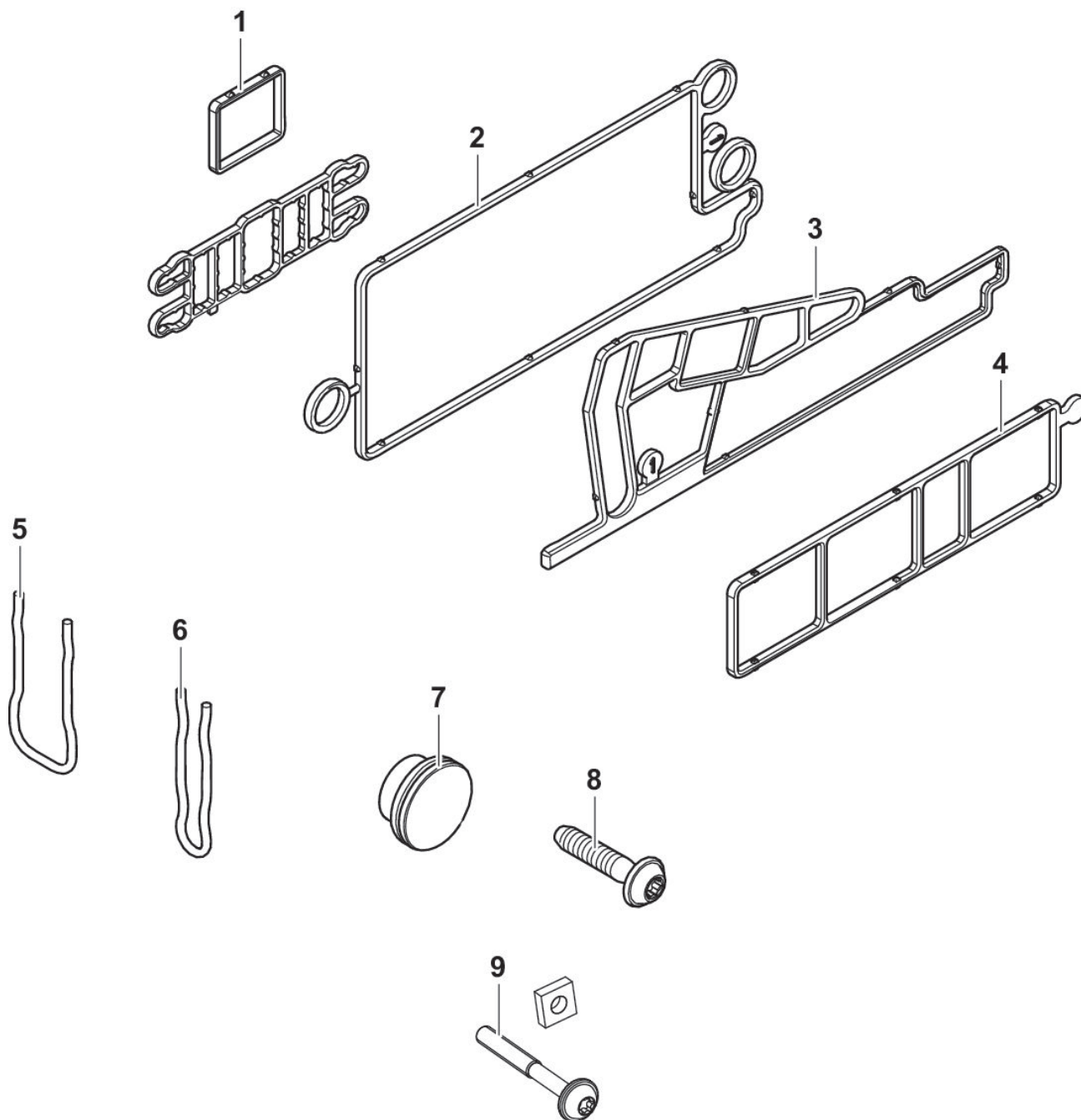
Druckluft

## Werkstoff

Materialnummer

R412015467

## Übersichtszeichnung



Position	Typ	für Serie	Materialnummer
1	Ventildichtungen	AV03	R412018338
1	Ventildichtungen	AV05	R412020084
2	Dichtungen linke Endplatte	AV03	R412018344

Position	Typ	für Serie	Materialnummer
2	Dichtungen linke Endplatte	AV05	R412020080
3	Dichtungen für Grundplatte	AV03	R412018345
3	Dichtungen für Grundplatte	AV05	R412020082
4	Dichtungen für Funktionsmodule	AV03	R412018346
4	Dichtungen für Funktionsmodule	AV05	R412020081
5	Halteklammern für Einspeiseplatte	AV03 / AV05	R412018746
5	Halteklammern für Einspeiseplatte	AV05	R412020075
6	Halteklammern für Grundplatte	AV03 / AV05	R412018747
7	Verschlusskappe für rechte Endplatte	AV03	R412018351
8	Schrauben für linke Endplatte	AV03 / AV05	R412015467
9	Befestigungsschraube für Ventil	AV03	R412018336