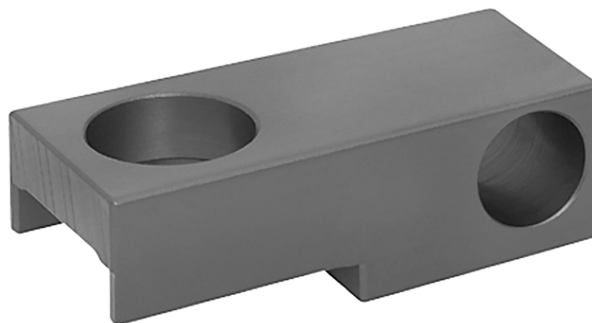


Serie AS1



Datos técnicos

Sector

Industria

Peso

0.023 kg

Material carcasa

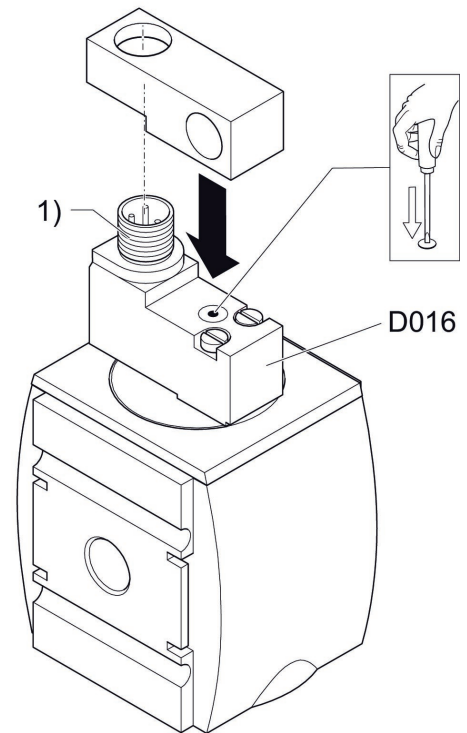
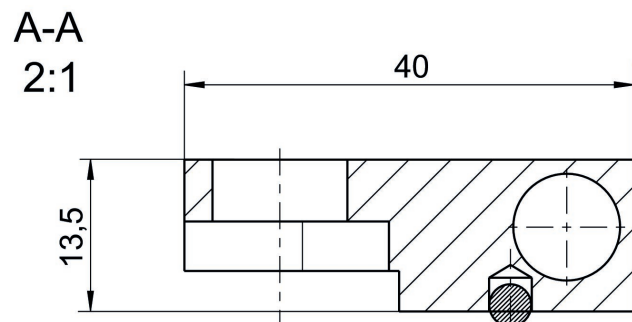
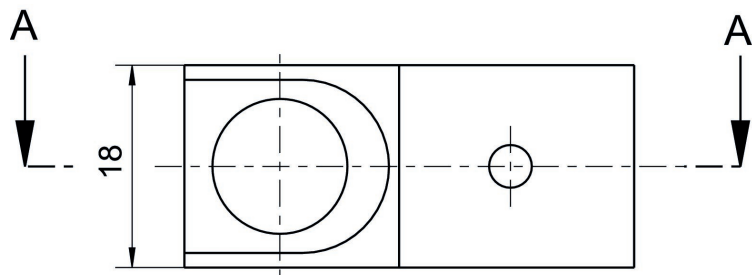
Aluminio

R412015193

Información técnica

Fijación de la ayuda de montaje a la válvula de pilotaje previo mediante conector de válvula M12x1

Dimensiones en mm



1) M12x1