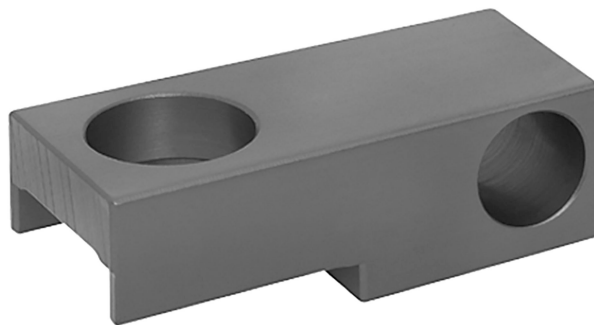


シリーズ AS1



## 技術データ

ブランド

重量

材質 ハウジング

産業

0.023 kg

アルミニウム

R412015193

## 技術情報

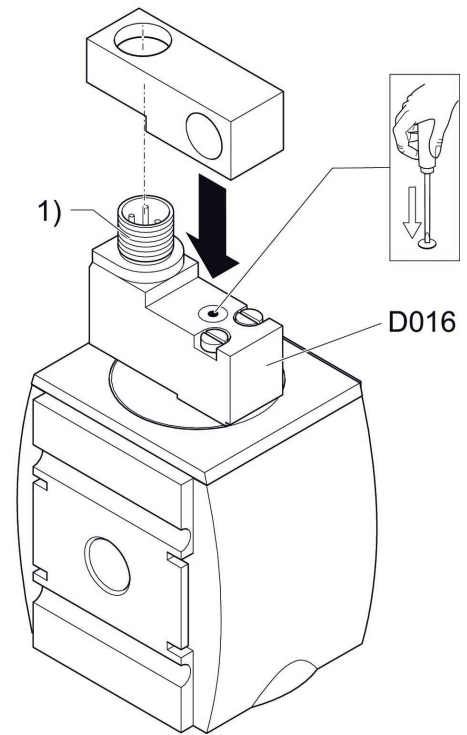
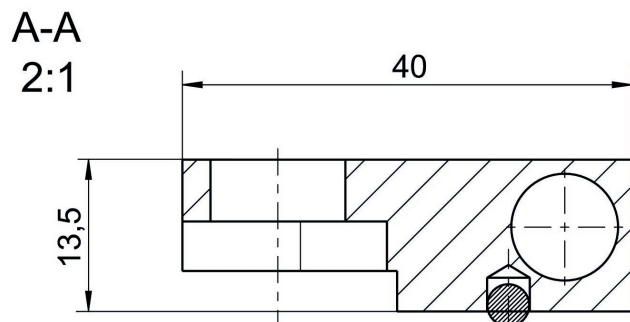
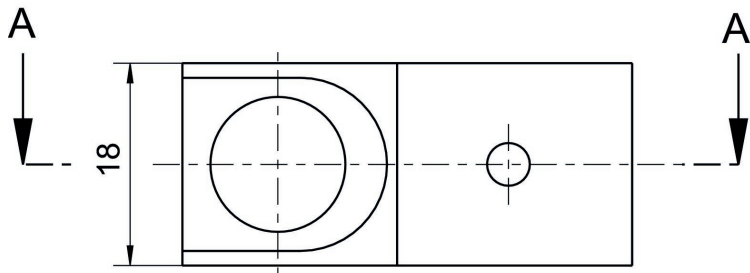
バルブコネクタ M12x1を使って、パイロット弁の取り付け補助設備を固定します

# 取付け器具

2024-08-07

R412015193

寸法 ( mm )



1) M12x1