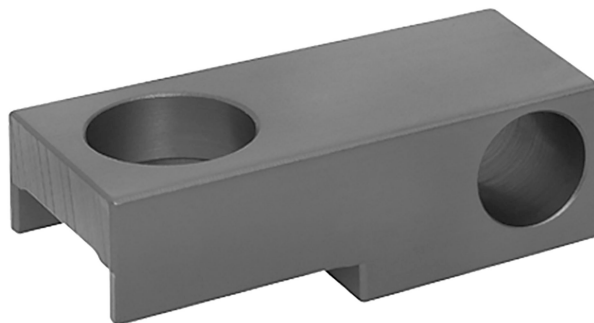


## Série AS1



## Données techniques

Secteur

Industrie

Poids

0.023 kg

Matériau boîtiers

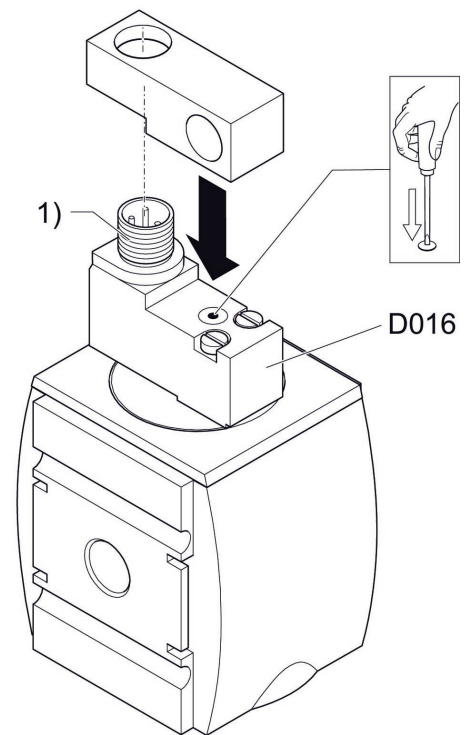
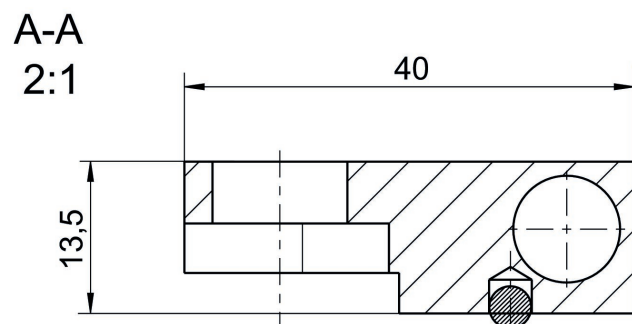
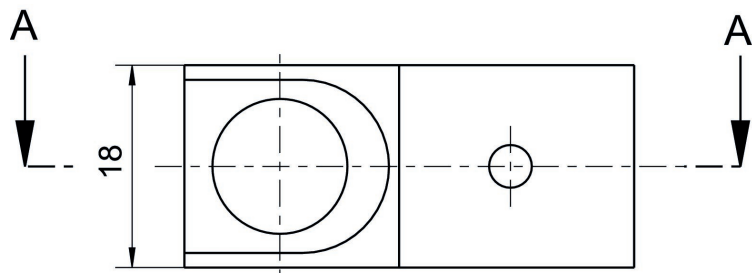
Aluminium

R412015193

## Informations techniques

Fixation de l'aide au montage sur le distributeur pilote au moyen du connecteur de distributeur M12x1

## Dimensions en mm



1) M12x1