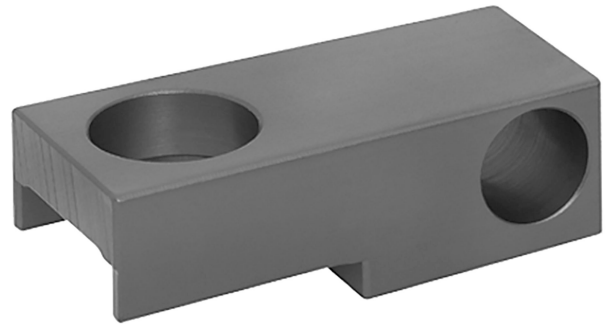


Serie AS1



Technische Daten

Branche

Industrie

Gewicht

0.023 kg

Werkstoff Gehäuse

Aluminium

R412015193

Technische Informationen

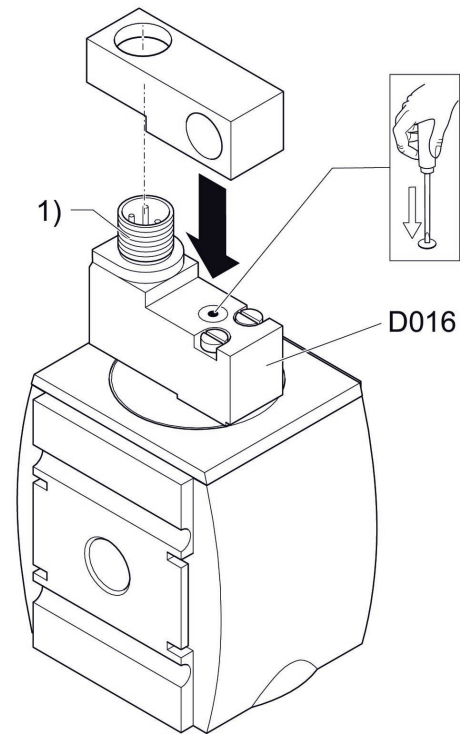
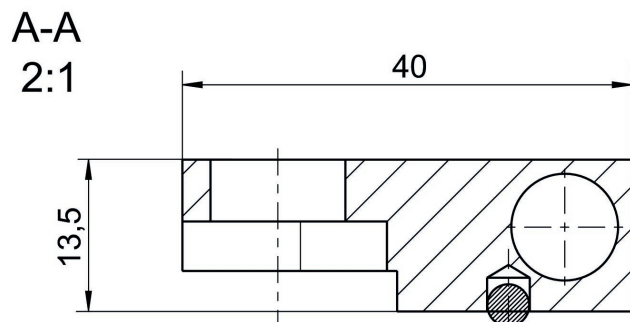
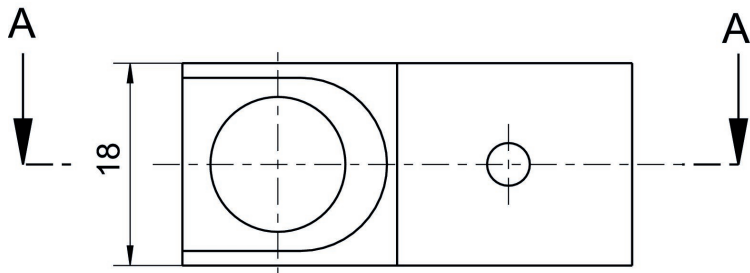
Befestigung der Montagehilfe auf dem Vorsteuerventil mittels Ventilsteckverbinder M12x1

Montagehilfe

2024-08-07

R412015193

Abmessungen in mm



1) M12x1