



## Dados técnicos

Setor

Tipo

Lote de fornecimento

Material de caixa

N° de material

Indústria

NCT-PK Ø30 NCT-PK Ø40 NCT-PK Ø60

10 Peça

Borracha hidrogenada de acrilonitrila butadieno

R412014877

## Dimensões

Fig. 1

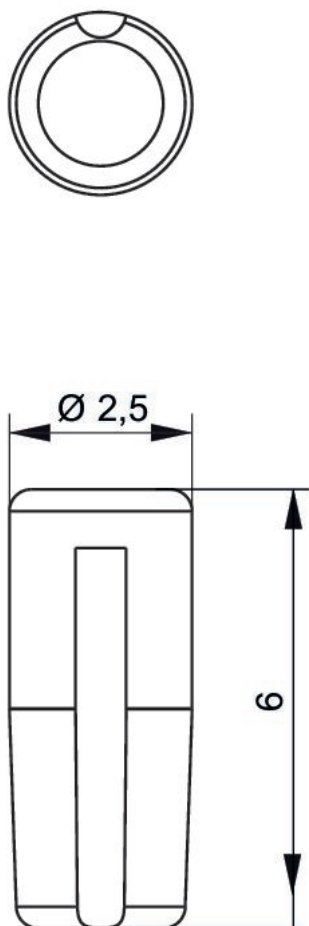


Fig. 2

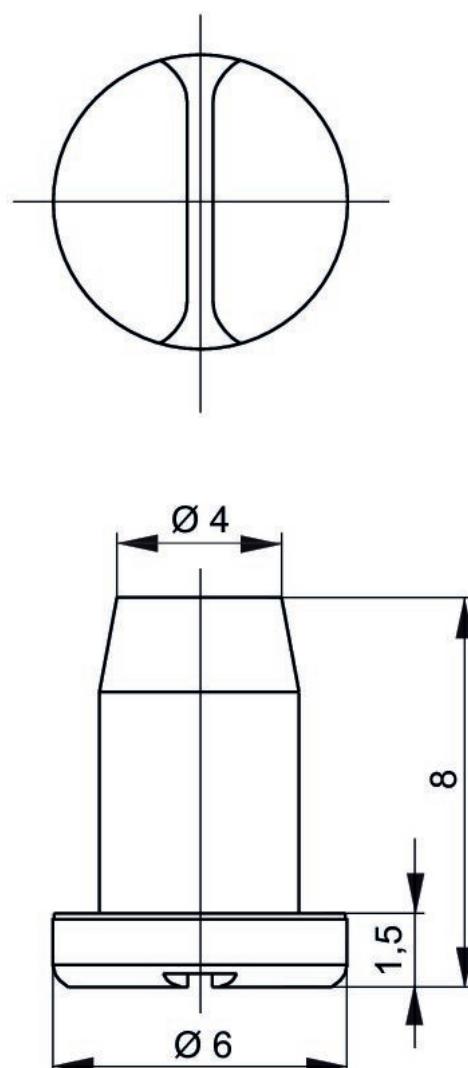


Fig. 1 NCT-PK Ø20

Fig. 2 NCT-PK Ø30 NCT-PK Ø40 NCT-PK Ø60