



## Technische Daten

Branche

Typ

Lieferumfang

Werkstoff Gehäuse

Materialnummer

Industrie

NCT-PK Ø30 NCT-PK Ø40 NCT-PK Ø60

10 Stück

Hydrierter Acrylnitril-Butadien-Kautschuk

R412014877

## Abmessungen

Fig. 1

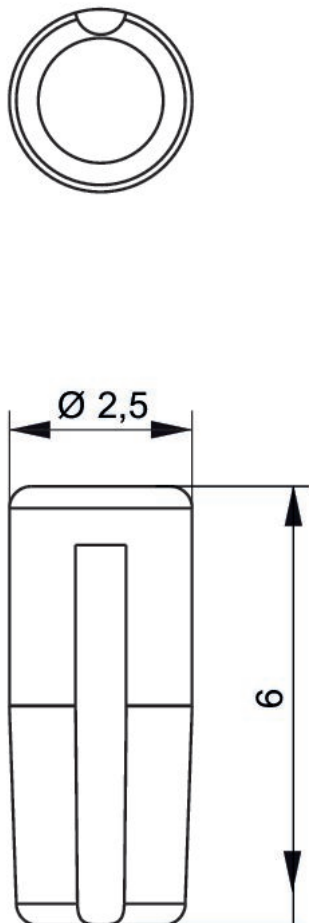


Fig. 2

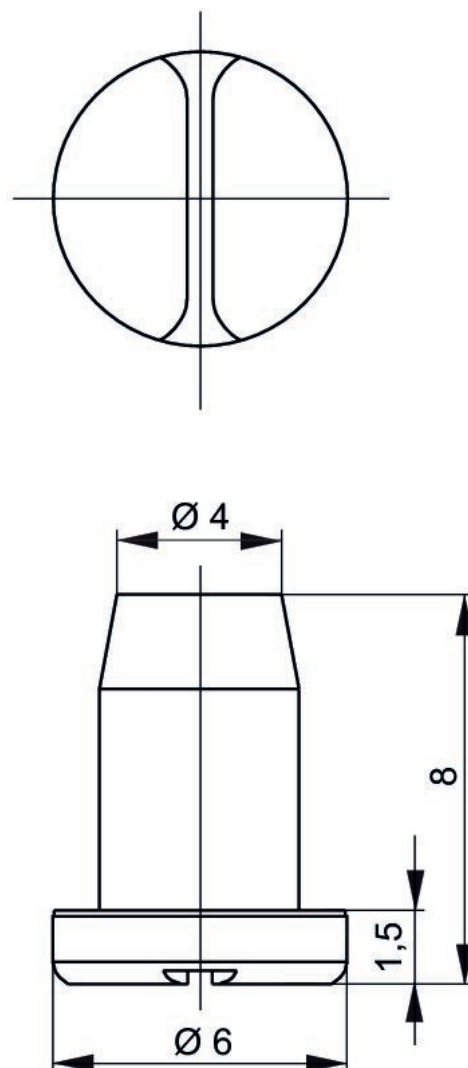


Fig. 1 NCT-PK Ø20

Fig. 2 NCT-PK Ø30 NCT-PK Ø40 NCT-PK Ø60