

# 用于NCT-PK系列的挡块

2024-01-19

R412014876



## 技术数据

行业

类型

供货范围

材料：外壳

物料号

工业

NCT-PK Ø20

10 件

氢化-丙烯腈-树脂

R412014876

## 规格

Fig. 1

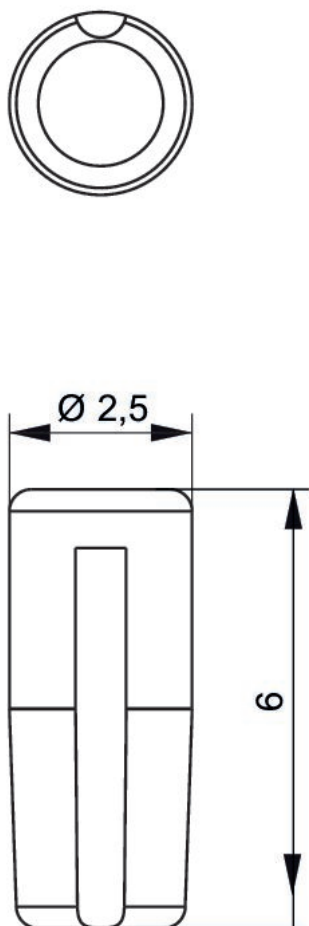


Fig. 2

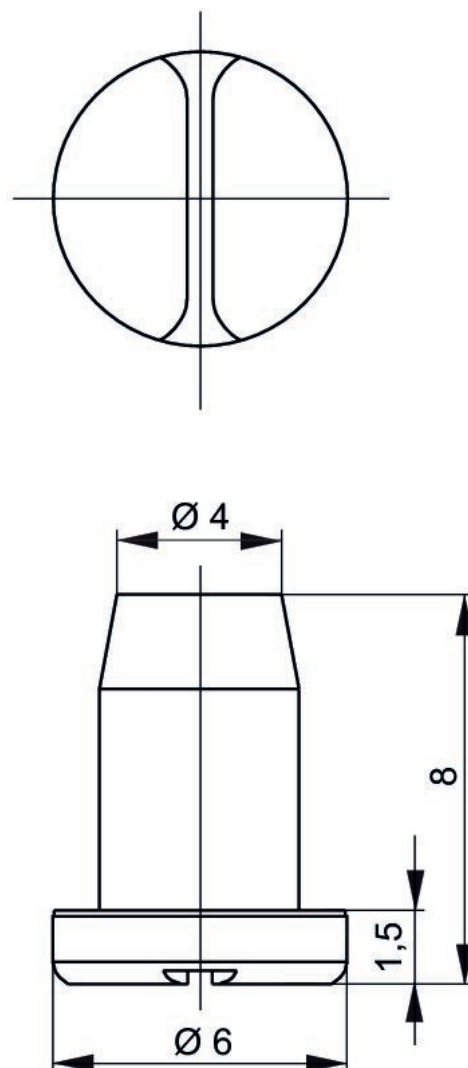


Fig. 1 NCT-PK Ø20

Fig. 2 NCT-PK Ø30 NCT-PK Ø40 NCT-PK Ø60