

topes para serie NCT-PK

R412014876

2024-01-19



Datos técnicos

Sector

Tipo

Volumen de suministro

Material carcasa

N° de material

Industria

NCT-PK Ø20

10 Unidades

Caucho de acrilnitrilo-butadieno hidrogenado

R412014876

Dimensiones

Fig. 1

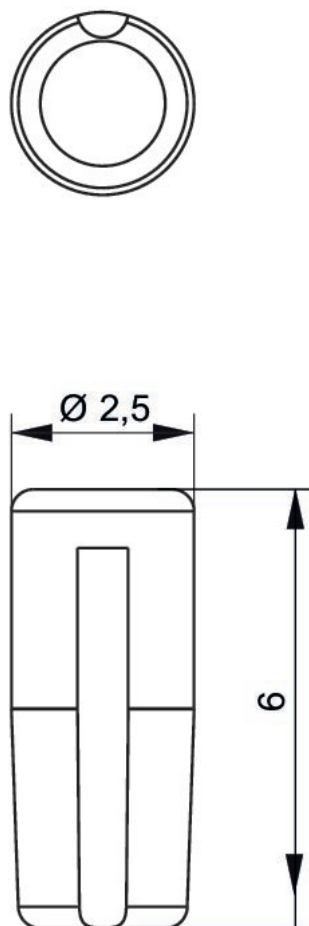


Fig. 2

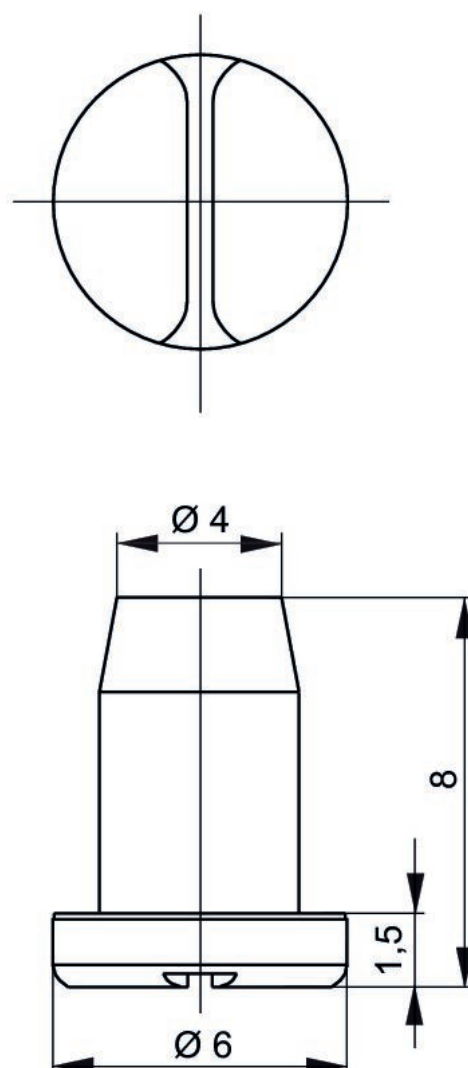


Fig. 1 NCT-PK Ø20

Fig. 2 NCT-PK Ø30 NCT-PK Ø40 NCT-PK Ø60