



Dados técnicos

Setor

Tipo

Lote de fornecimento

Material de caixa

N° de material

Indústria

NCT-PK Ø20

10 Peça

Borracha hidrogenada de acrilonitrila butadieno

R412014876

Dimensões

Fig. 1

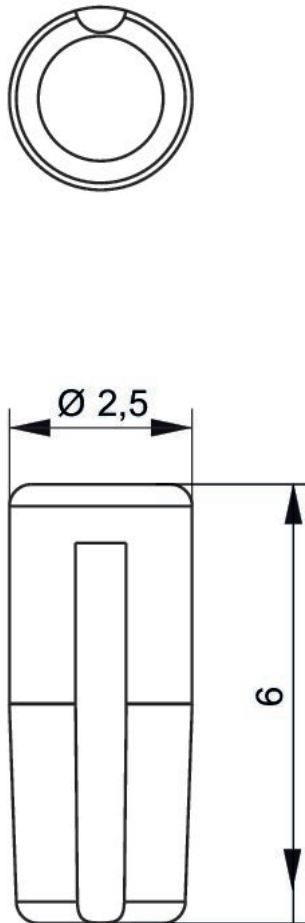


Fig. 2

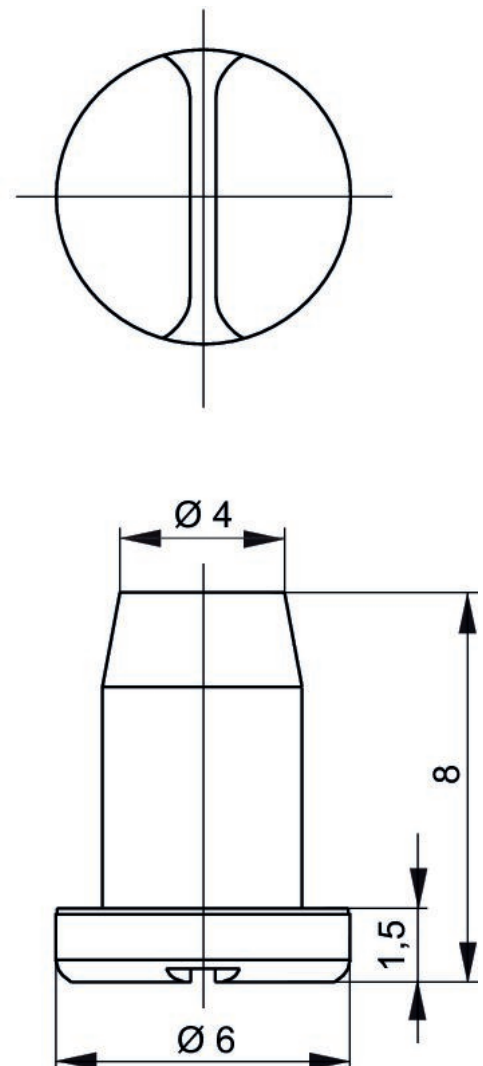


Fig. 1 NCT-PK $\text{Ø}20$

Fig. 2 NCT-PK $\text{Ø}30$ NCT-PK $\text{Ø}40$ NCT-PK $\text{Ø}60$