



技術データ

ブランド

タイプ

納品ユニット

材質 ハウジング

マテリアル番号

産業

NCT-PK Ø20

10 個

含水アクリルニトリル・ブタディエンゴム

R412014876

寸法

Fig. 1

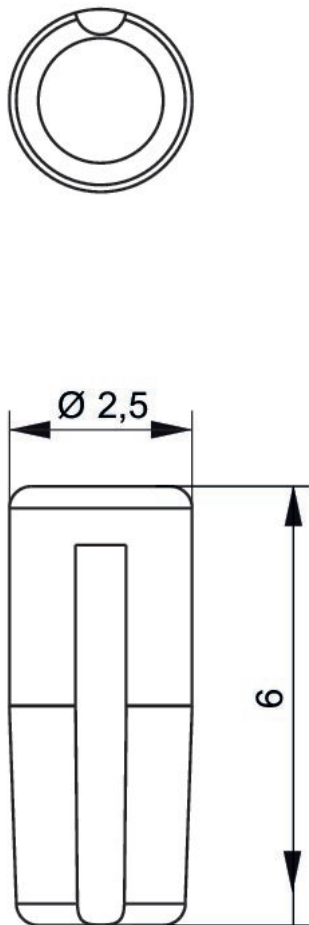


Fig. 2

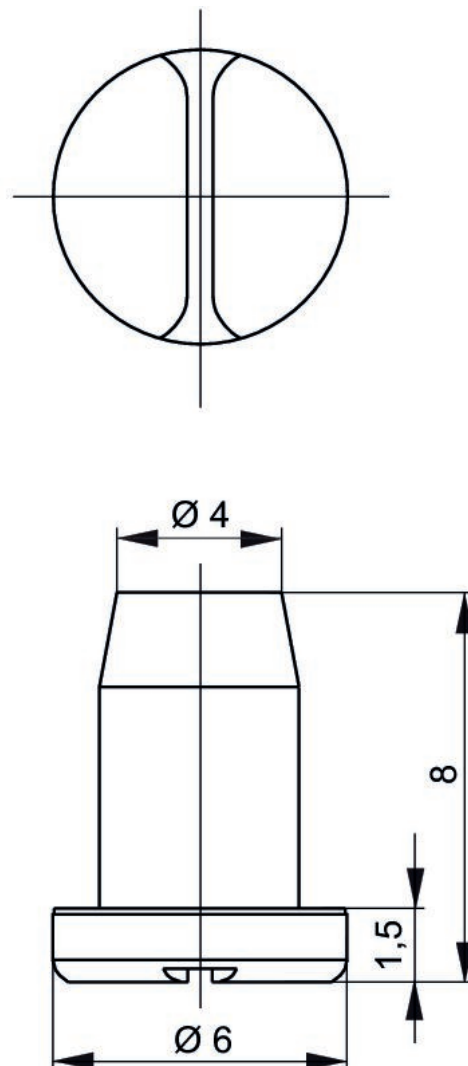


Fig. 1 NCT-PK Ø20

Fig. 2 NCT-PK Ø30 NCT-PK Ø40 NCT-PK Ø60