

arresti per la serie NCT-PK

R412014876

2024-01-18



Dati tecnici

Settore

Tipo

Fornitura

Materiale corpo

Codice

Industria

NCT-PK Ø20

10 Pezzo

Gomma acrilonitrile-butadiene idrogenata

R412014876

Dimensioni

Fig. 1

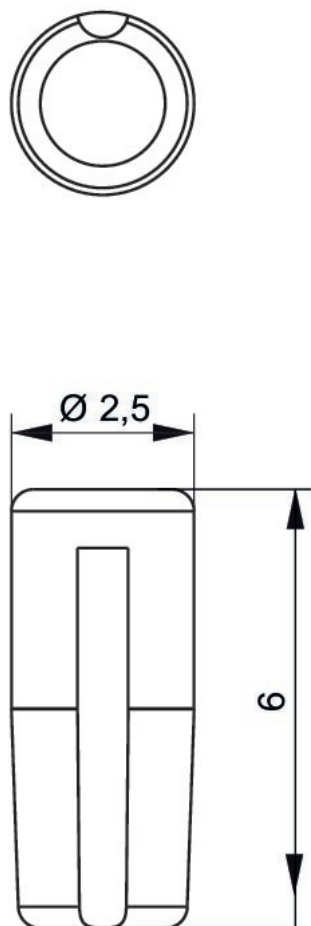


Fig. 2

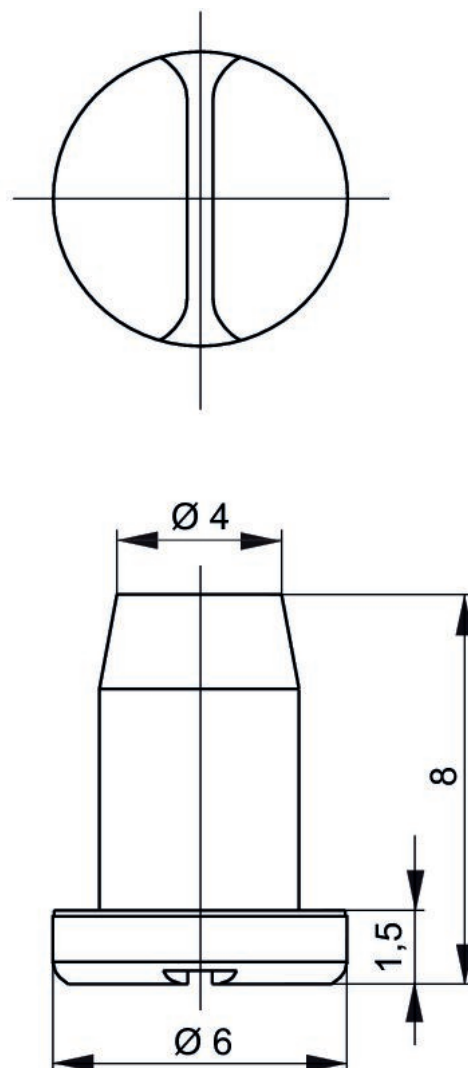


Fig. 1 NCT-PK Ø20

Fig. 2 NCT-PK Ø30 NCT-PK Ø40 NCT-PK Ø60