



Données techniques

Secteur

Type

Fourniture

Matériau boîtiers

Référence

Industrie

NCT-PK Ø20

10 Pcs.

Caoutchouc nitrile hydrogéné (HNBR)

R412014876

Dimensions

Fig. 1

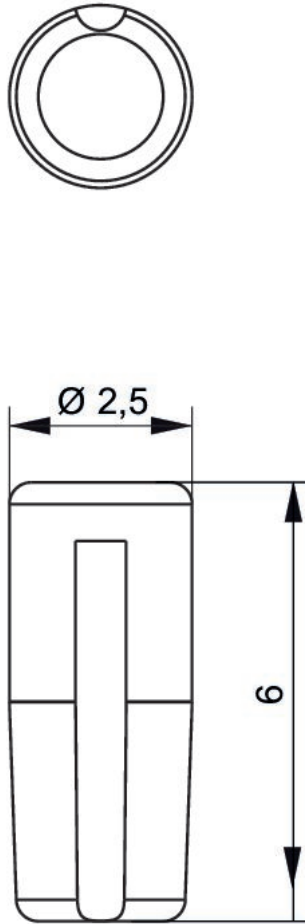


Fig. 2

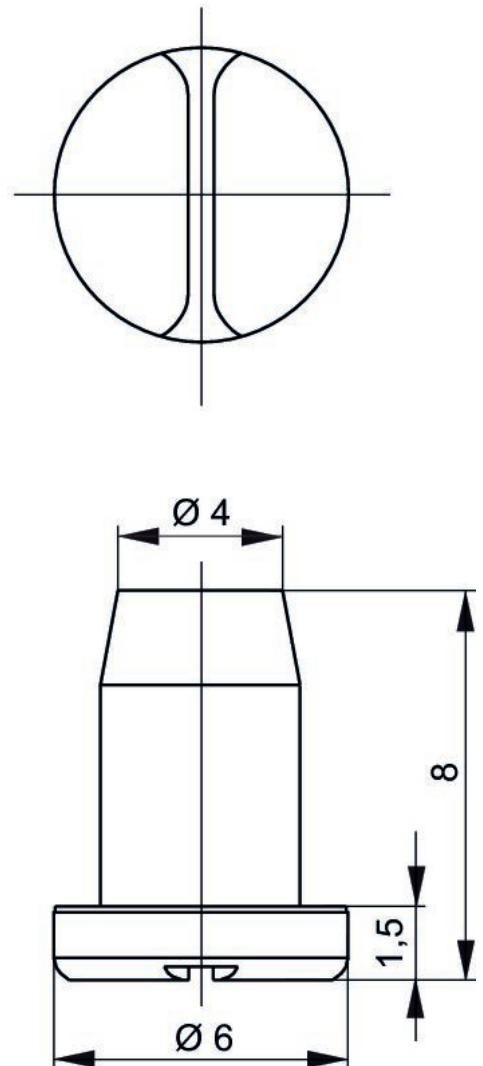


Fig. 1 NCT-PK Ø20

Fig. 2 NCT-PK Ø30 NCT-PK Ø40 NCT-PK Ø60