



技术数据

行业

类型

供货范围

材料：外壳

物料号

工业

NCT-PK Ø20

10 件

硅有机橡胶

R412014872

规格

Fig. 1

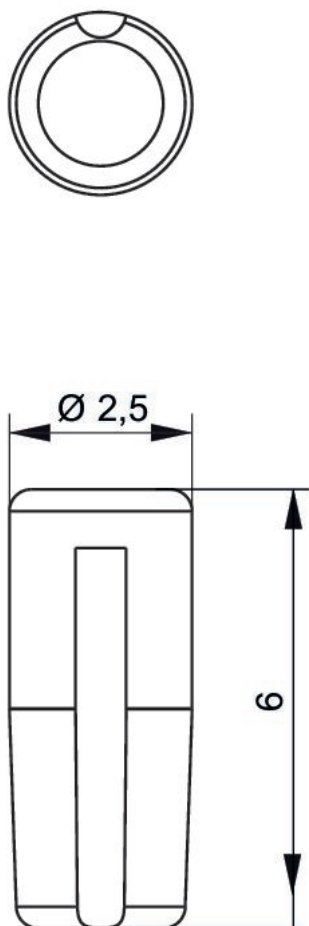


Fig. 2

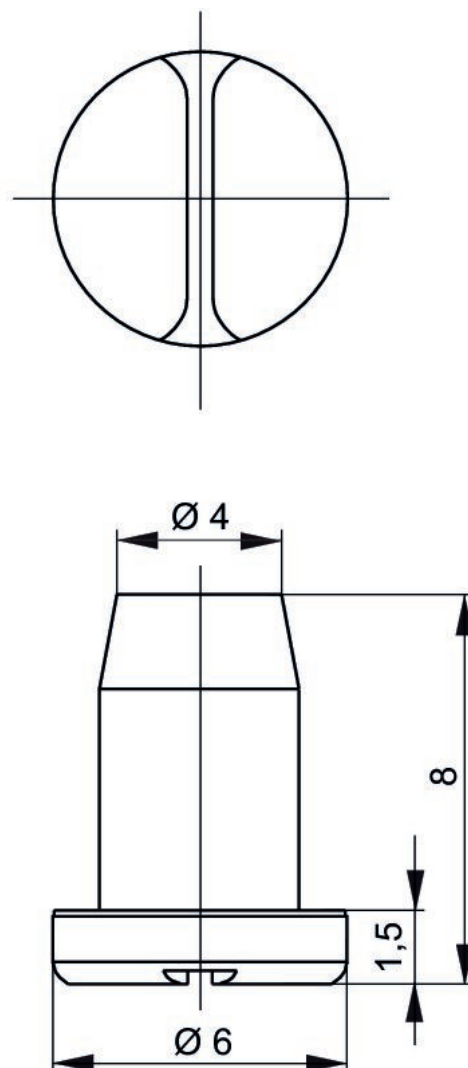


Fig. 1 NCT-PK Ø20

Fig. 2 NCT-PK Ø30 NCT-PK Ø40 NCT-PK Ø60