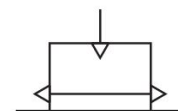


AVENTICS NCT シリーズ非接触搬送システム

AVENTICS NCT シリーズ 非接触搬送システムは、独特のグリップ体験を実現します。NCT シリーズのフローティングサクシオンパッドは、デリケートな表面や掴みにくい材料を事実上非接触で非常に穏やかなプロセスで敏感に処理することに優れています。NCT での取り扱いは、大きな穿孔、汚染された環境、湿った環境、ほこりっぽい表面、または柔らかい素材でも可能です。



技術データ

ブランチ	産業
圧縮空気ポート	M5
[[5] bar] の場合の持ち上げ能力	12 N
直径	60 mm
潤滑剤等級	食品加工での使用に適合
型式	ベルヌーイ原則に基づく作動
空気消費、[[5] bar] の場合	220 l/min
作動圧力 (最小)	1 bar
作動圧力の最大値	7 bar
最少周囲温度	5 °C
最高周囲温度	60 °C
中間	圧縮空気
圧縮空気のオイル含有量 最小	0 mg/m ³
最大粒子サイズ	40 μm
材質 ハウジング	ポリエーテルエーテルケトン
材質 停止	シリコンゴム
材質 ノズル	ステンレススチール
材質 封ねじ	ポリエーテルエーテルケトン
材質 ガスケット	フルオゴム

重量	0.07 kg
マテリアル番号	R412014869

技術情報

圧力露点は、環境温度および媒体温度を最低 15 °C 下回る必要があります。最高温度は 3 °C です。

指示: 製品は潤滑した乾燥圧縮空気でのみ作動します。

注: 製品は、FDAに準拠しています。

食品産業で使用される各種化学物質に対して優れた耐性があります。

通常の CIP (Cleaning-In-Place、定置洗浄) および SIP (Sterilization-In-Place、定置殺菌) 処理に適しています。

衛生的な製品設計なので、簡単かつ短時間で洗浄できます。

レーザー加工済みタイプラベル付き製品

寸法

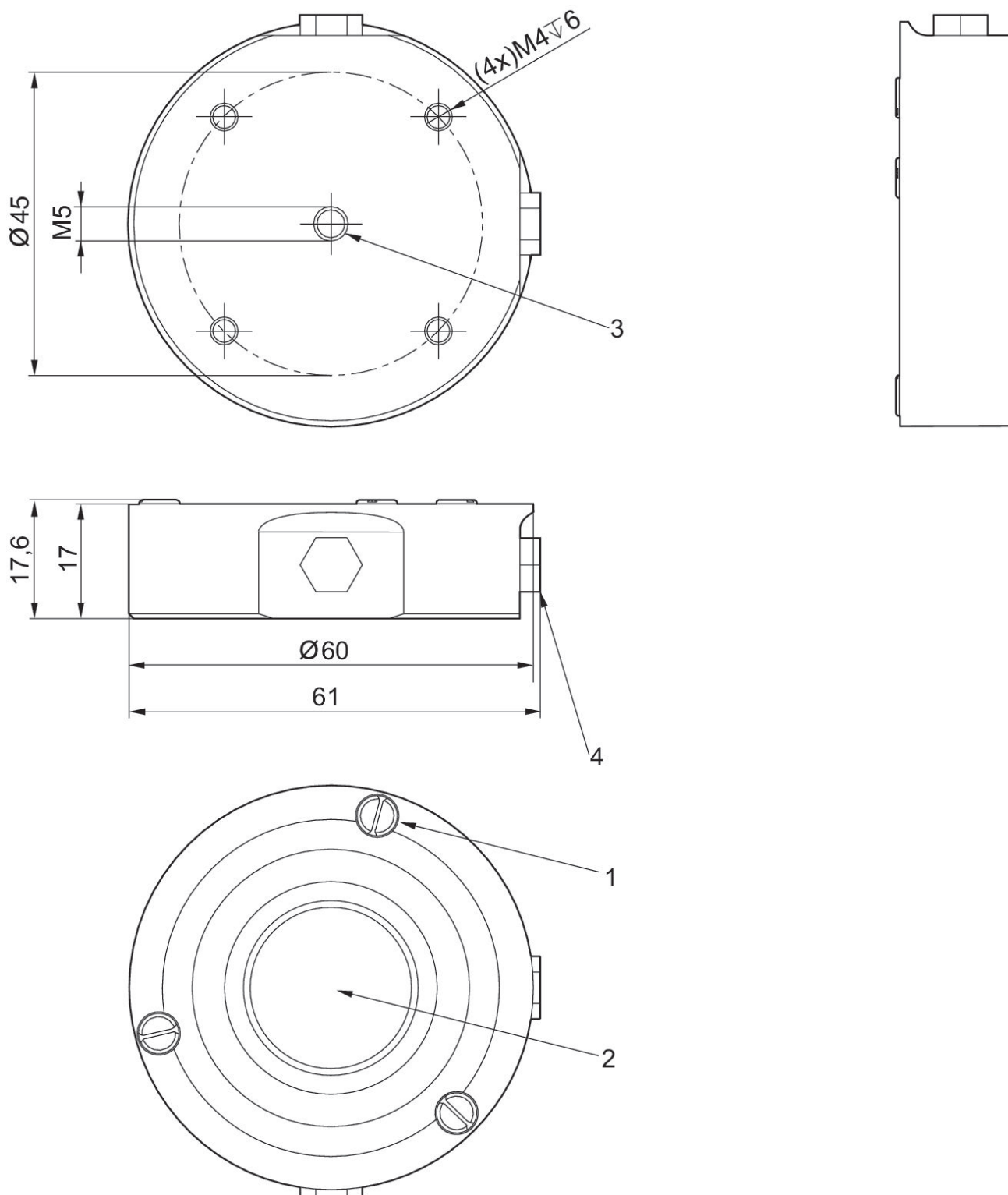
接触なし搬送システム, シリーズ NCT-PK

R412014869

シリーズ
NCT

2024-01-22

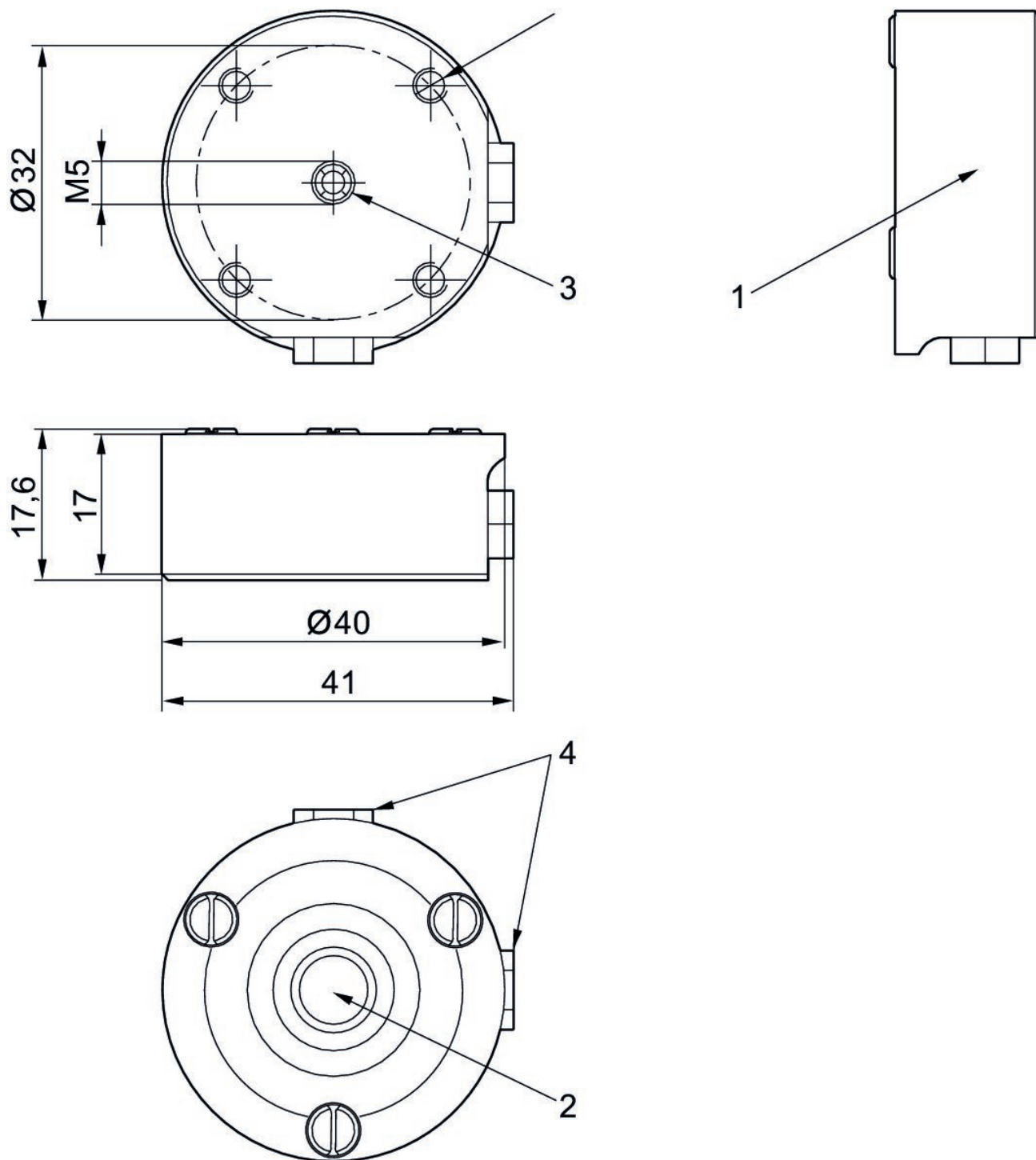
Ø 60



1) 停止 2) ノズル 3) 圧縮空気ポート 4) 封ねじ付きその他の圧縮空気ポート

寸法

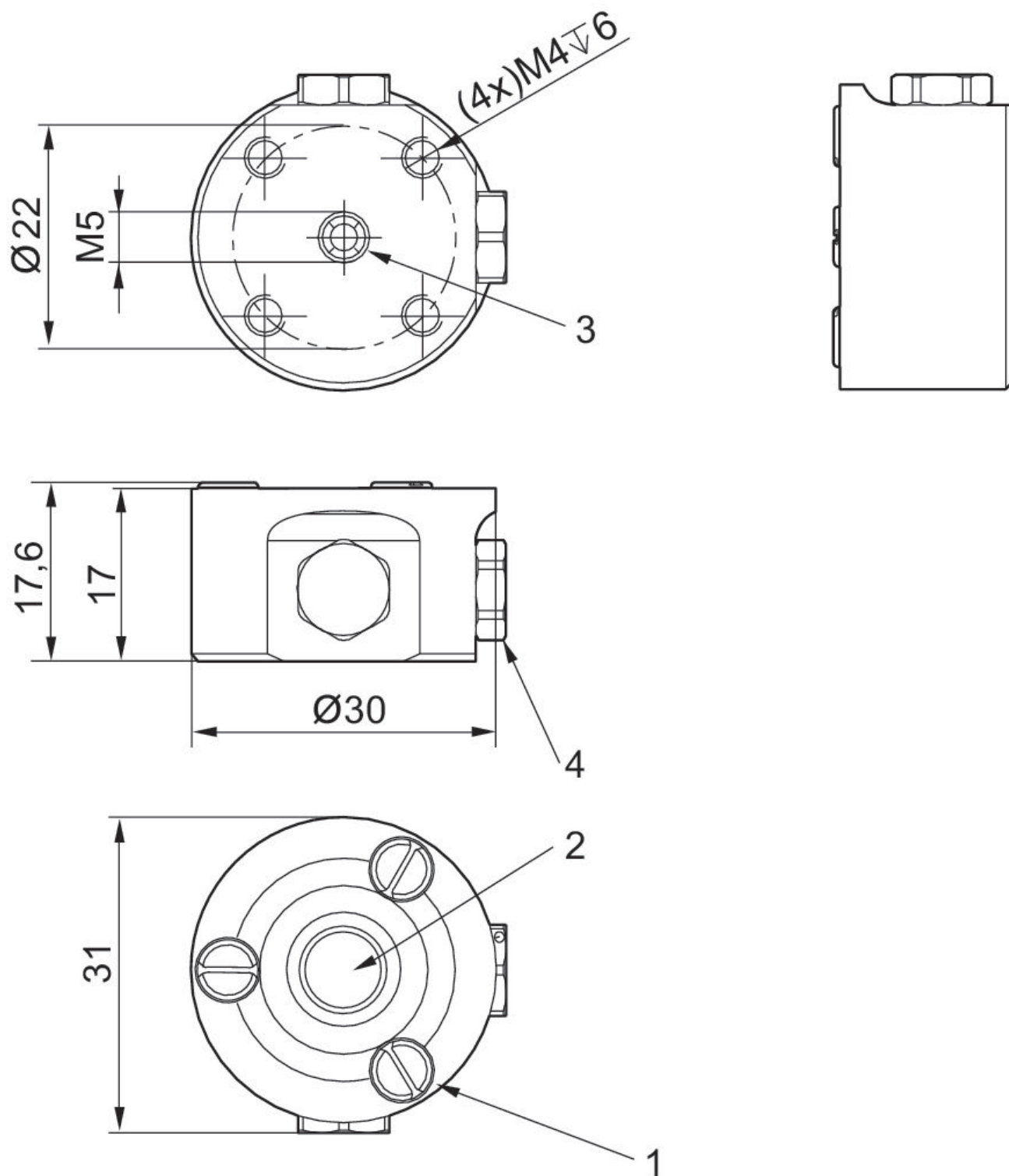
Ø 40



1) 停止 2) ノズル 3) 圧縮空気ポート 4) 封ねじ付きその他の圧縮空気ポート

寸法

Ø 30



1) 停止 2) ノズル 3) 圧縮空気ポート 4) 封ねじ付きその他の圧縮空気ポート

寸法

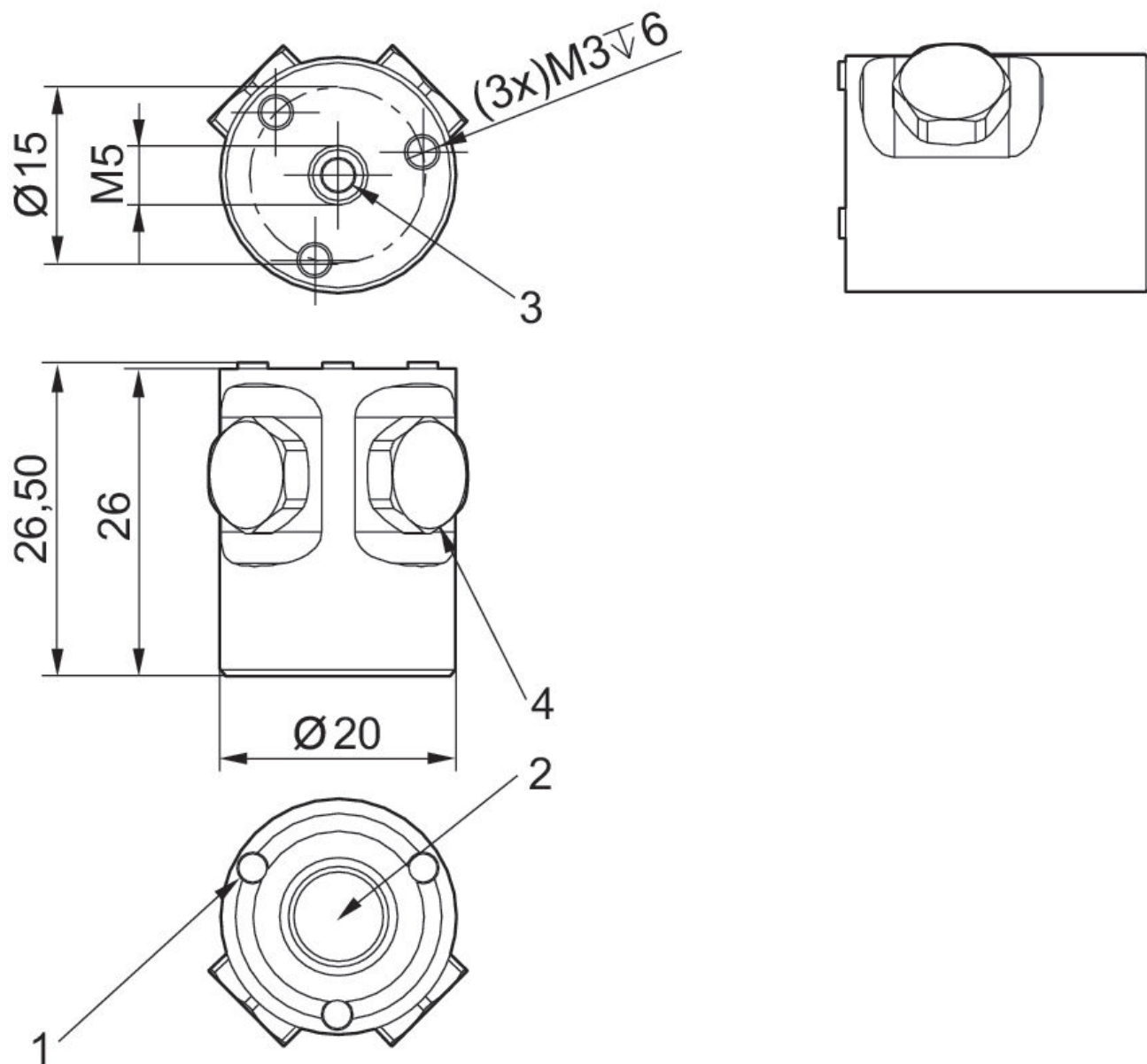
接触なし搬送システム, シリーズ NCT-PK

R412014869

シリーズ
NCT

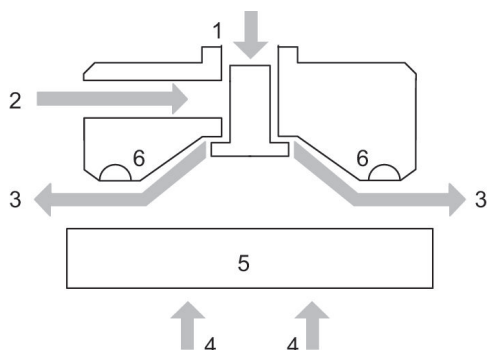
2024-01-22

Ø 20



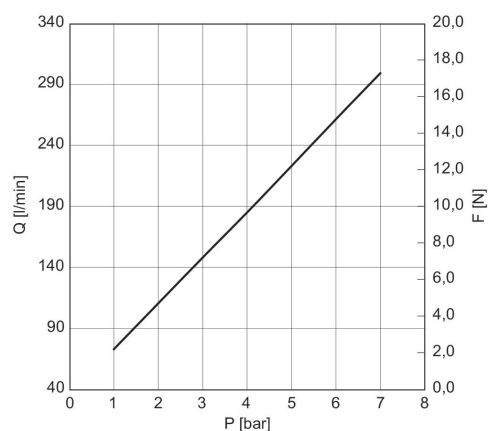
1) 停止 2) ノズル 3) 圧縮空気ポート 4) 封ねじ付きその他の圧縮空気ポート

機能原則

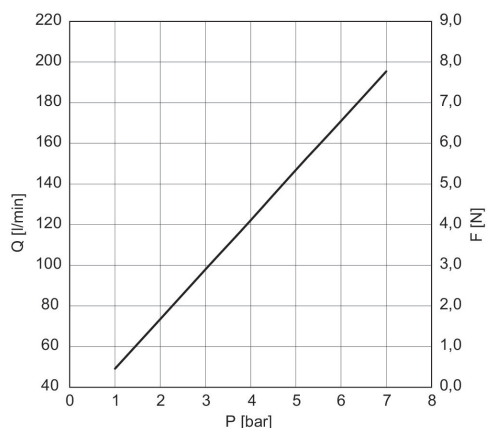


1) 圧縮空気ポート 2) その他の圧縮空気ポート 3) 空気の流れ 4) ストローク力 5) オブジェクト 6) 停止

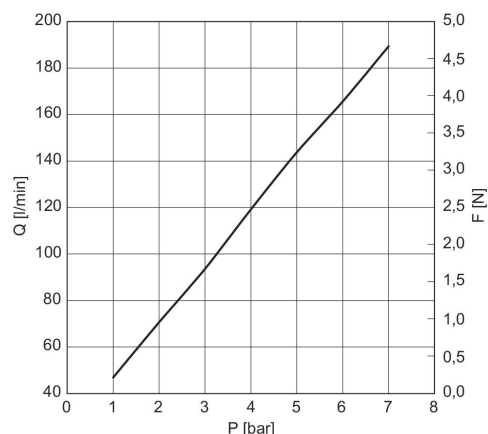
ストローク力 F と空気消費 Q は作動圧力 p によって異なります
Ø 60



ストローク力 F と空気消費 Q は作動圧力 p によって異なります
Ø 40



ストローク力 F と空気消費 Q は作動圧力 p によって異なります
Ø 30



ストロークカ F と空気消費 Q は作動
圧力 p によって異なります
Ø 20

