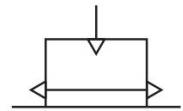


Système de transfert sans contact AVENTICS série NCT

Le système de transfert sans contact AVENTICS série NCT offre une expérience unique de préhension : les ventouses flottantes de la série NCT sont incomparables pour la manipulation en douceur de surfaces délicates et de matériaux difficiles à saisir dans le cadre d'un processus pratiquement sans contact et extrêmement doux. Les modèles série NCT permettent même la manipulation de surfaces grandement perforées, contaminées, humides et poussiéreuses ou de matériaux souples.



Données techniques

Secteur	Industrie
Raccordement de l'air comprimé	M5
Puissance de levage à [[5] bar]	5.5 N
Diamètre	40 mm
Classe de lubrifiant	compatible avec l'industrie alimentaire
Type de construction	Principe de Bernoulli
Consommation d'air à [[5] bar]	150 l/min
Pression de service min.	1 bar
Pression de service maxi	7 bar
Température ambiante min.	5 °C
Température ambiante max.	60 °C
Fluide	Air comprimé
Teneur en huile de l'air comprimé min.	0 mg/m ³
Taille de particule max.	40 µm
Matériau boîtiers	Polyétheréthercétone
Matériau butée	Caoutchouc au silicone
Matériau buse	Acier inoxydable
Matériau bouchon à visser	Polyétheréthercétone
Matériau joints	Caoutchouc au fluor

Poids	0.03 kg
Référence	R412014868

Informations techniques

Le point de rosée sous pression doit se situer à au moins 15 °C sous la température ambiante et la température du fluide et peut atteindre max. 3 °C .

Remarque : Le produit doit être exploité uniquement avec l'air non lubrifié et sec.

Remarque : le produit est conforme à la norme FDA.

Très bonne résistance aux produits chimiques les plus variés utilisés dans l'industrie alimentaire.

Convient à tous les processus CIP (Cleaning-In-Place) et SIP (Sterilization-In-Place) traditionnels.

Produit design hygiénique permettant un nettoyage simple et rapide.

Produit avec plaque signalétique gravée au laser.

Dimensions

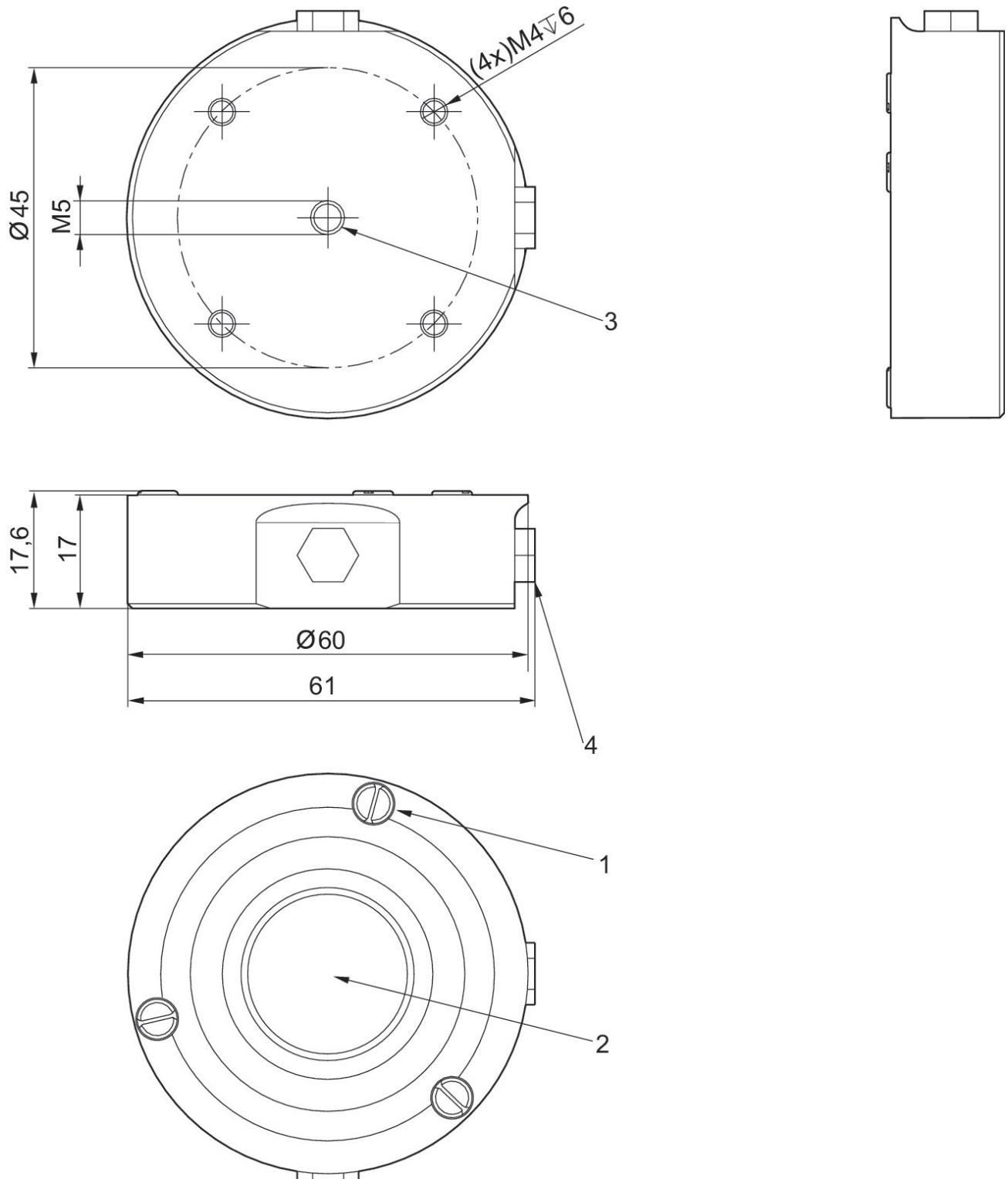
Transfert sans contact, Série NCT-PK

R412014868

Série NCT

2024-01-22

Ø 60



1) Butée 2) Buse 3) Raccordement pneumatique 4) Raccordement pneumatique alternatif avec bouchon à visser

Dimensions

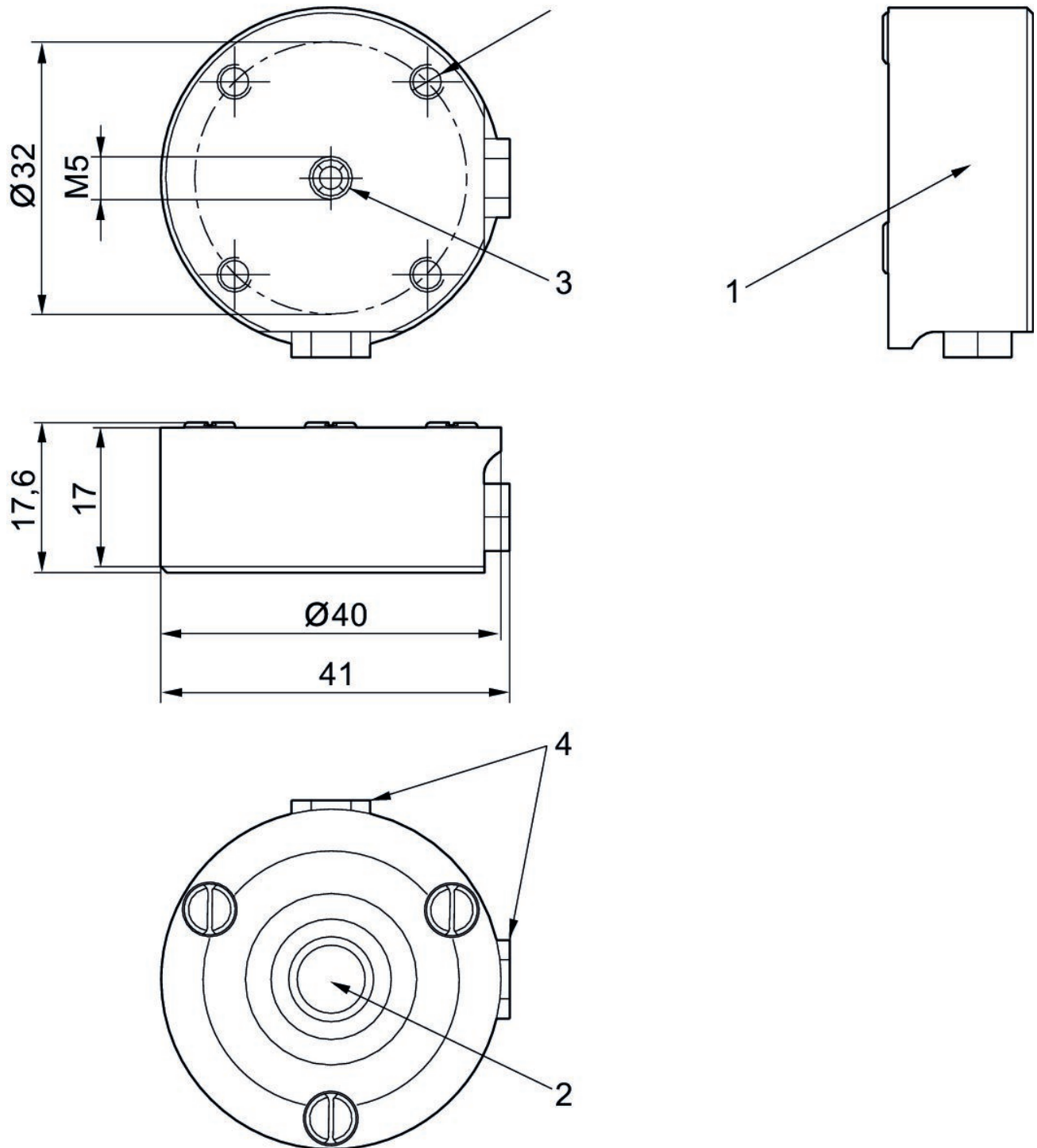
Transfert sans contact, Série NCT-PK

Série NCT

R412014868

2024-01-22

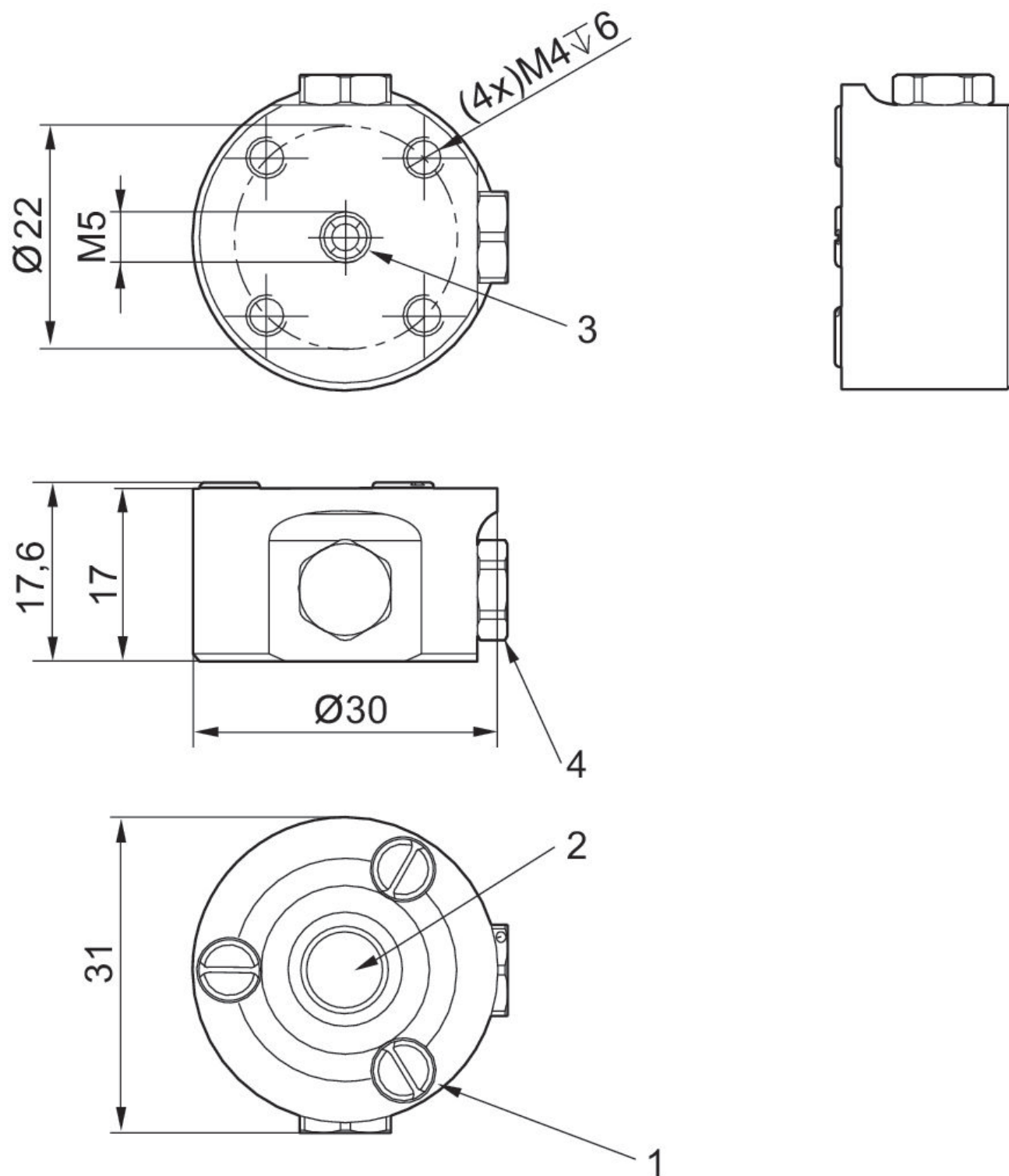
Ø 40



1) Butée 2) Buse 3) Raccordement pneumatique 4) Raccordement pneumatique alternatif avec bouchon à visser

Dimensions

Ø 30



1) Butée 2) Buse 3) Raccordement pneumatique 4) Raccordement pneumatique alternatif avec bouchon à visser

Dimensions

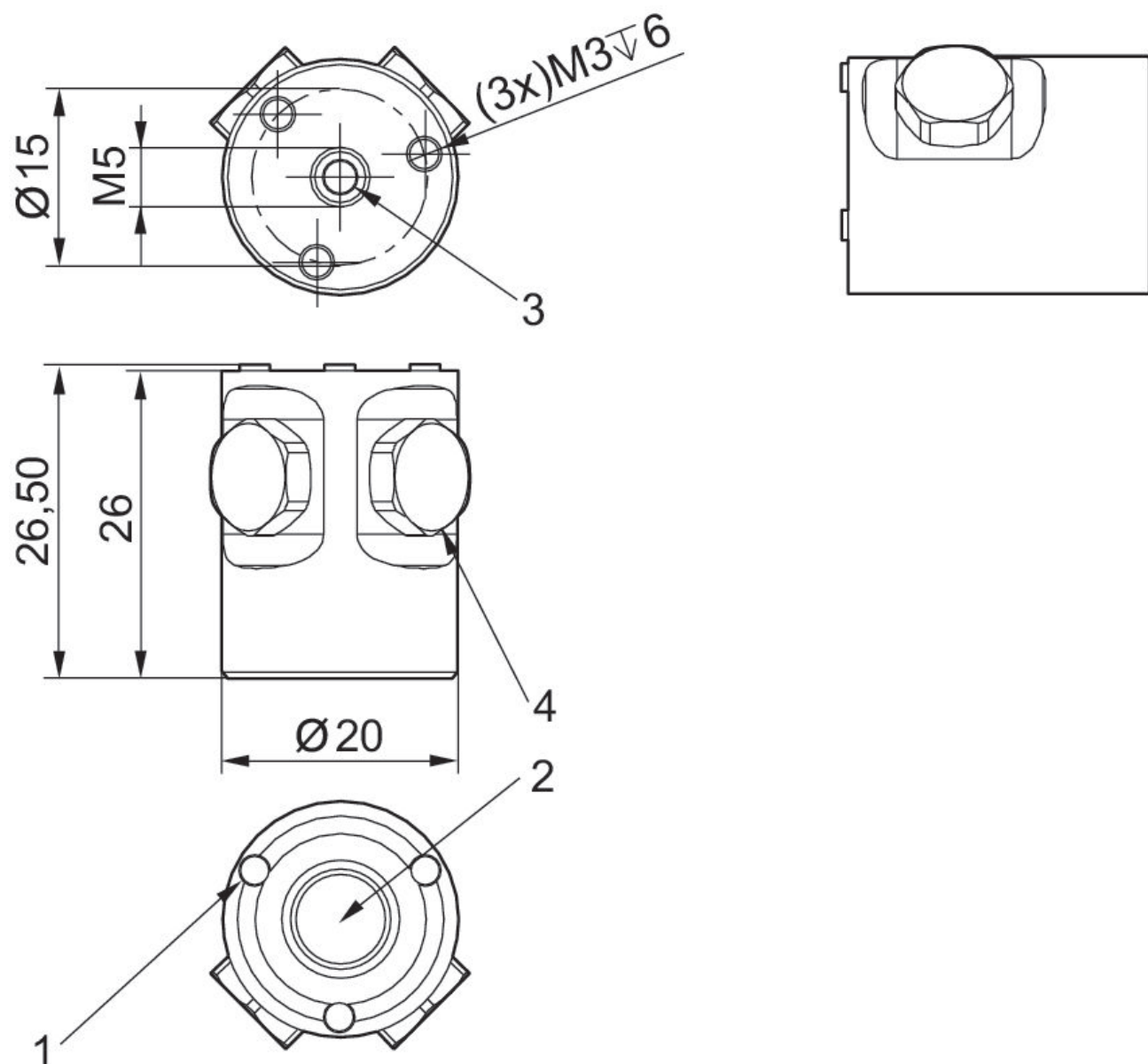
Transfert sans contact, Série NCT-PK

Série NCT

R412014868

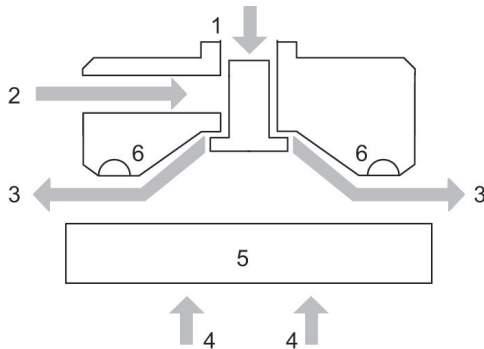
2024-01-22

Ø 20



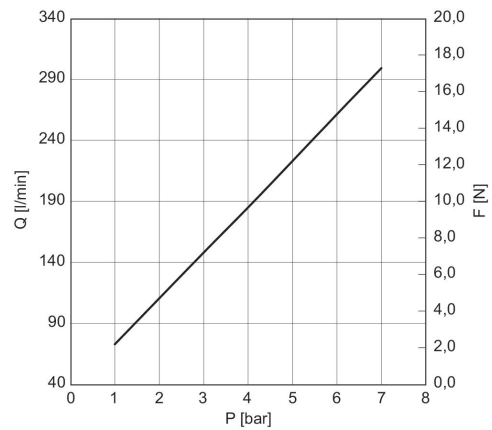
1) Butée 2) Buse 3) Raccordement pneumatique 4) Raccordement pneumatique alternatif avec bouchon à visser

Principe de fonctionnement

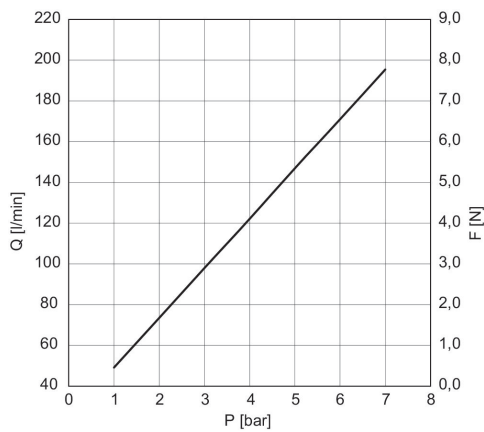


- 1) Raccordement d'air comprimé 2) Raccordement d'air comprimé alternatif
3) Flux d'air 4) Force de poussée 5) Objet 6) Butée

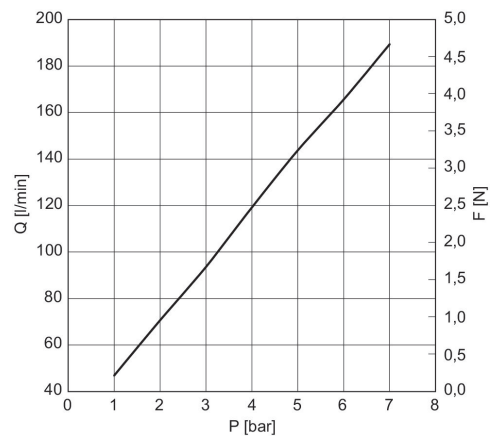
Force de poussée F et consommation d'air Q en fonction de la pression de service p Ø 60



Force de poussée F et consommation d'air Q en fonction de la pression de service p Ø 40



Force de poussée F et consommation d'air Q en fonction de la pression de service p Ø 30



Force de poussée F et consommation
d'air Q en fonction de la pression de
service p
Ø 20

