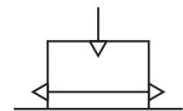


## AVENTICS berührungsloses Transportsystem der Serie NCT

Ein Greifen der ganz besonderen Art bietet das berührungslose AVENTICS Transportsystem der Serie NCT. Die Sauggreifer der Serie NCT beherrschen den sensiblen Umgang mit empfindlichen Oberflächen und schwierig zu greifenden Werkstoffen – nahezu berührungslos und absolut schonend. Selbst bei starker Perforierung, verschmutzten, nassen und staubigen Oberflächen oder weichen Materialien ist die Handhabung mit der Serie NCT möglich.



## Technische Daten

Branche	Industrie
Druckluftanschluss	M5
Hubkraft bei [[5] bar]	5.5 N
Durchmesser	40 mm
Schmierstoffklasse	lebensmitteltauglich
Bauart	Bernoulli-Prinzip
Luftverbrauch bei [[5] bar]	150 l/min
Betriebsdruck min.	1 bar
Betriebsdruck max.	7 bar
Umgebungstemperatur min.	5 °C
Umgebungstemperatur max.	60 °C
Medium	Druckluft
Ölgehalt der Druckluft min.	0 mg/m <sup>3</sup>
Max. Partikelgröße	40 µm
Werkstoff Gehäuse	Polyetheretherketon
Werkstoff Anschlag	Silikonkautschuk
Werkstoff Düse	Nichtrostender Stahl
Werkstoff Verschluss-Schraube	Polyetheretherketon
Werkstoff Dichtungen	Fluor-Kautschuk

# Berührungsloses Transportsystem, Serie NCT- PK

Serie NCT

2024-01-22

R412014868

Gewicht

0.03 kg

Materialnummer

R412014868

## Technische Informationen

Der Drucktaupunkt muss mindestens 15 °C unter der Umgebungs- und Mediumstemperatur liegen und darf max. 3 °C betragen.

Hinweis: Nur mit ölfreier Druckluft betreiben.

Hinweis: Das Produkt ist FDA-konform.

Sehr gute Beständigkeit gegen verschiedenste Chemikalien, die in der Lebensmittelindustrie Einsatz finden.

Geeignet für alle herkömmlichen CIP- (Cleaning-In-Place) und SIP- (Sterilization-In-Place) Prozesse.

Hygienisches Produktdesign ermöglicht einfache und schnelle Reinigung.

Produkt mit gelasertem Typenschild.

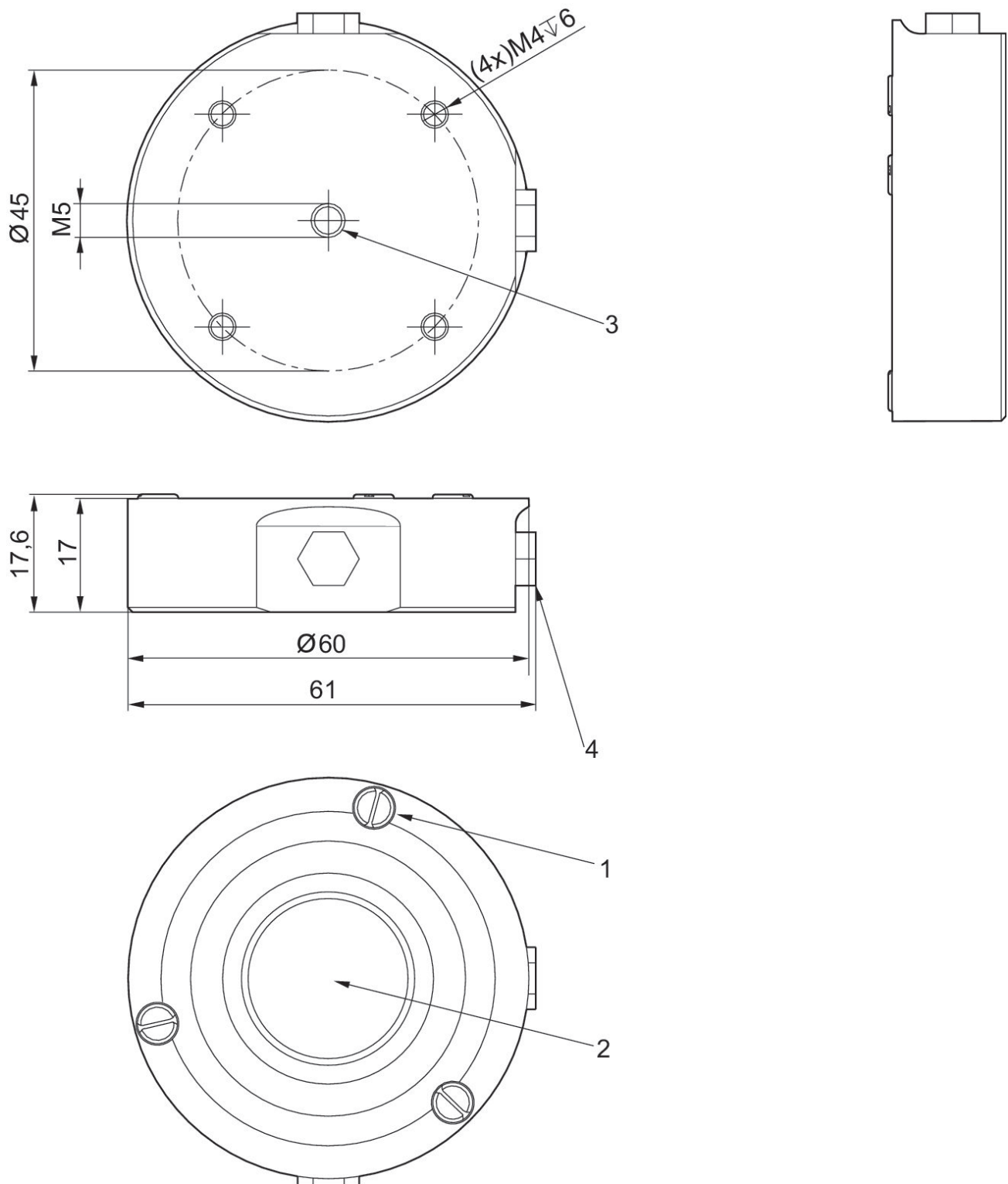
## Abmessungen

# Berührungsloses Transportsystem, Serie NCT- PK

Serie NCT

2024-01-22

R412014868  
Ø 60



1) Anschlag 2) Düse 3) Druckluftanschluss 4) alternativer Druckluftanschluss mit Verschlusschraube

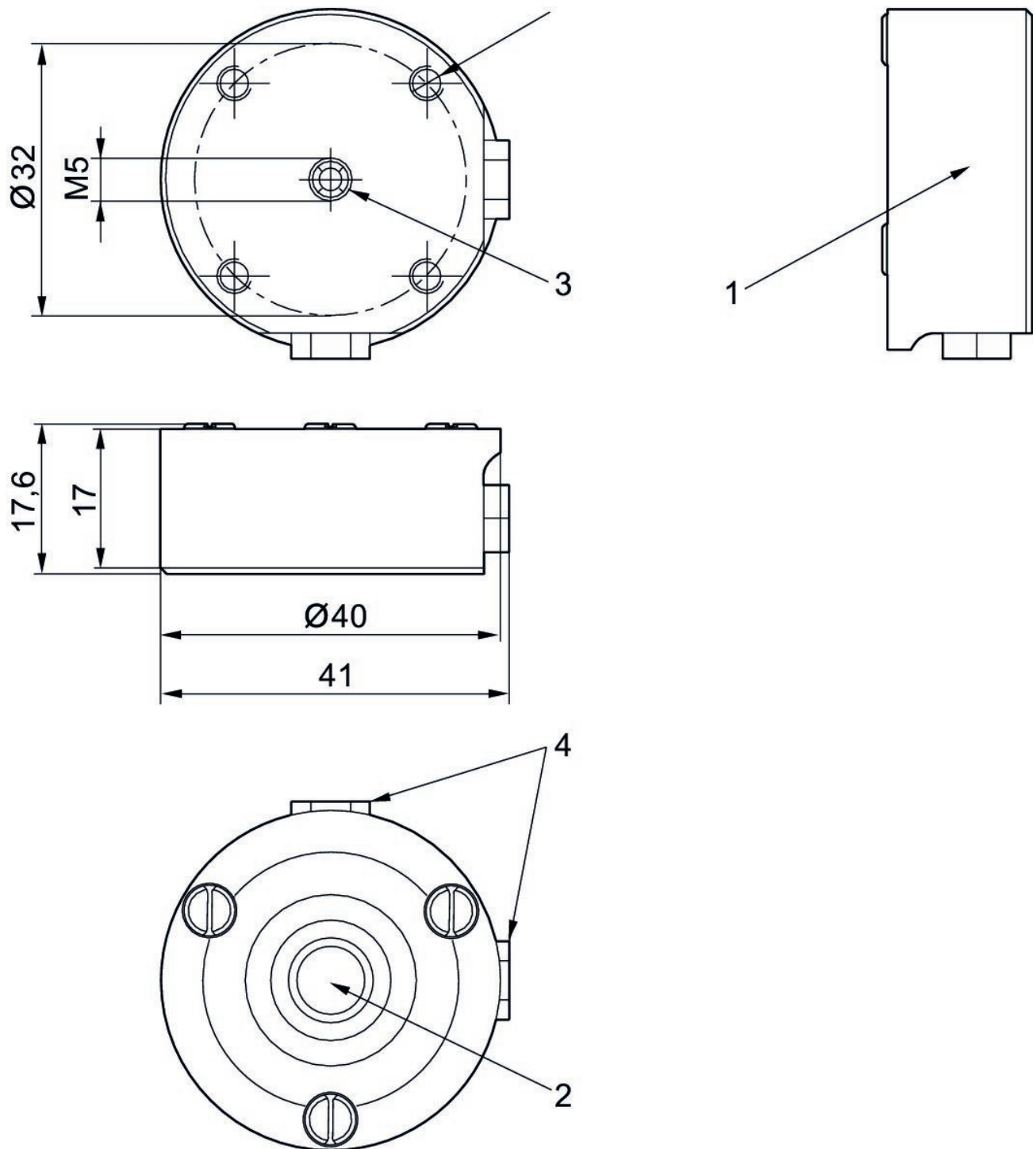
## Abmessungen

# Berührungsloses Transportsystem, Serie NCT- PK

Serie NCT

2024-01-22

R412014868  
Ø 40



1) Anschlag 2) Düse 3) Druckluftanschluss 4) alternativer Druckluftanschluss mit Verschlusschraube

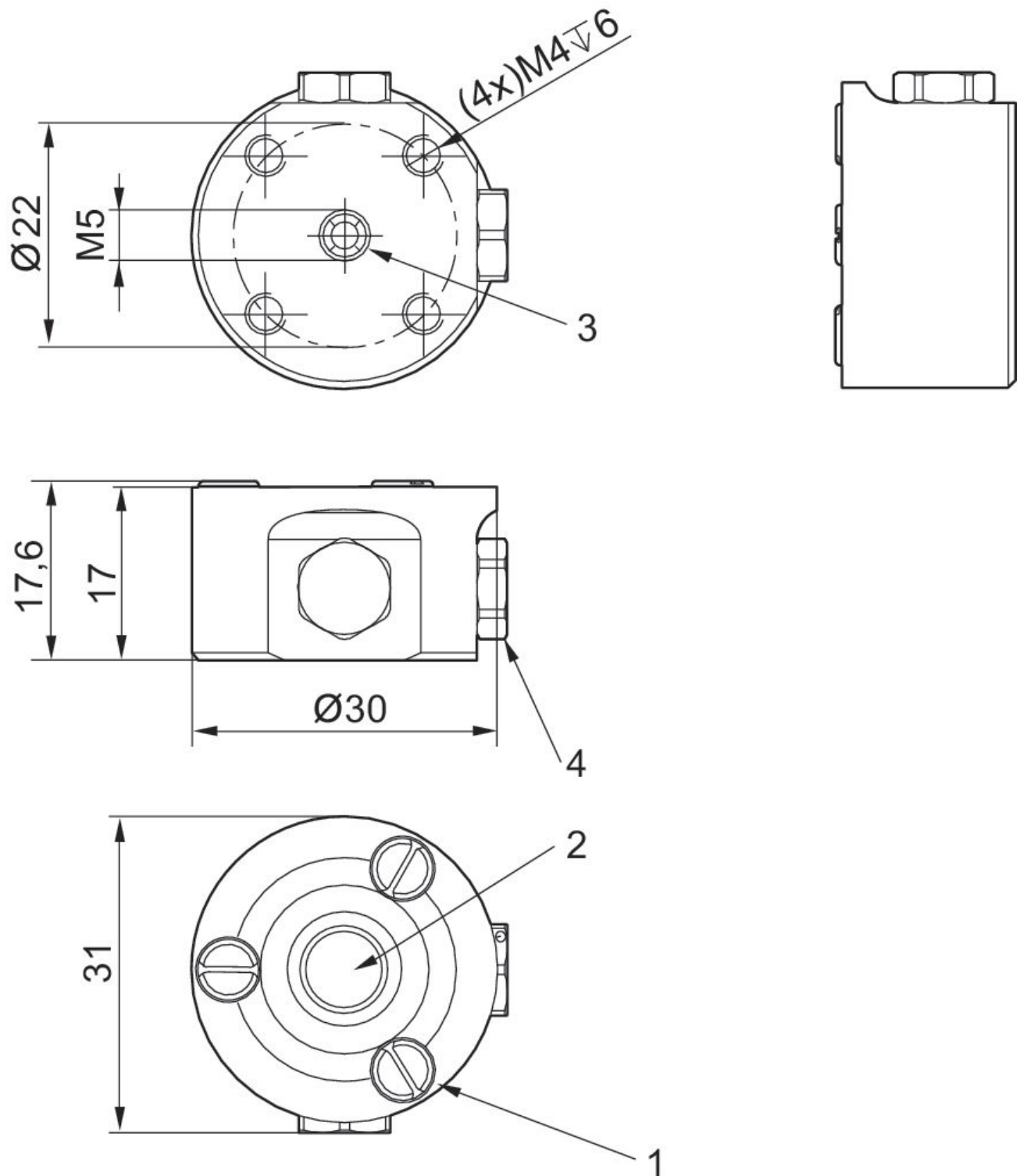
## Abmessungen

# Berührungsloses Transportsystem, Serie NCT- PK

Serie NCT

2024-01-22

R412014868  
Ø 30



1) Anschlag 2) Düse 3) Druckluftanschluss 4) alternativer Druckluftanschluss mit Verschlusschraube

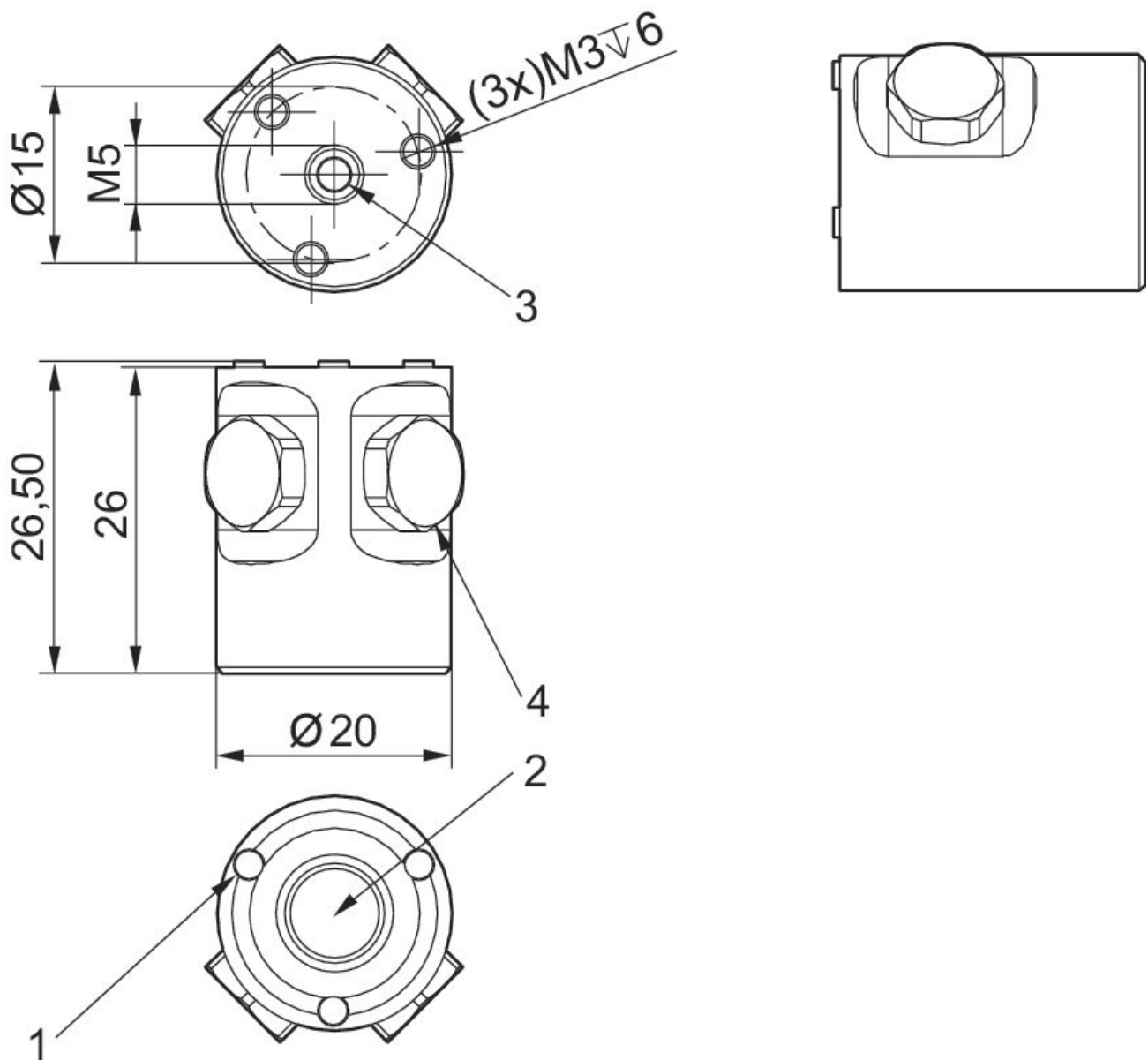
## Abmessungen

# Berührungsloses Transportsystem, Serie NCT- PK

Serie NCT

2024-01-22

R412014868  
Ø 20



1) Anschlag 2) Düse 3) Druckluftanschluss 4) alternativer Druckluftanschluss mit Verschlusschraube

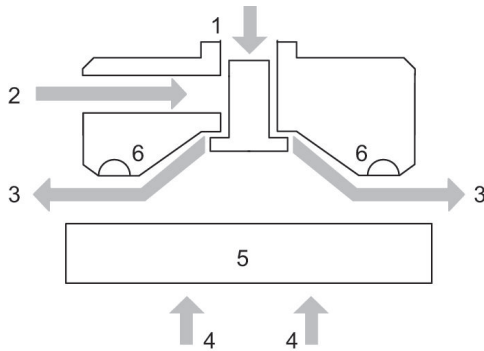
# Berührungsloses Transportsystem, Serie NCT- PK

Serie NCT

2024-01-22

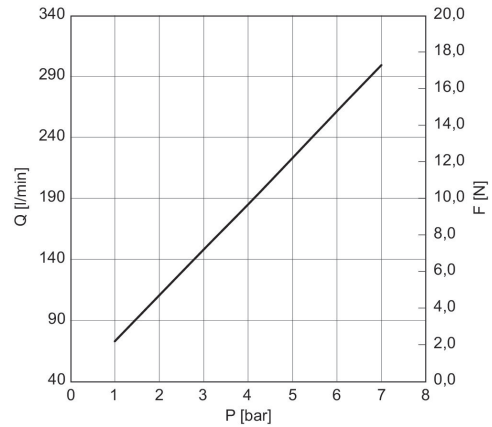
R412014868

## Funktionsprinzip

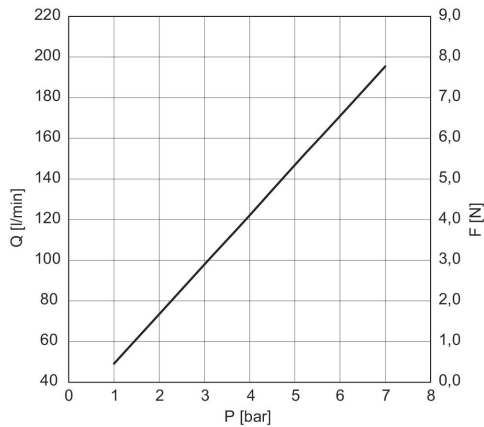


1) Druckluftanschluss 2) alternativer Druckluftanschluss 3) Luftstrom 4) Hubkraft 5) Objekt 6) Anschlag

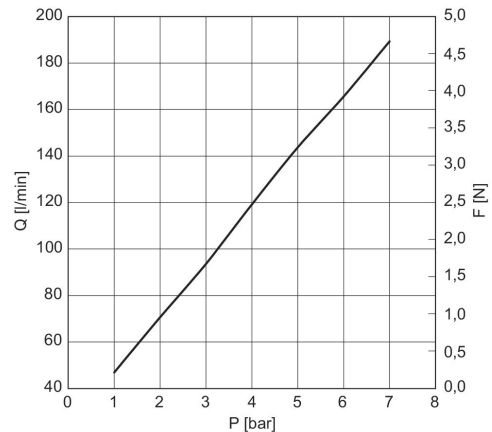
## Hubkraft F und Luftverbrauch Q in Abhängigkeit vom Betriebsdruck p Ø 60



## Hubkraft F und Luftverbrauch Q in Abhängigkeit vom Betriebsdruck p Ø 40



## Hubkraft F und Luftverbrauch Q in Abhängigkeit vom Betriebsdruck p Ø 30



# Berührungsloses Transportsystem, Serie NCT- PK

Serie NCT

2024-01-22

R412014868

Hubkraft  $F$  und Luftverbrauch  $Q$  in

Abhängigkeit vom Betriebsdruck  $p$

Ø 20

