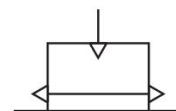


R412014867

Sistema di trasporto senza contatto AVENTICS Serie NCT

I sistemi di trasporto senza contatto AVENTICS Serie NCT garantiscono un'ottima presa: le ventose flottanti della serie NCT sono eccellenti nella manipolazione di superfici delicate e materiali difficili da afferrare in un processo praticamente senza contatto ed estremamente delicato. La manipolazione con NCT è possibile anche in presenza di un elevato grado di perforazione, superfici contaminate, bagnate e polverose o materiali morbidi.



Dati tecnici

Settore	Industria
Raccordo aria compressa	M5
Forza di sollevamento di [[5] bar]	3 N
Diametro	30 mm
Classe lubrificante	idoneo all'uso alimentare
Tipo	principio di Bernoulli
Consumo d'aria a [[5] bar]	150 l/min
Pressione di esercizio min.	1 bar
Pressione di esercizio max	7 bar
Temperatura ambiente min.	5 °C
Temperatura ambiente max.	60 °C
Fluido	Aria compressa
Contenuto di olio dell'aria compressa min.	0 mg/m ³
Dimensione max. particella	40 µm
Materiale corpo	Polietereeterchetone
Materiale arresto	Gomma siliconica
materiale ugello	Acciaio inox
Materiale vite di chiusura	Polietereeterchetone
Materiale guarnizioni	Gomma al fluoro

Sistema di trasporto senza contatto, Serie NCT- PK

Serie NCT

2024-01-22

R412014867

Peso

0.02 kg

Codice

R412014867

Informazioni tecniche

Il punto di rugiada in pressione deve essere inferiore alla temperatura ambiente e a quella del fluido di almeno 15 °C e non superare il valore di 3 °C .

Nota: il prodotto può essere azionato solo con aria compressa non lubrificata e secca.

Nota: Il prodotto è conforme a FDA.

Ottima resistenza ai più diversi agenti chimici che trovano impiego nell'industria alimentare.

Adatto per tutti i comuni processi CIP (Cleaning-In-Place) e SIP (Sterilization-In-Place).

Il design igienico del prodotto consente una pulizia semplice e veloce.

Prodotto con targhetta serigrafata.

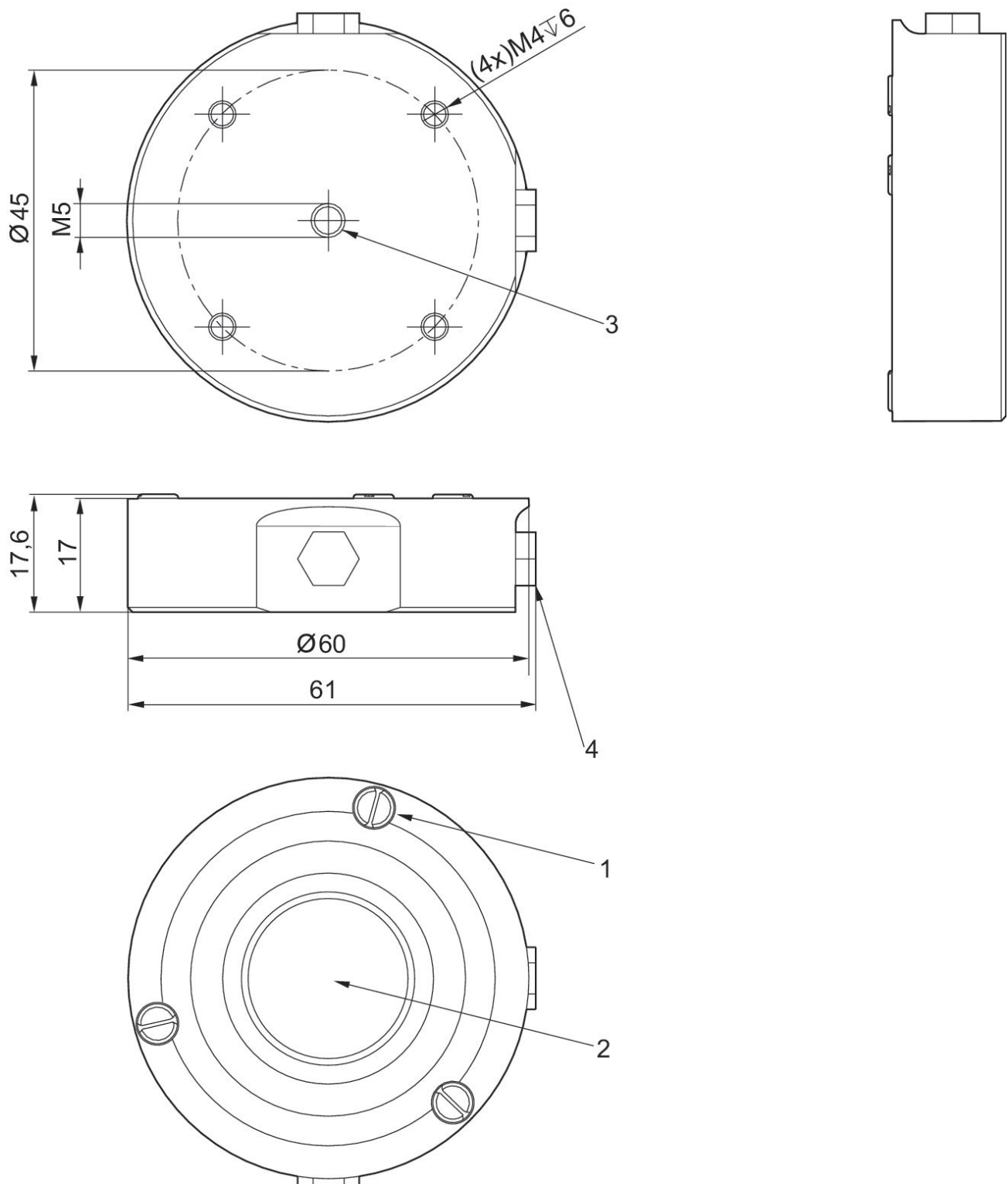
Dimensioni

Sistema di trasporto senza contatto, Serie NCT- PK

Serie NCT

2024-01-22

R412014867
Ø 60



1) Arresto 2) Ugello 3) Raccordo aria compressa 4) Raccordo alternativo aria compressa con vite di chiusura

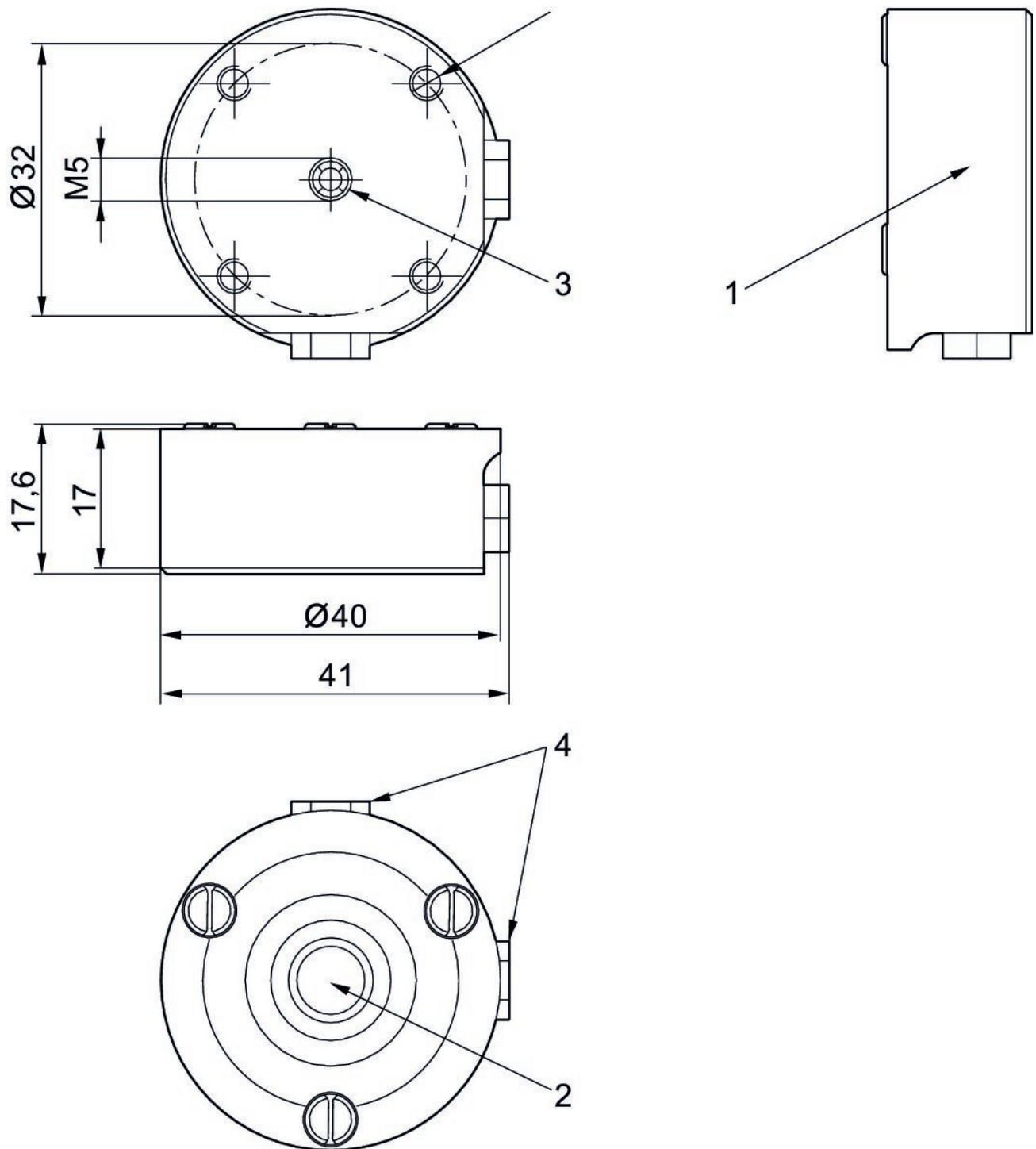
Dimensioni

Sistema di trasporto senza contatto, Serie NCT- PK

Serie NCT

2024-01-22

R412014867
Ø 40



1) Arresto 2) Ugello 3) Raccordo aria compressa 4) Raccordo alternativo aria compressa con vite di chiusura

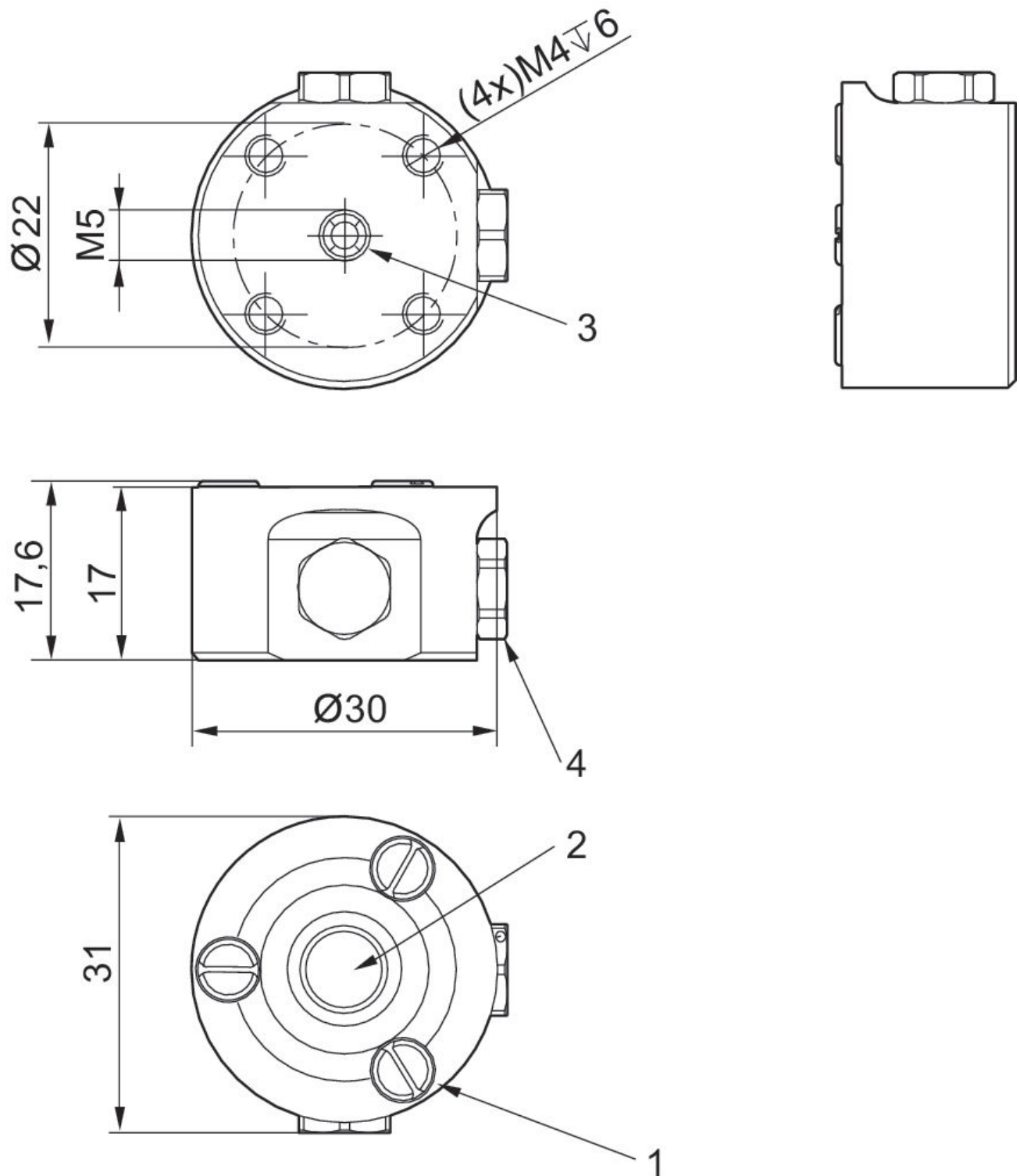
Dimensioni

Sistema di trasporto senza contatto, Serie NCT- PK

Serie NCT

2024-01-22

R412014867
Ø 30



1) Arresto 2) Ugello 3) Raccordo aria compressa 4) Raccordo alternativo aria compressa con vite di chiusura

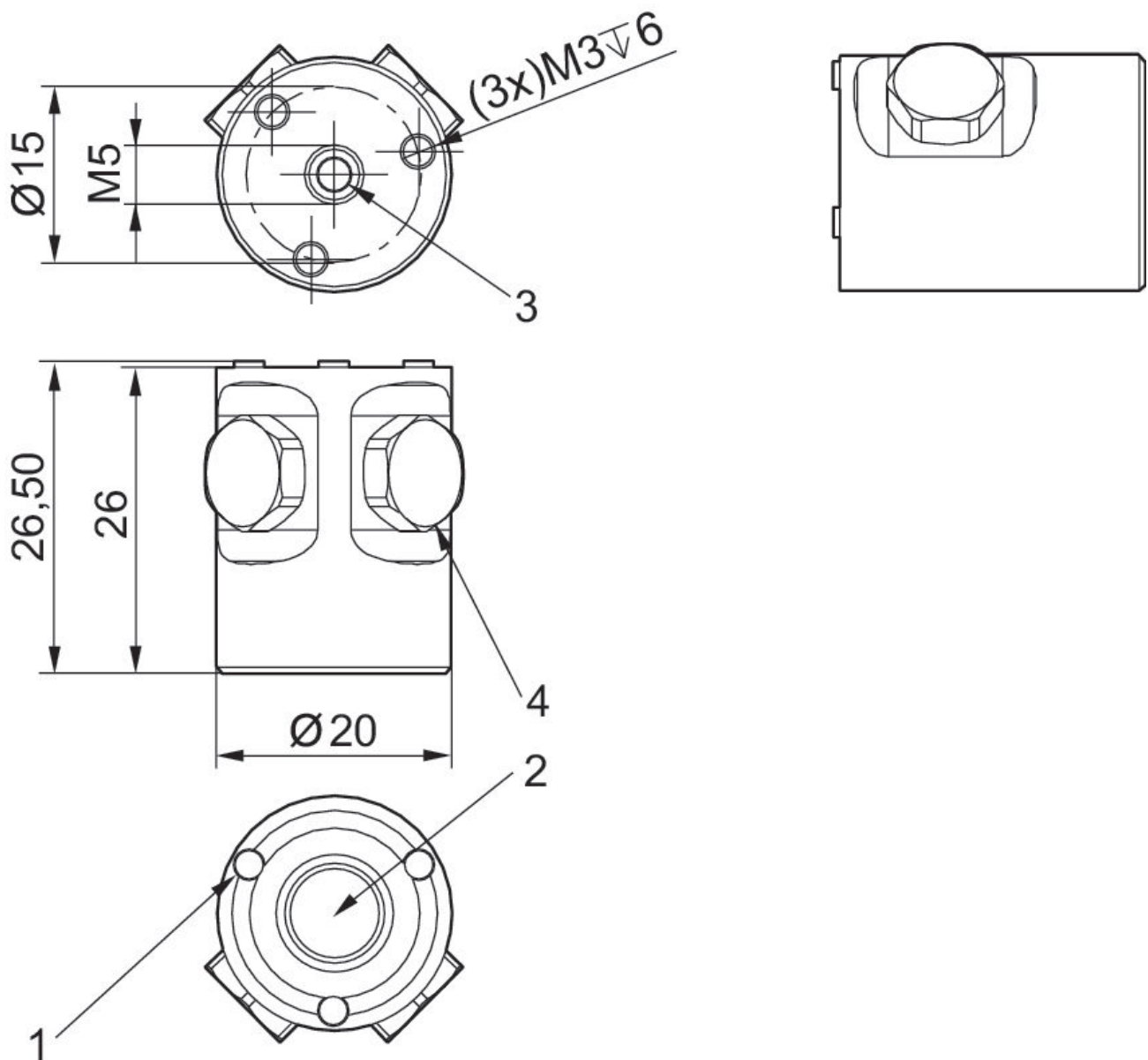
Dimensioni

Sistema di trasporto senza contatto, Serie NCT- PK

Serie NCT

2024-01-22

R412014867
Ø 20



1) Arresto 2) Ugello 3) Raccordo aria compressa 4) Raccordo alternativo aria compressa con vite di chiusura

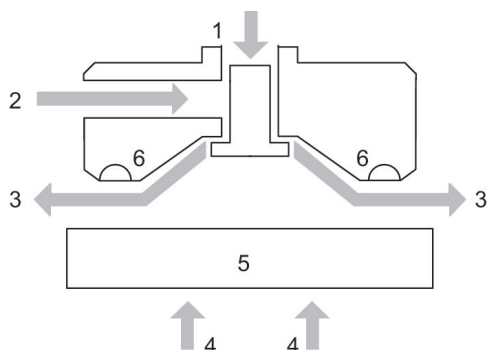
Sistema di trasporto senza contatto, Serie NCT- PK

Serie NCT

2024-01-22

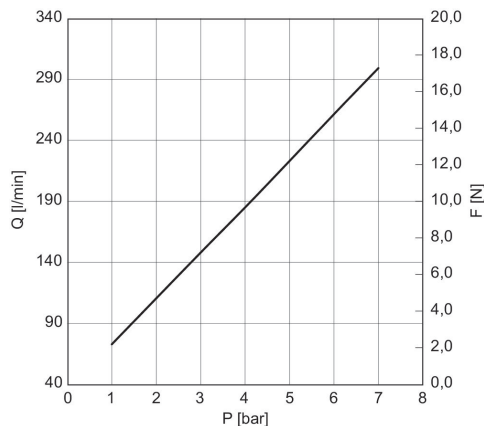
R412014867

principio di funzionamento

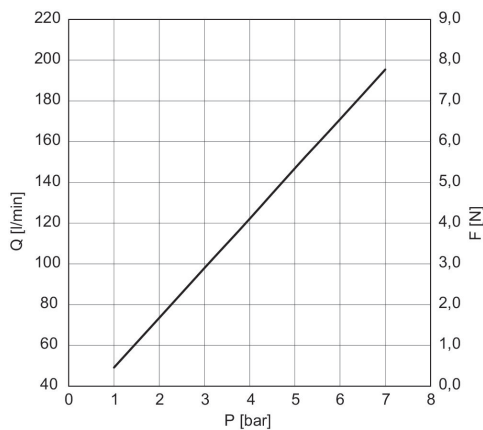


1) Attacco aria compressa 2) Attacco aria compressa alternativo 3) Corrente d'aria 4) Forza di sollevamento 5) Oggetto 6) Arresto

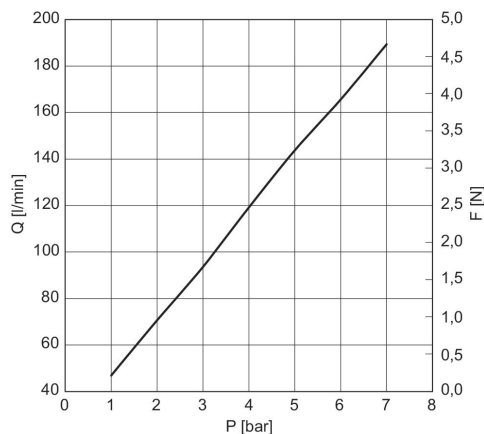
Forza di sollevamento F e consumo d'aria Q dipendenti dalla pressione di esercizio p
 $\varnothing 60$



Forza di sollevamento F e consumo d'aria Q dipendenti dalla pressione di esercizio p
 $\varnothing 40$



Forza di sollevamento F e consumo d'aria Q dipendenti dalla pressione di esercizio p
 $\varnothing 30$



Sistema di trasporto senza contatto, Serie NCT- PK

Serie NCT

2024-01-22

R412014867

Forza di sollevamento F e consumo
d'aria Q dipendenti dalla pressione di
esercizio p
Ø 20

