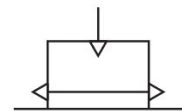


Sistema de transporte sem contato AVENTICS Série NCT

Os sistemas de transporte sem contato AVENTICS série NCT proporcionam uma experiência de prensão única: as ventosas flutuantes da série NCT são excelentes no manuseio sensível de superfícies delicadas e de materiais de difícil adesão em um processo praticamente sem contato e extremamente suave. O manuseio com o NCT é possível mesmo com um alto grau de perfuração, superfícies contaminadas, úmidas e empoeiradas ou materiais macios.



Dados técnicos

Setor	Indústria
Conexão de ar comprimido	M5
Potência de elevação com [[5] bar]	2.5 N
Diâmetro	20 mm
Classe de lubrificante	adequado a produtos alimentares
Modelo	princípio de Bernoulli
Consumo de ar com [[5] bar]	150 l/min
Pressão de operação mín.	1 bar
Pressão de operação máx	7 bar
Temperatura ambiente mín.	5 °C
Temperatura ambiente máx.	60 °C
Fluido	Ar comprimido
Teor de óleo do ar comprimido min.	0 mg/m ³
Tamanho máx. da partícula	40 µm
Material de caixa	Poliéter-éter-cetona
Material batente	Borracha de silicone
bocal de material	Aço inoxidável
Material parafuso obturador	Poliéter-éter-cetona
Material de vedações	Borracha fluorada

Sistema de transporte sem contato, Série NCT- PK

Série NCT

2024-01-22

R412014866

Peso

0.01 kg

N° de material

R412014866

Informações técnicas

O ponto de condensação de pressão deve ser pelo menos 15 °C abaixo da temperatura ambiente e do fluido e um máximo de 3 °C .

Aviso: o produto só deve ser operado com ar comprimido seco, sem óleo.

Aviso: o produto está em conformidade com a FDA.

Muito boa resistência contra os mais variados produtos químicos, que se aplicam na indústria de produtos alimentares.

Adequado a todos os tradicionais processos CIP- (Cleaning-In-Place) e SIP- (Sterilization-In-Place).

O design higiênico do produto facilita uma limpeza simples e rápida.

Produto com placa de identificação gravada a laser.

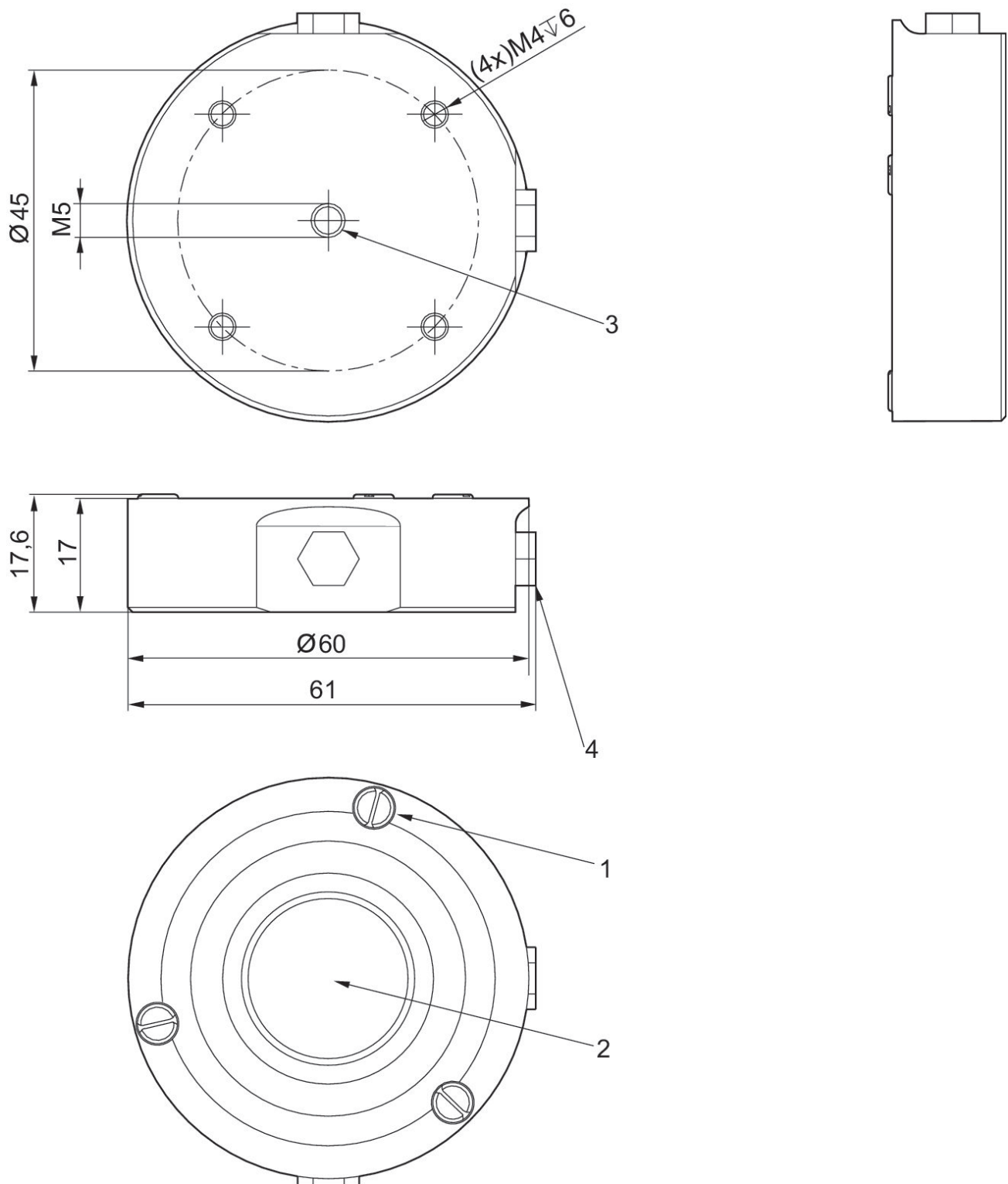
Dimensões

Sistema de transporte sem contato, Série NCT- PK

Série NCT

2024-01-22

R412014866
Ø 60



1) Batente 2) Injetor 3) Conexão de ar comprimido 4) Conexão de ar comprimido alternativa com bujão roscado

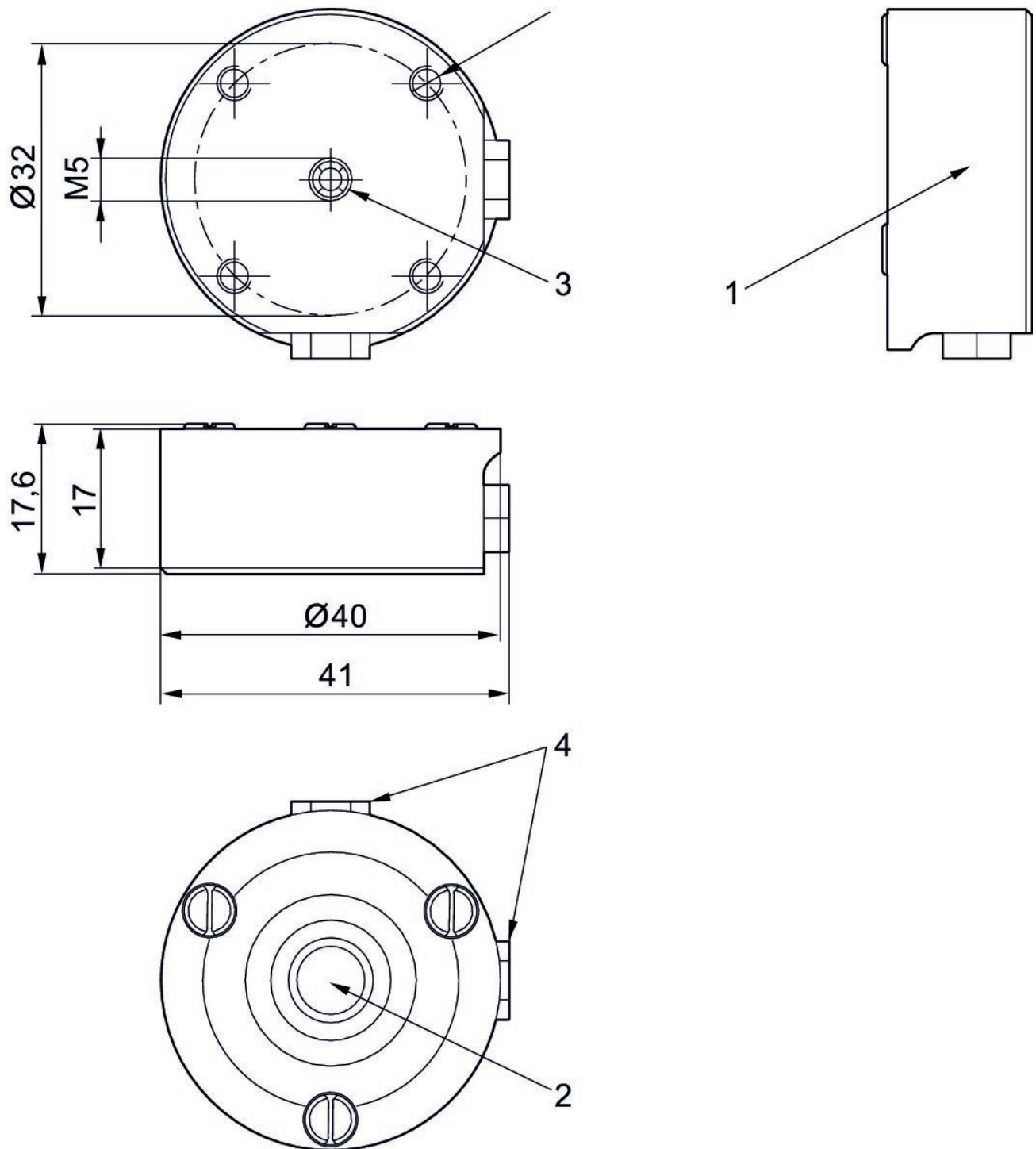
Dimensões

Sistema de transporte sem contato, Série NCT- PK

Série NCT

2024-01-22

R412014866
Ø 40



1) Batente 2) Injetor 3) Conexão de ar comprimido 4) Conexão de ar comprimido alternativa com bujão roscado

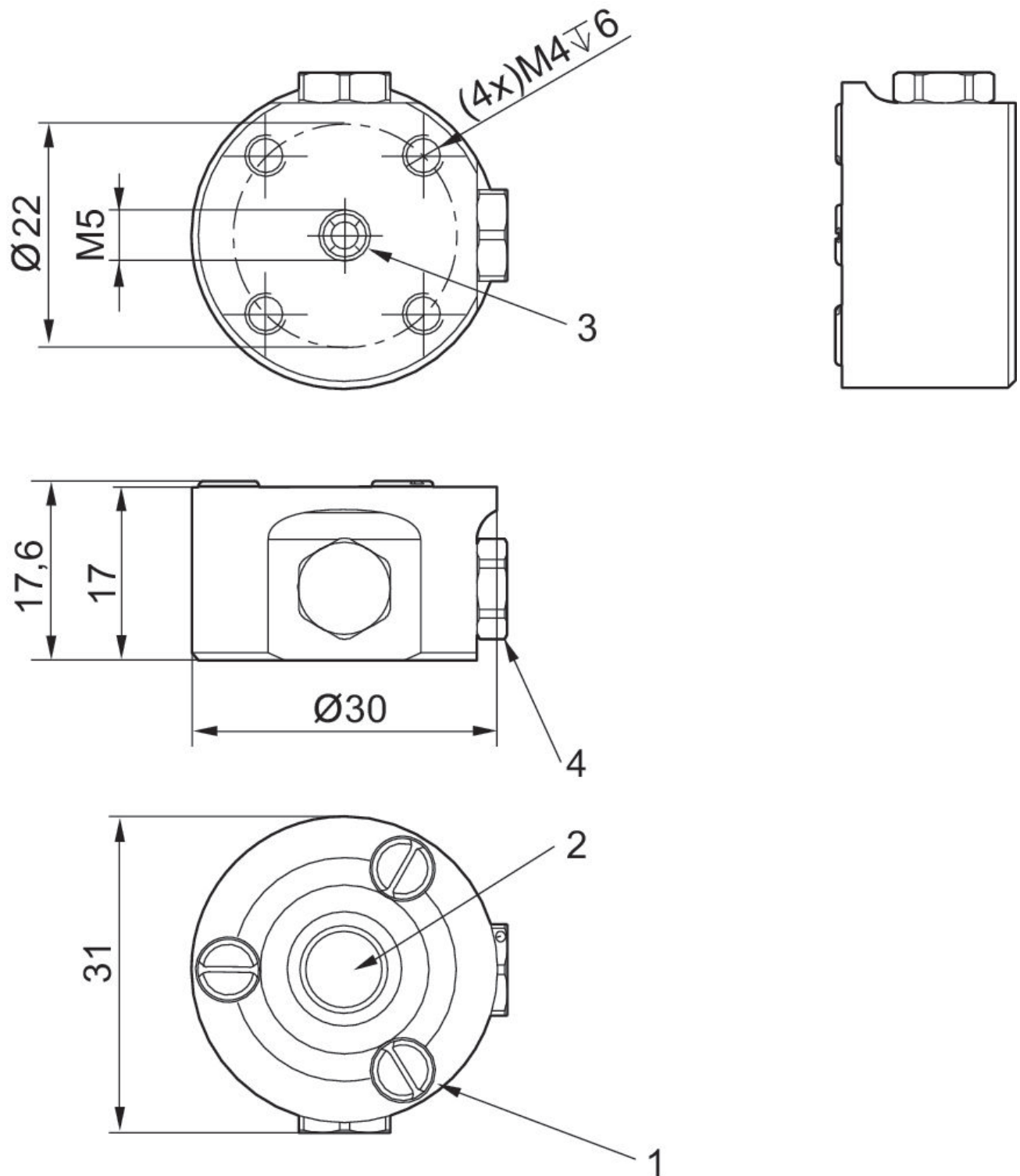
Dimensões

Sistema de transporte sem contato, Série NCT- PK

Série NCT

2024-01-22

R412014866
Ø 30



1) Batente 2) Injetor 3) Conexão de ar comprimido 4) Conexão de ar comprimido alternativa com bujão roscado

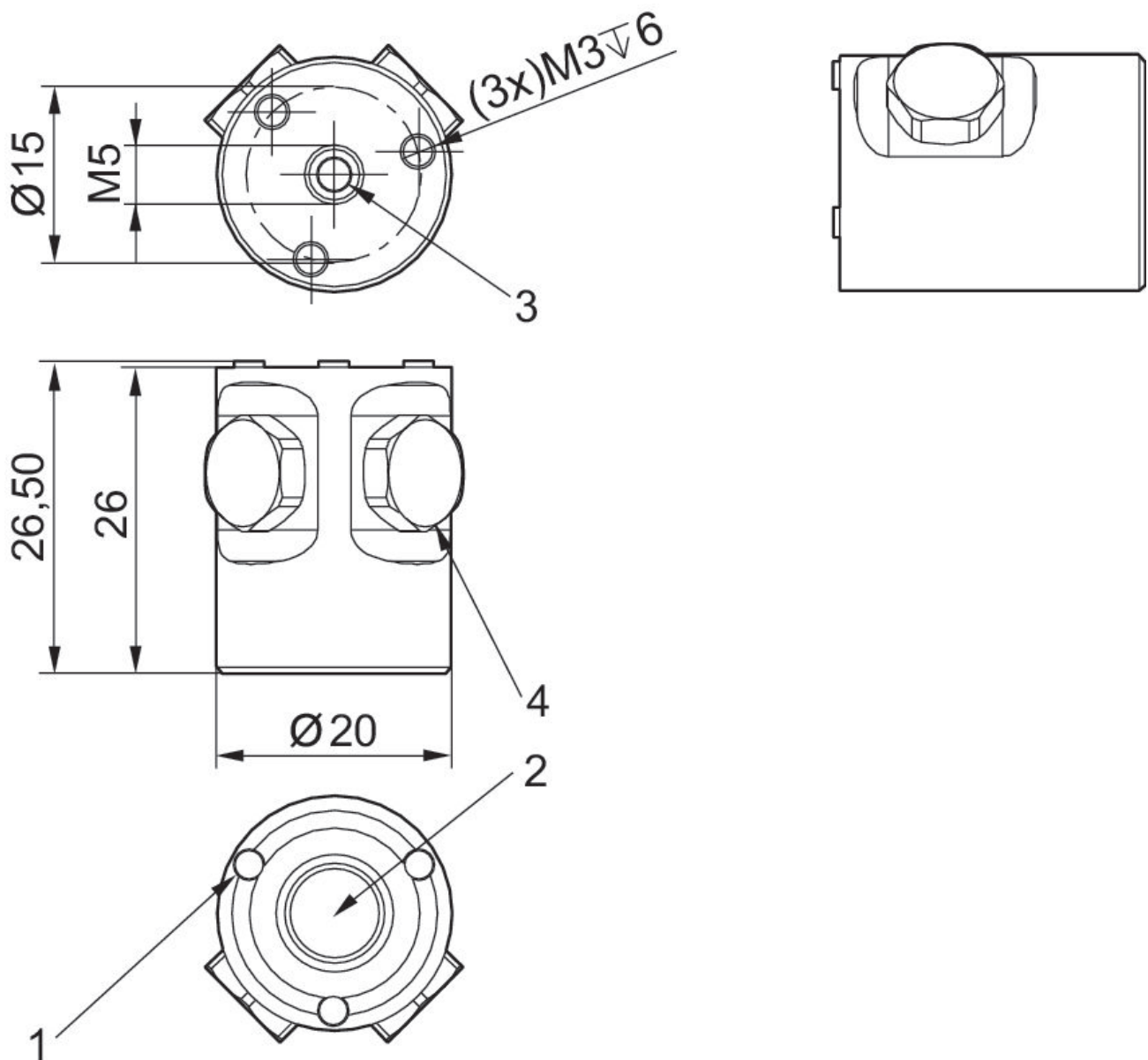
Dimensões

Sistema de transporte sem contato, Série NCT- PK

Série NCT

2024-01-22

R412014866
Ø 20



1) Batente 2) Injetor 3) Conexão de ar comprimido 4) Conexão de ar comprimido alternativa com bujão roscado

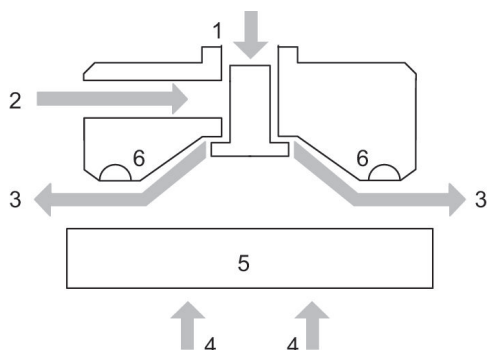
Sistema de transporte sem contato, Série NCT- PK

Série NCT

2024-01-22

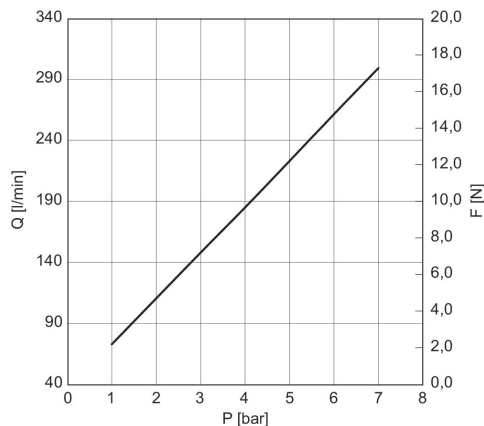
R412014866

princípio de funcionamento

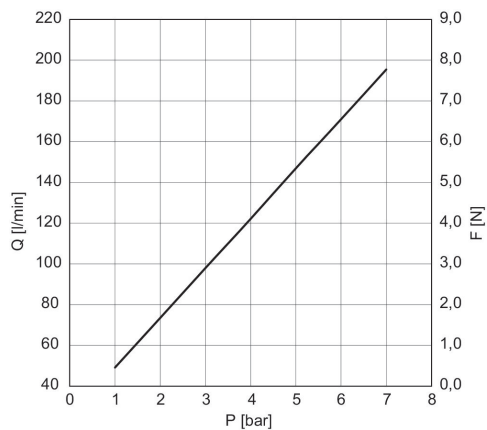


1) Ligação de ar comprimido 2) Ligação alternativa de ar comprimido 3) Corrente de ar 4) Potência de elevação 5) Objecto 6) Batente

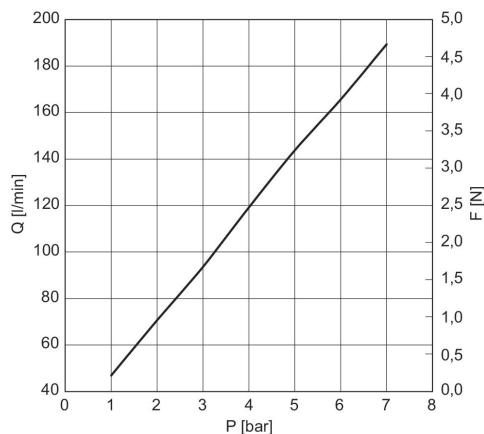
Potência de elevação F e consumo de ar Q dependendo da pressão de acionamento p Ø 60



Potência de elevação F e consumo de ar Q dependendo da pressão de acionamento p Ø 40



Potência de elevação F e consumo de ar Q dependendo da pressão de acionamento p Ø 30



Sistema de transporte sem contato, Série NCT- PK

Série NCT

2024-01-22

R412014866

Potência de elevação F e consumo
de ar Q dependendo da pressão de
acionamento p

Ø 20

