

Set per il montaggio in batteria, Serie AS1- MBR-...-W04

2024-08-07

R412014758

Serie AS1



Dati tecnici

Settore

Industria

Temperatura ambiente min.

-10 °C

Temperatura ambiente max.

50 °C

Peso

0.014 kg

Materiale corpo

Poliammide

Materiale guarnizioni

Gomma acrilonitrile-butadiene

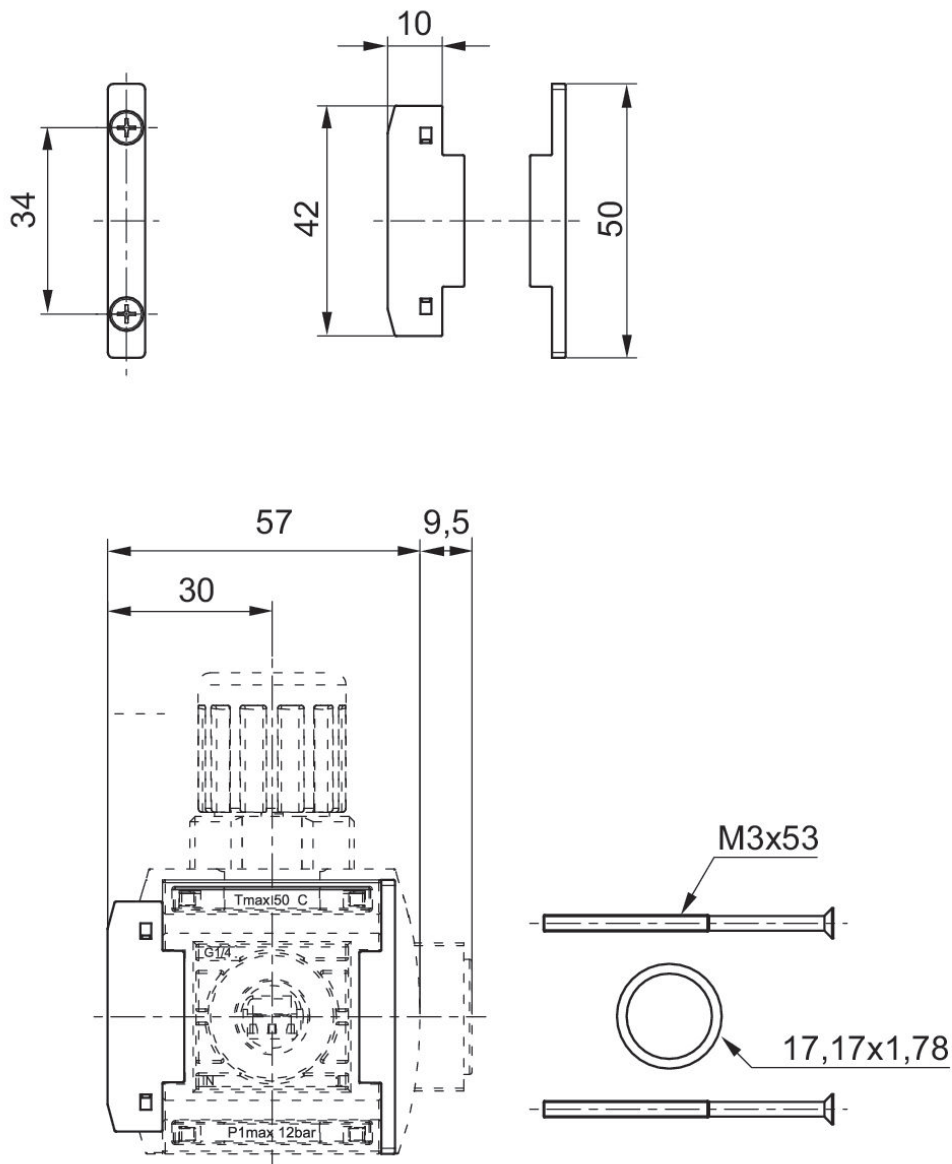
R412014758

Set per il montaggio in batteria, Serie AS1- MBR-...-W04

2024-08-07

R412014758

Dimensioni in mm



Dimensioni in mm

Codice	A	B	C	D	E	F	G	H	I
R412014758	50	42	10	34	57	30	9.5	M3x53	17,17x1,78

Fornitura incl. 2 viti di fissaggio M3x53-4.8-A2R secondo EN ISO 7046-1
(vite a testa svasata con intaglio a croce a forma di H), 1 x O-ring