

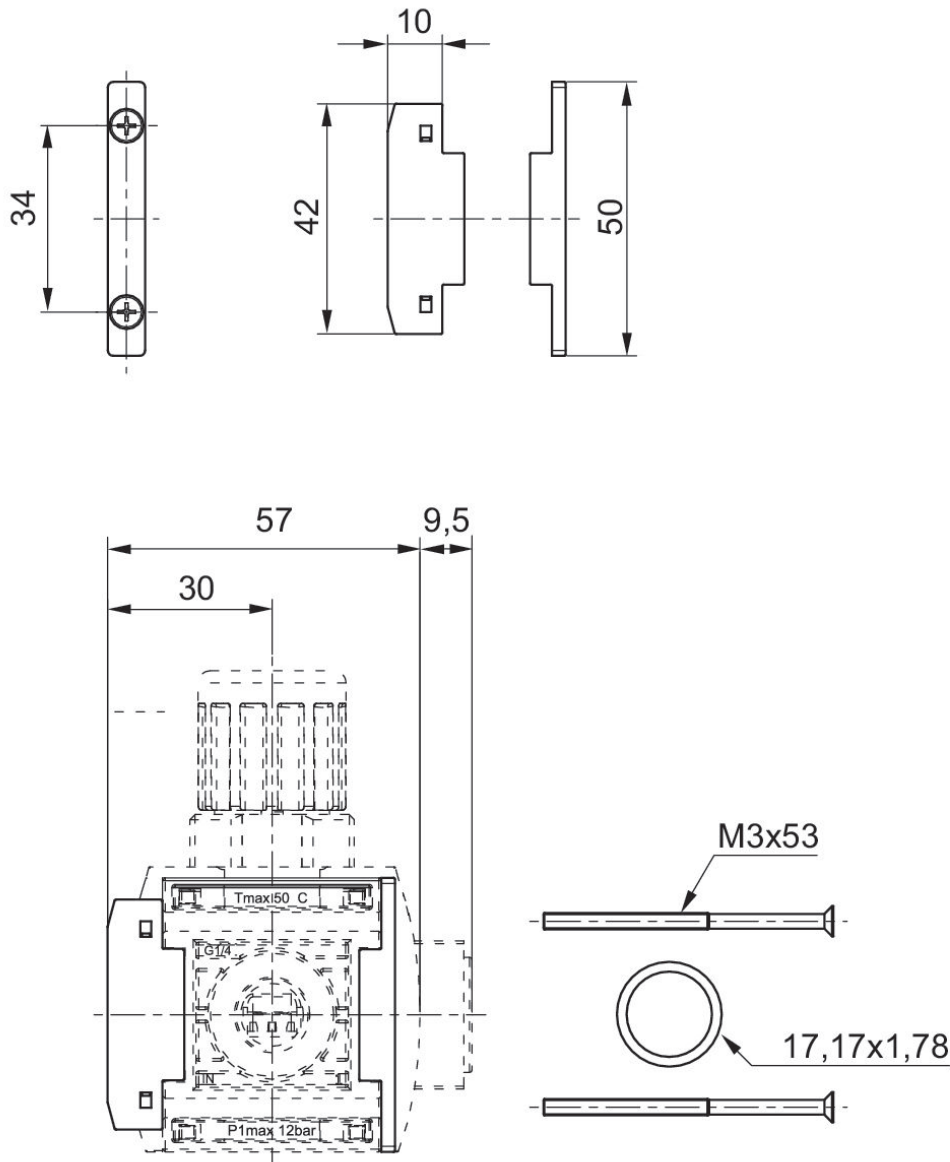
## Serie AS1



## Technische Daten

Branche	Industrie
Umgebungstemperatur min.	-10 °C
Umgebungstemperatur max.	50 °C
Gewicht	0.014 kg
Werkstoff Gehäuse	Polyamid
Werkstoff Dichtungen	Acrylnitril-Butadien-Kautschuk
	R412014758

## Abmessungen in mm



## Abmessungen in mm

Materialnummer	A	B	C	D	E	F	G	H	I
R412014758	50	42	10	34	57	30	9.5	M3x53	17,17x1,78

Lieferung inkl. 2 Befestigungsschrauben M3x53-4.8-A2R nach EN ISO 7046-1 (Senkschraube mit Kreuzschlitz-Form H), 1 x O-Ring