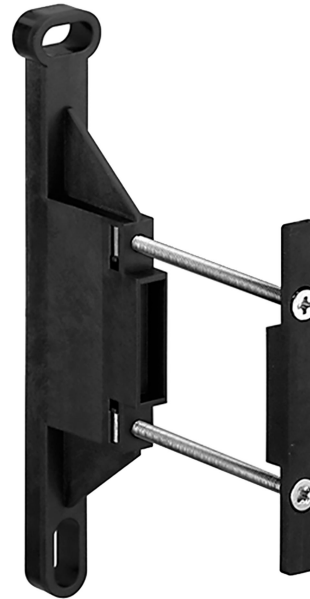


Serie AS1



Datos técnicos

Sector	Industria
Temperatura ambiente mín.	-10 °C
Temperatura ambiente máx.	50 °C
Peso	0.025 kg
Material carcasa	Poliamida
Material juntas	Caucho de acrilnitrilo butadieno
	R412014757

Estribo de fijación, Serie AS1-MBR-...-W03

2024-08-07

R412014757

Dimensiones en mm

