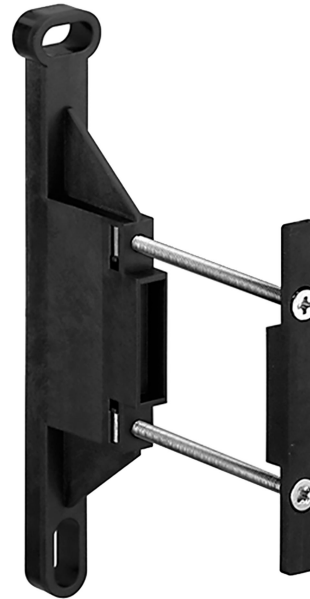


Serie AS1



Technische Daten

Branche

Industrie

Umgebungstemperatur min.

-10 °C

Umgebungstemperatur max.

50 °C

Gewicht

0.025 kg

Werkstoff Gehäuse

Polyamid

Werkstoff Dichtungen

Acrylnitril-Butadien-Kautschuk

R412014757

Befestigungsbügel, Serie AS1-MBR-...-W03

2024-08-07

R412014757

Abmessungen in mm

