

Kit de montage en batterie, Série AS1-MBR-...- W05

2024-08-07

R412014754

Série AS1



Données techniques

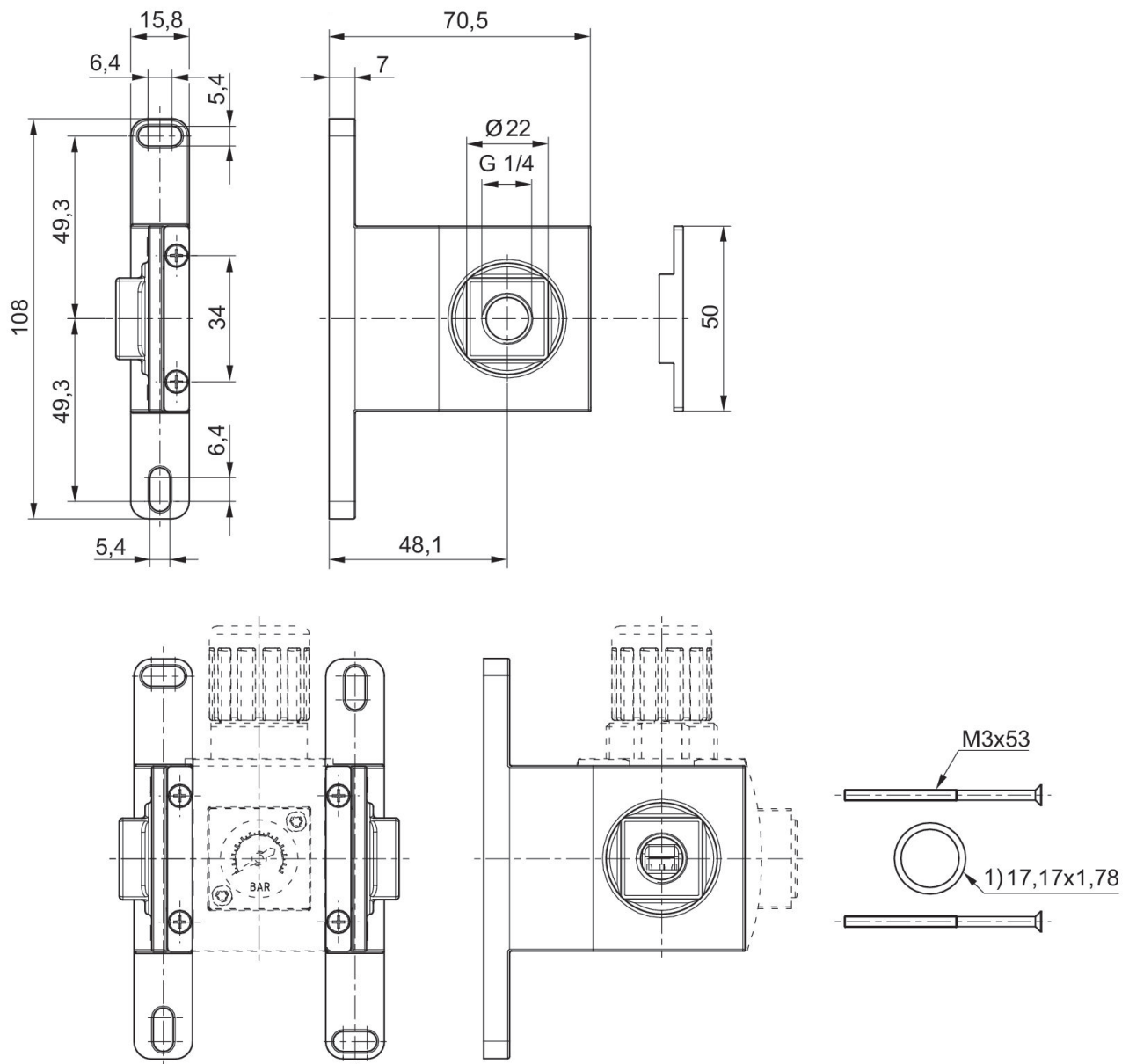
Secteur	Industrie
Orifice	G 1/4
Température ambiante min.	-10 °C
Température ambiante max.	50 °C
Poids	0.403 kg
Matériau boîtiers	Zinc coulé sous pression
Surface Boîtier	laqué noir
Matériau joints	Caoutchouc nitrile (NBR)
	R412014754

Dimensions en mm

W05

R412014754

Fig. 2



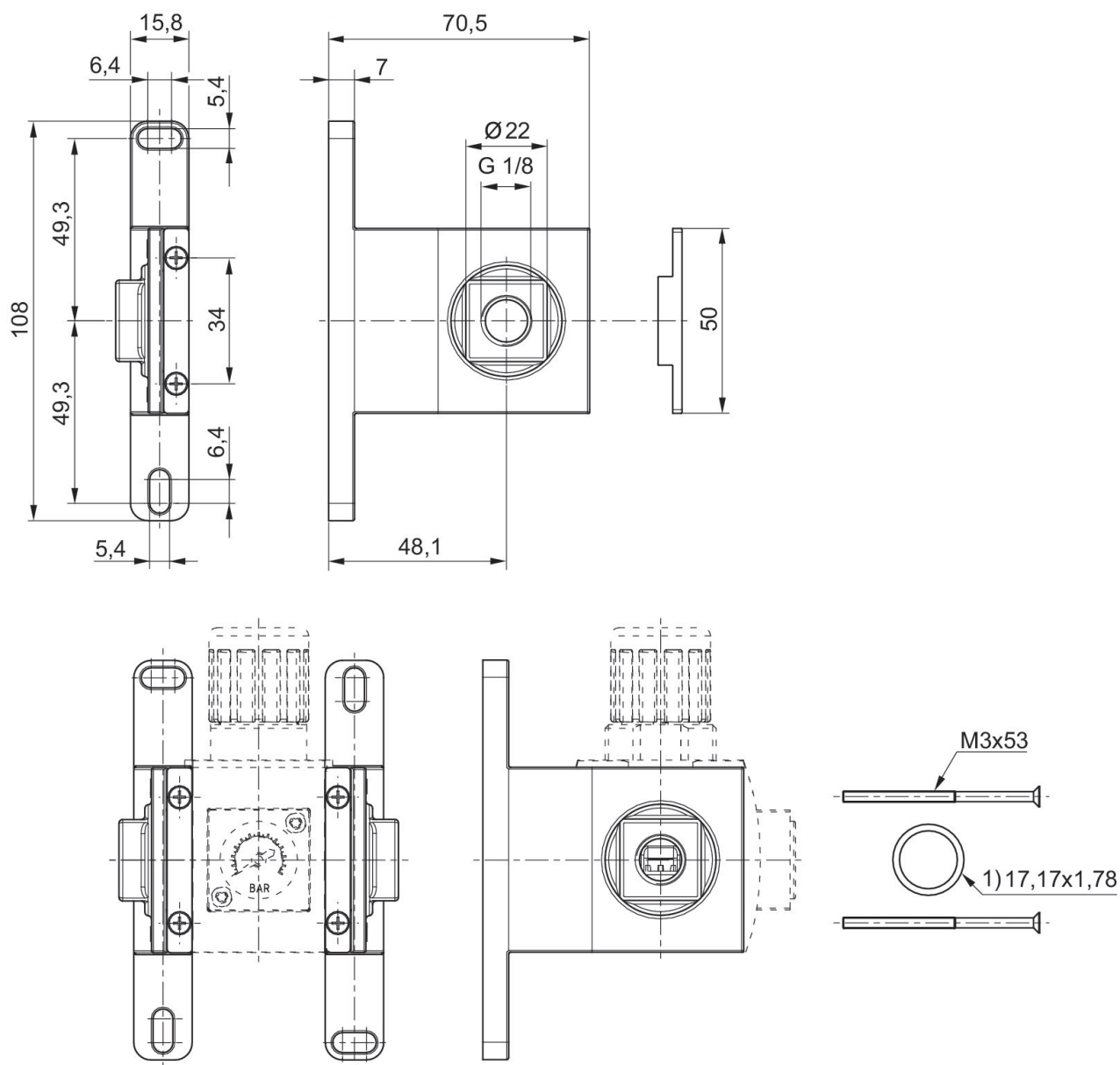
1) Livraison comprenant 4 vis de fixation M3x53-4.8-A2R selon EN ISO 7046-1 (vis à tête conique avec empreinte cruciforme H), 2 x joint torique

Dimensions en mm

W05

R412014754

Fig. 1



1) Livraison comprenant 4 vis de fixation M3x53-4.8-A2R selon EN ISO 7046-1 (vis à tête conique avec empreinte cruciforme H), 2 x joint torique