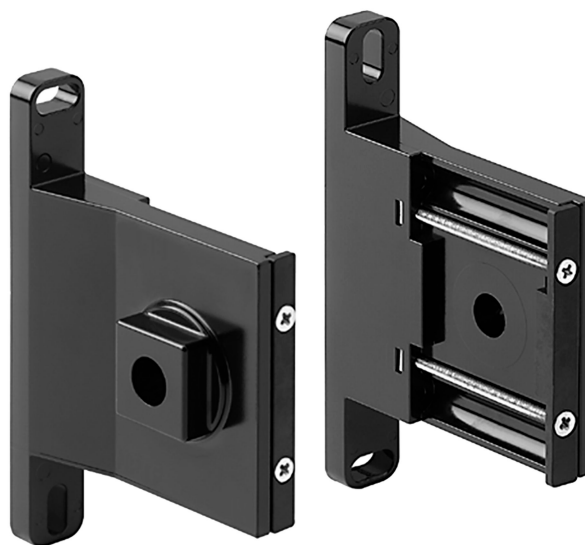


Serie AS1

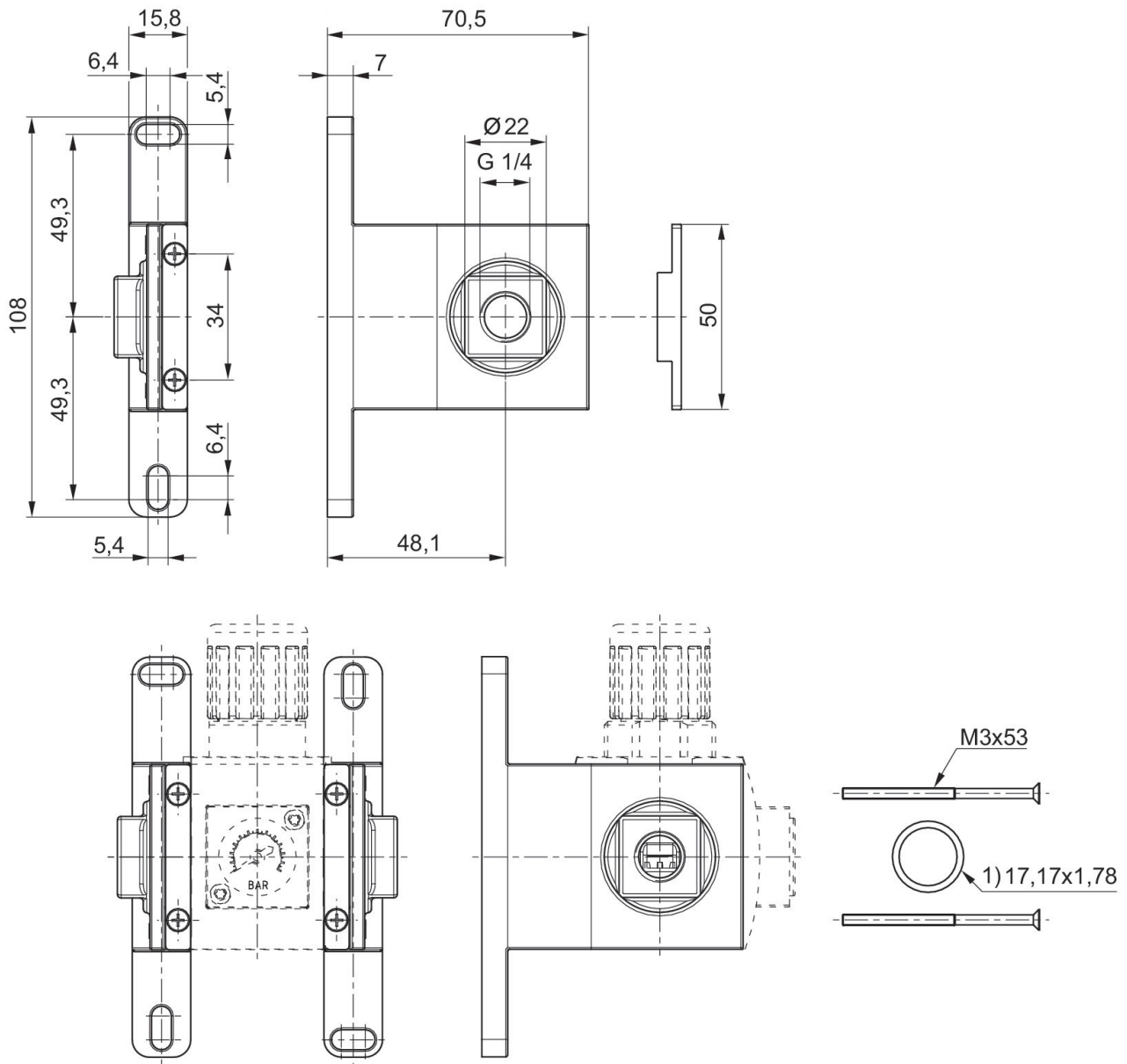


Datos técnicos

Sector	Industria
Orificio	G 1/8
Temperatura ambiente mín.	-10 °C
Temperatura ambiente máx.	50 °C
Peso	0.403 kg
Material carcasa	Zinc fundido a presión
Superficie Carcasa	lacado negro
Material juntas	Caucho de acrilnitrilo butadieno
	R412014753

Dimensiones en mm

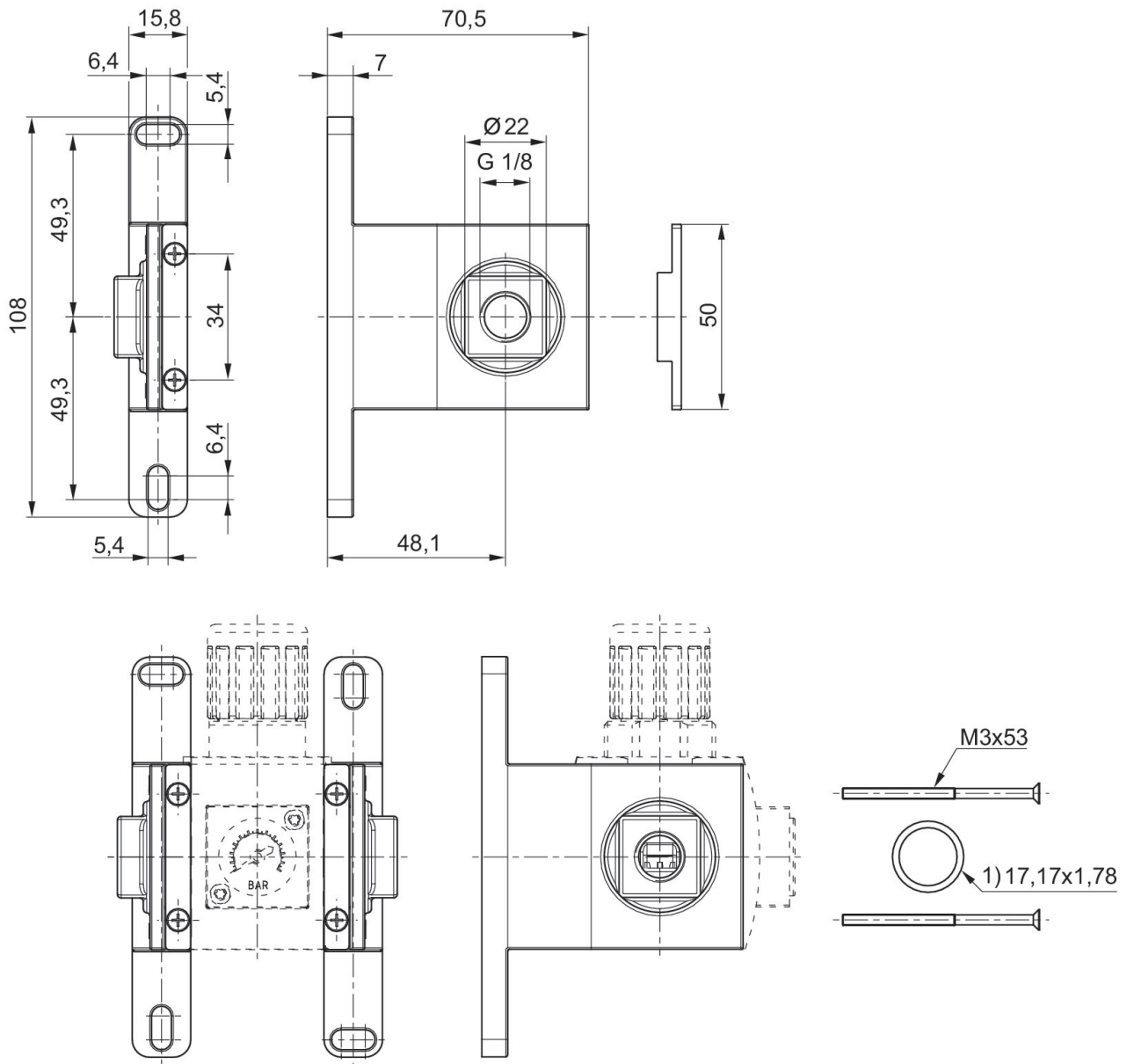
Fig. 2



1) Suministro incl. 4 tornillos de fijación M3x53-4.8-A2R según EN ISO 7046-1 (tornillo avellanado con ranura en cruz, forma H), 2 juntas tóricas

Dimensiones en mm

Fig. 1



1) Suministro incl. 4 tornillos de fijación M3x53-4.8-A2R según EN ISO 7046-1 (tornillo avellanado con ranura en cruz, forma H), 2 juntas tóricas