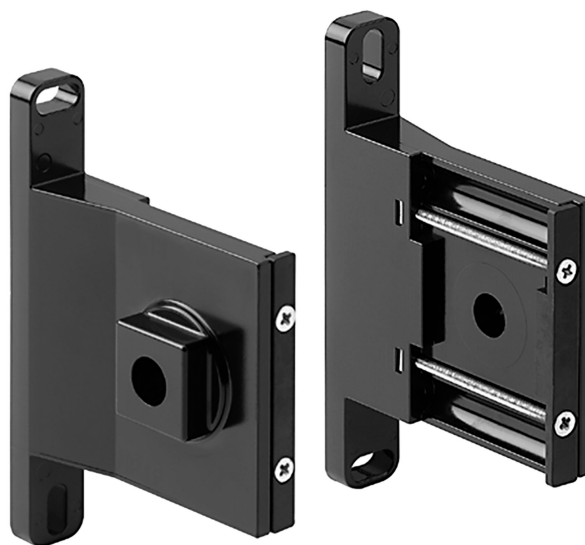


Série AS1



Dados técnicos

Setor

Indústria

Conexão

G 1/8

Temperatura ambiente mín.

-10 °C

Temperatura ambiente máx.

50 °C

Peso

0.403 kg

Material de caixa

Zinco moldado a pressão

Superfície Caixa

preto envernizado

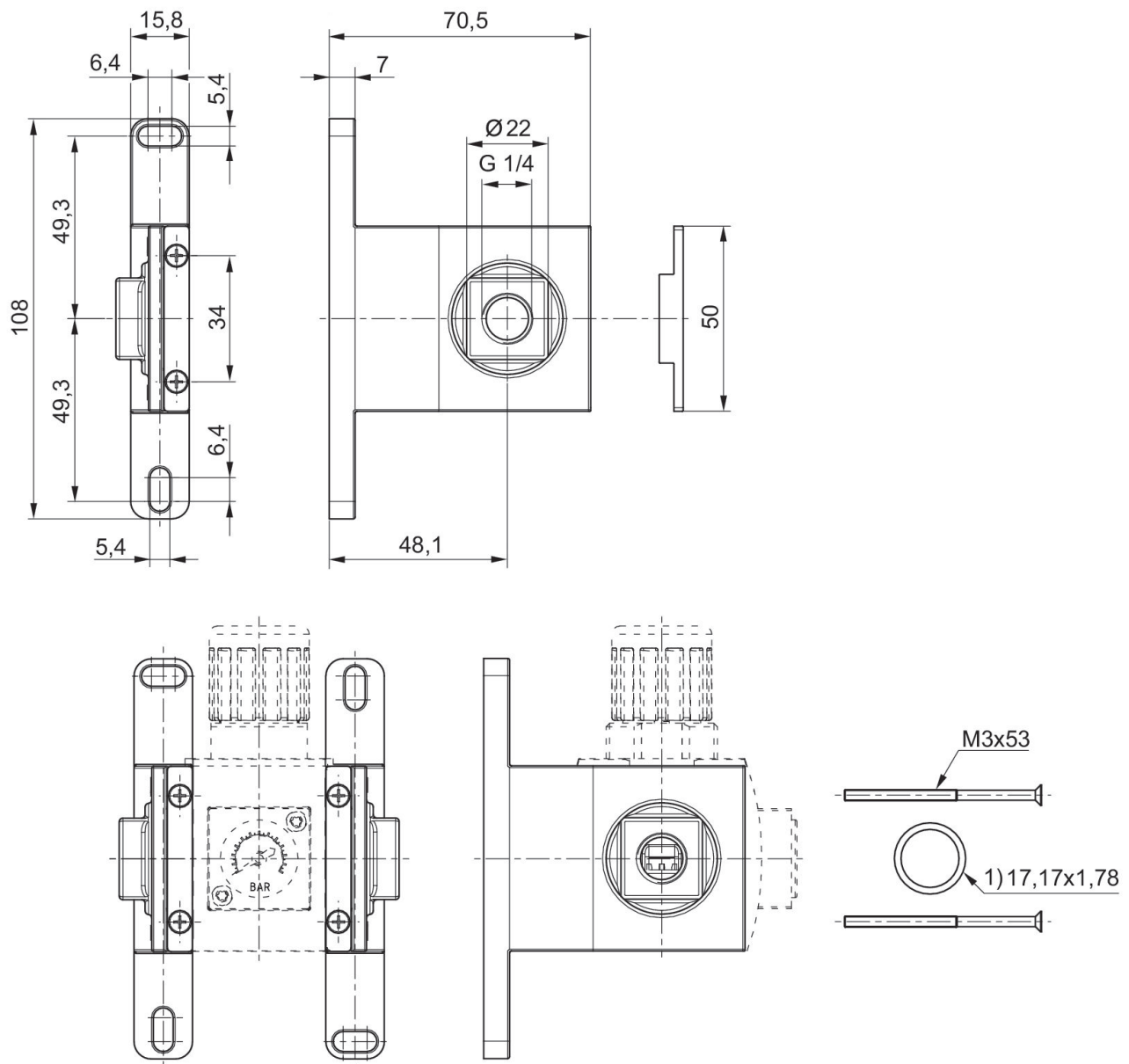
Material de vedações

Borracha de acrilonitrila butadieno

R412014753

Dimensões em mm

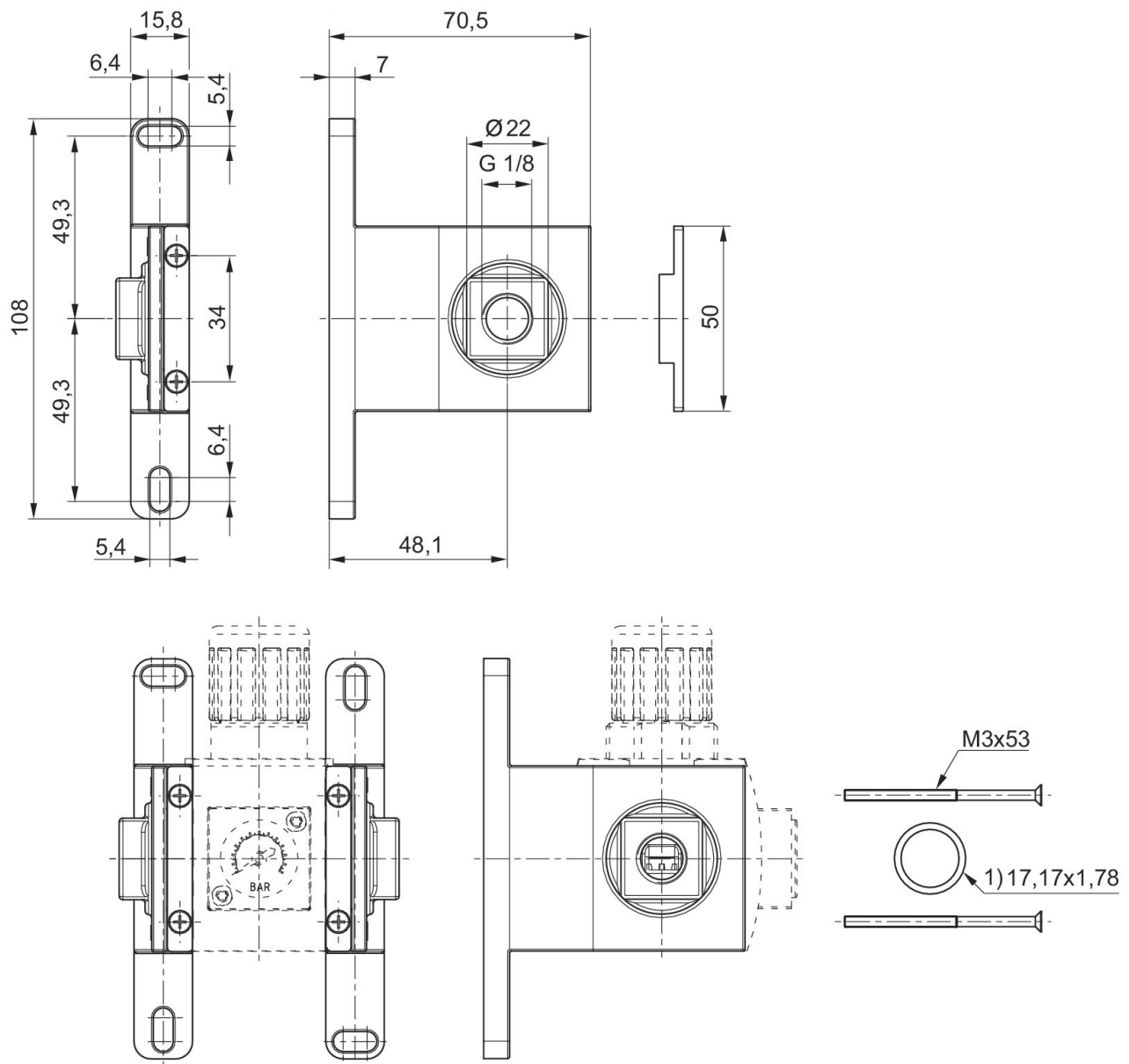
Fig. 2



1) Fornecido com 4 parafusos de fixação M3x53-4.8-A2R conforme EN ISO 7046-1 (parafuso de cabeça escareada com fenda em cruz formato H), 2 x O-ring

Dimensões em mm

Fig. 1



1) Fornecido com 4 parafusos de fixação M3x53-4.8-A2R conforme EN ISO 7046-1 (parafuso de cabeça escareada com fenda em cruz formato H), 2 x O-ring