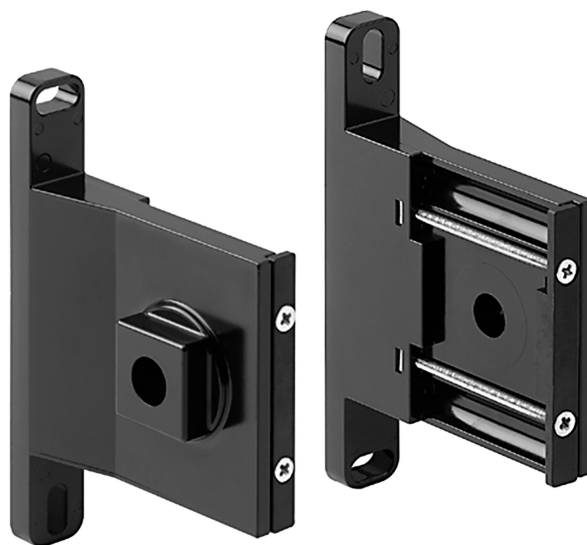


## シリーズ AS1



### 技術データ

ブランチ

ポート

最少周囲温度

最高周囲温度

重量

材質 ハウジング

表面 ハウジング

材質 ガスケット

産業

G 1/8

-10 °C

50 °C

0.403 kg

亜鉛ダイカスト

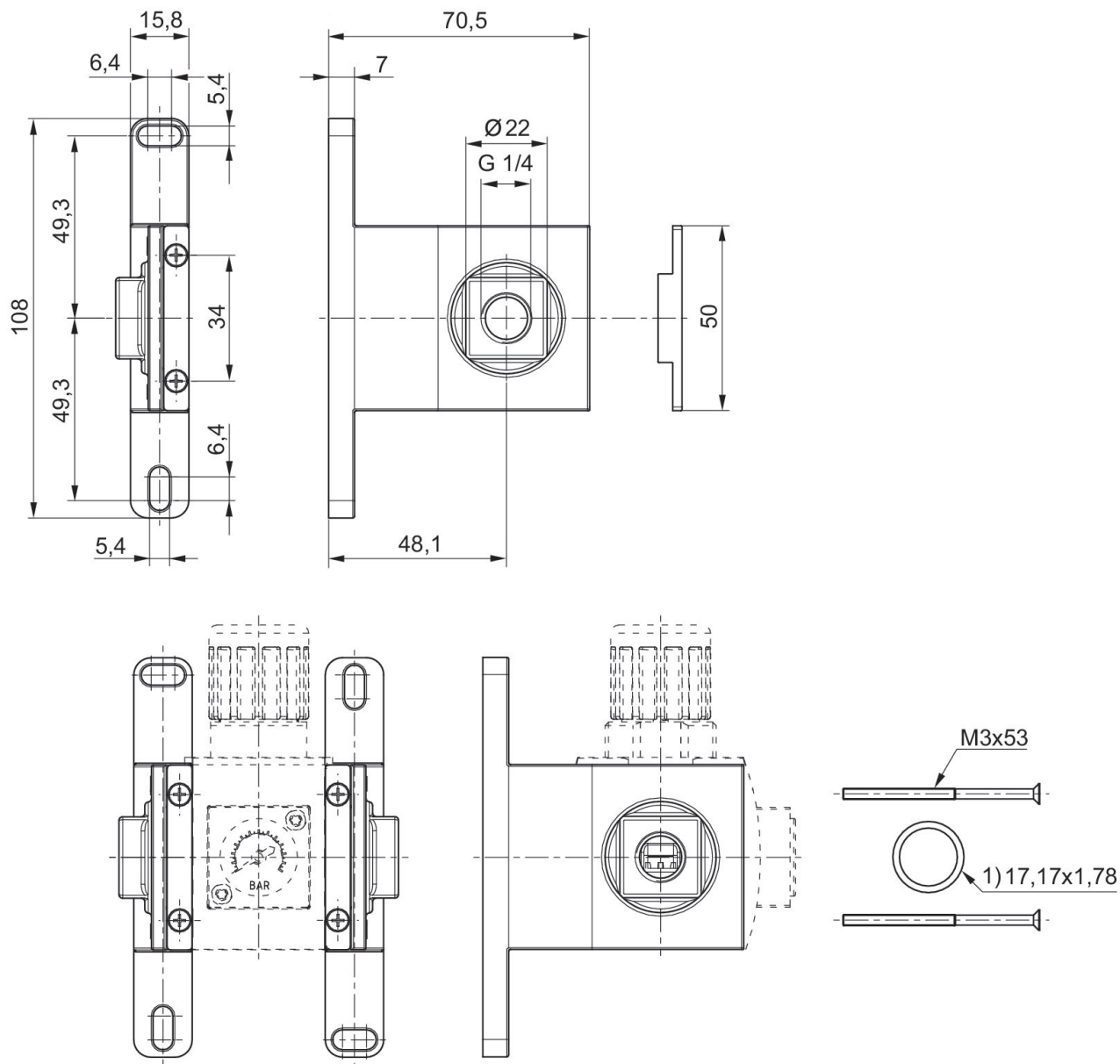
黒塗装仕上げ

アクリルニトリル・ブタディエンゴム

R412014753

寸法 ( mm )

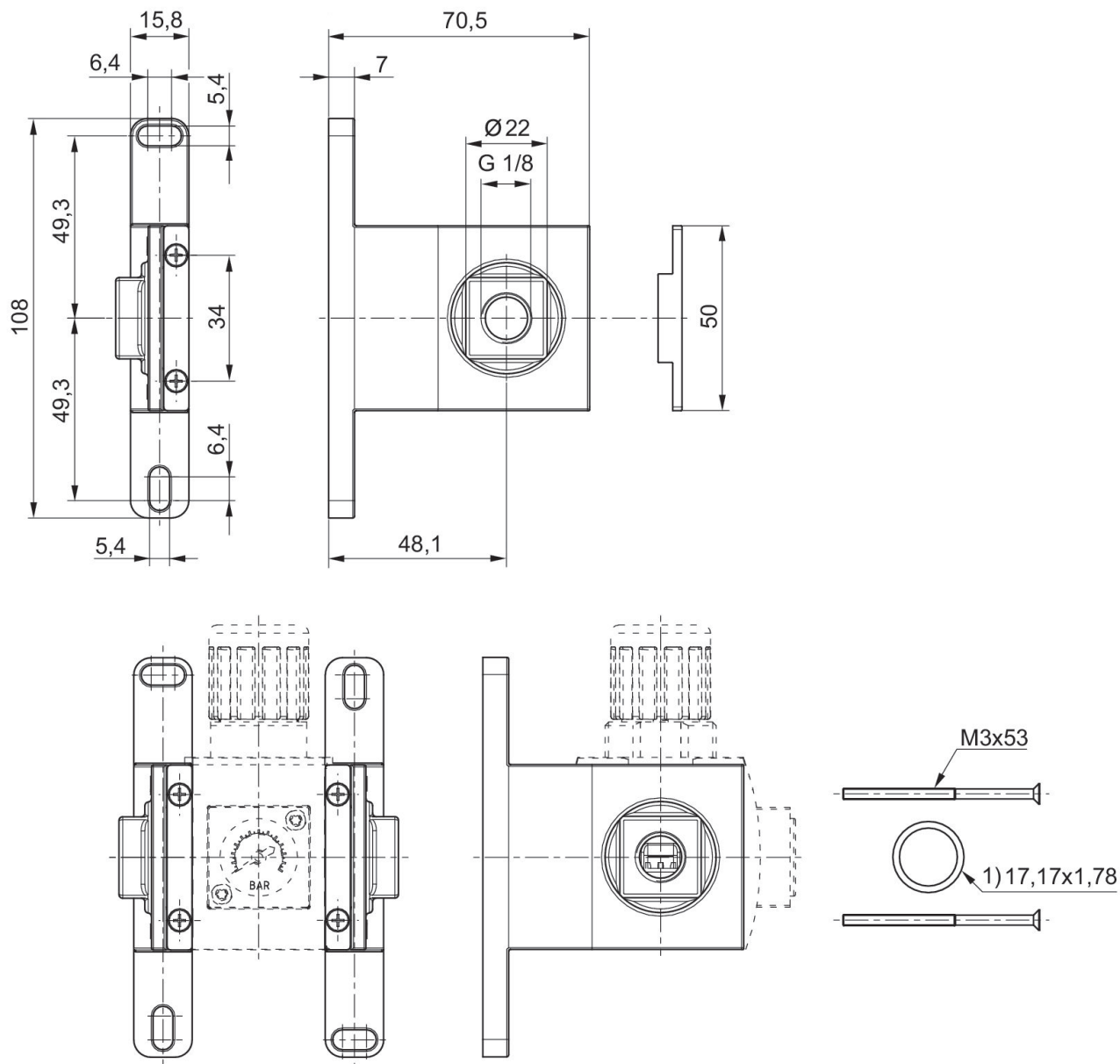
Fig. 2



1) EN ISO 7046-1 規格準拠の取付けねじ M3x53-4.8-A2R ( 十字穴付き皿小ねじ H 型 ) が 4 個、O リングが 2 個含まれています

寸法 ( mm )

Fig. 1



1) EN ISO 7046-1 規格準拠の取付けねじ M3x53-4.8-A2R ( 十字穴付き皿小ねじ H 型 ) が 4 個、O リングが 2 個含まれています