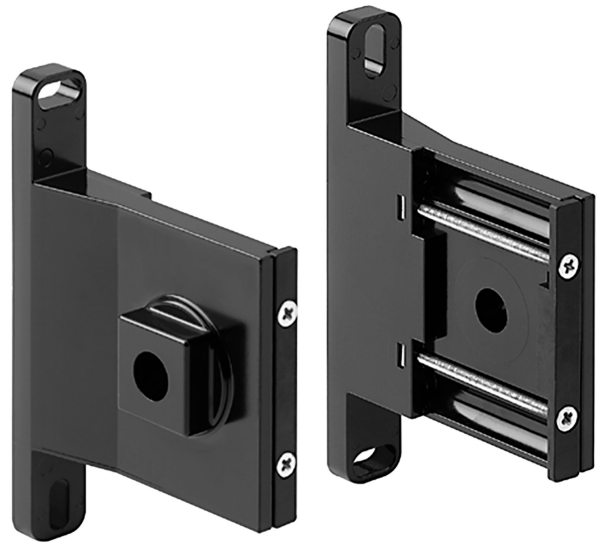


Set per il montaggio in batteria, Serie AS1- MBR-...-W05

2024-08-07

R412014753

Serie AS1



Dati tecnici

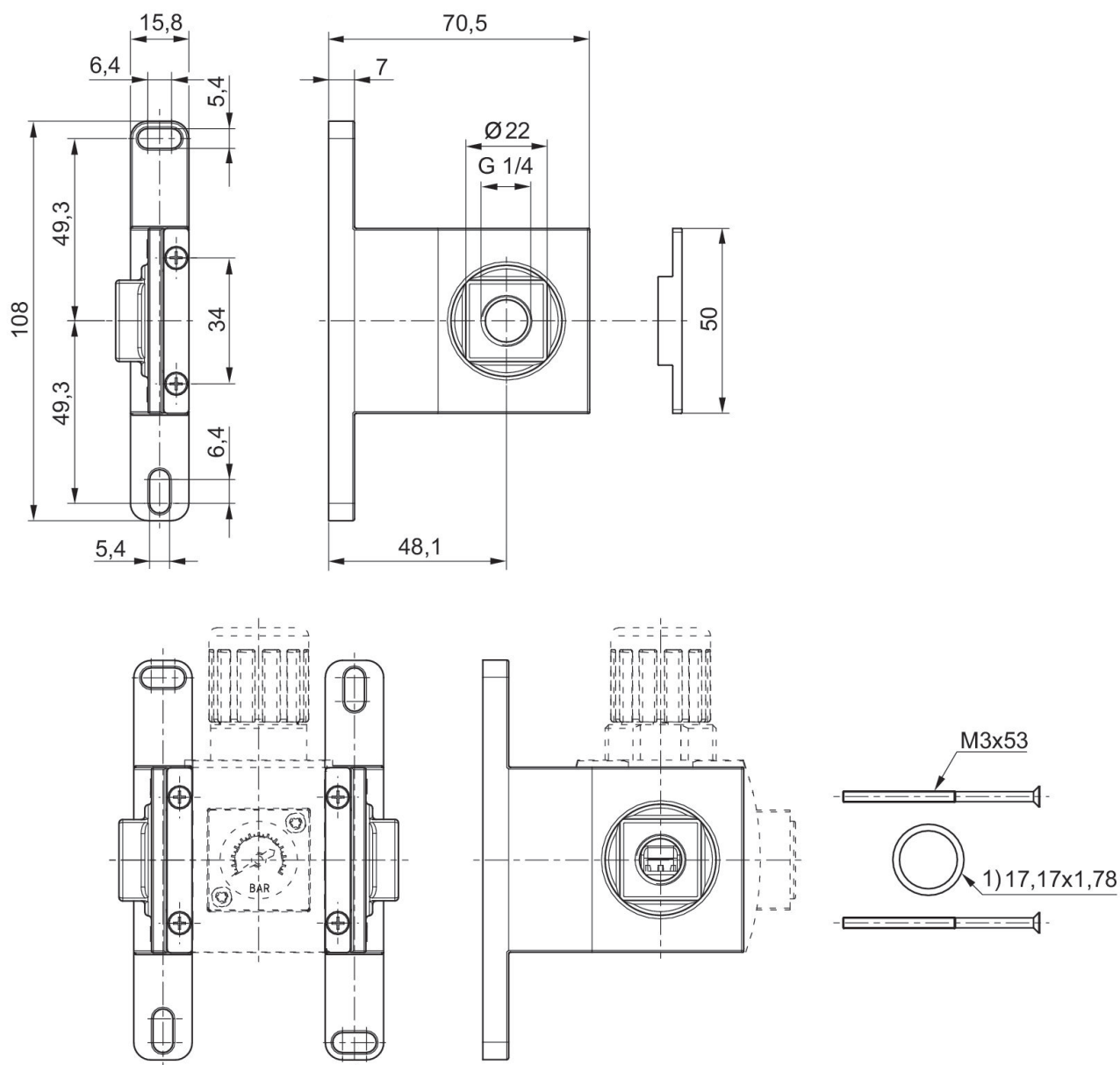
Settore	Industria
Raccordo	G 1/8
Temperatura ambiente min.	-10 °C
Temperatura ambiente max.	50 °C
Peso	0.403 kg
Materiale corpo	Pressofuso di zinco
Superficie Corpo	laccato nero
Materiale guarnizioni	Gomma acrilonitrile-butadiene
	R412014753

Dimensioni in mm

Set per il montaggio in batteria, Serie AS1-MBR-...-W05

2024-08-07

R412014753
Fig. 2



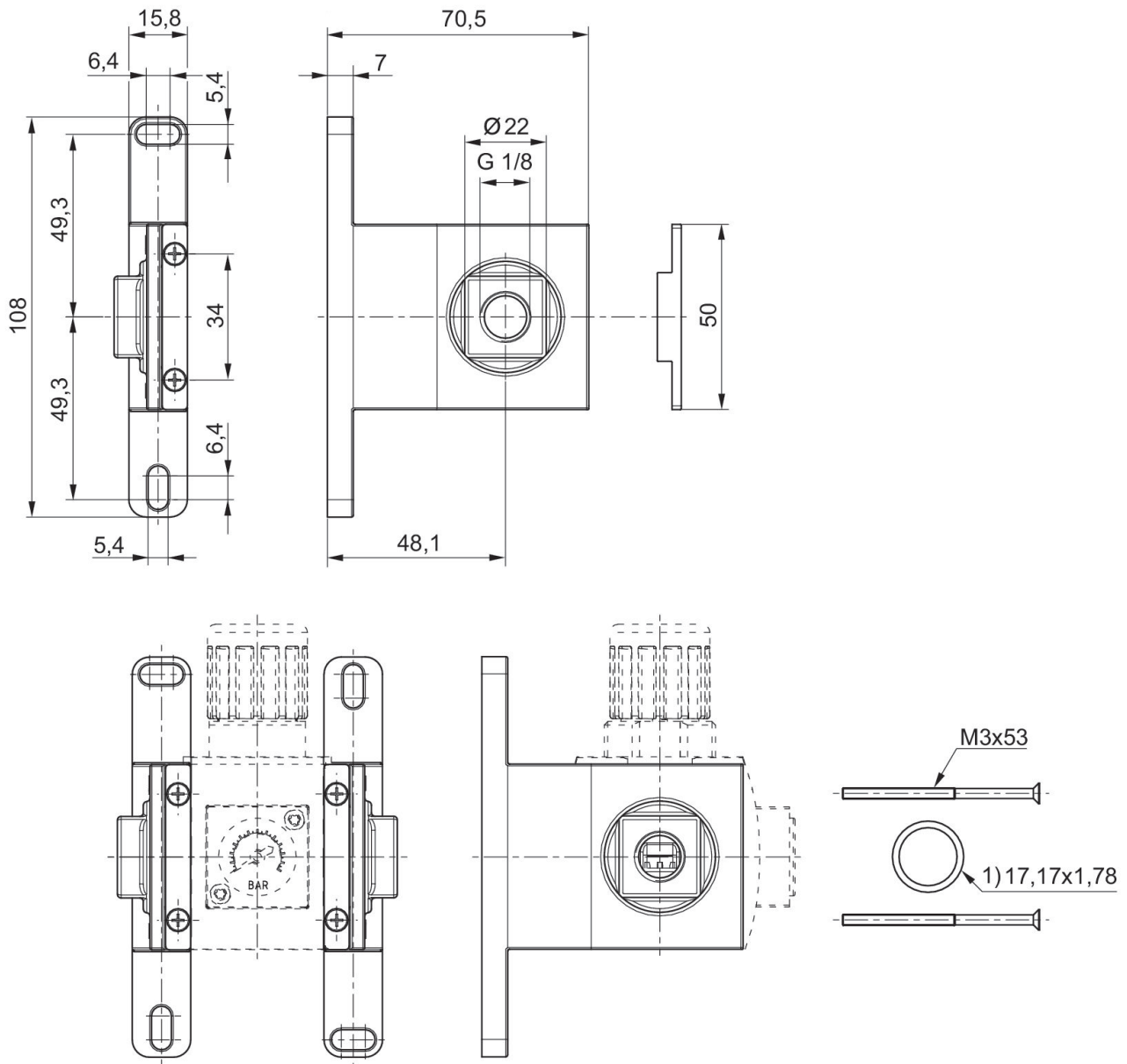
1) Consegna incl. 4 viti di fissaggio M3x53-4.8-A2R secondo EN ISO 7046-1 (vite a testa svasata con intaglio a croce forma H), 2 x O-ring

Dimensioni in mm

Set per il montaggio in batteria, Serie AS1- MBR-...-W05

2024-08-07

R412014753
Fig. 1



1) Consegna incl. 4 viti di fissaggio M3x53-4.8-A2R secondo EN ISO 7046-1 (vite a testa svasata con intaglio a croce forma H), 2 x O-ring