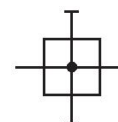


Serie AS1

La serie AS1 de AVENTICS cuenta con unidades de mantenimiento modulares y versátiles para aplicaciones universales. Esta serie ofrece dimensiones compactas, es altamente eficiente, ligera y fácil de usar. La serie AS de AVENTICS garantiza fiabilidad, seguridad y eficiencia, con montaje y mantenimiento muy simples.



Datos técnicos

Sector	Industria
Componentes	Distribuidor
Orificio	G 1/4
Alimentación de aire	a derecha
Tipo	bloqueable
Versión	Distribuidor doble
Posición de montaje	Indiferente
Presión de funcionamiento mín.	0 bar
Presión de funcionamiento máx.	12 bar
Temperatura ambiente mín.	-10 °C
Temperatura ambiente máx.	50 °C
Fluido	Aire comprimido Gases neutros
Caudal nominal Qn	2700 l/min
Caudal nominal Qn 1 a la 2	2700 l/min
Caudal nominal Qn 1 a la 3	950 l/min
Caudal nominal Qn 1 a la 5	2000 l/min
Peso	0.148 kg
Material carcasa	Poliamida
Material placa frontal	Acrilonitrilo butadieno estireno

Distribuidor, Serie AS1-DIS

2023-12-18

R412014740

Material juntas

Caucho de acrilnitrilo butadieno

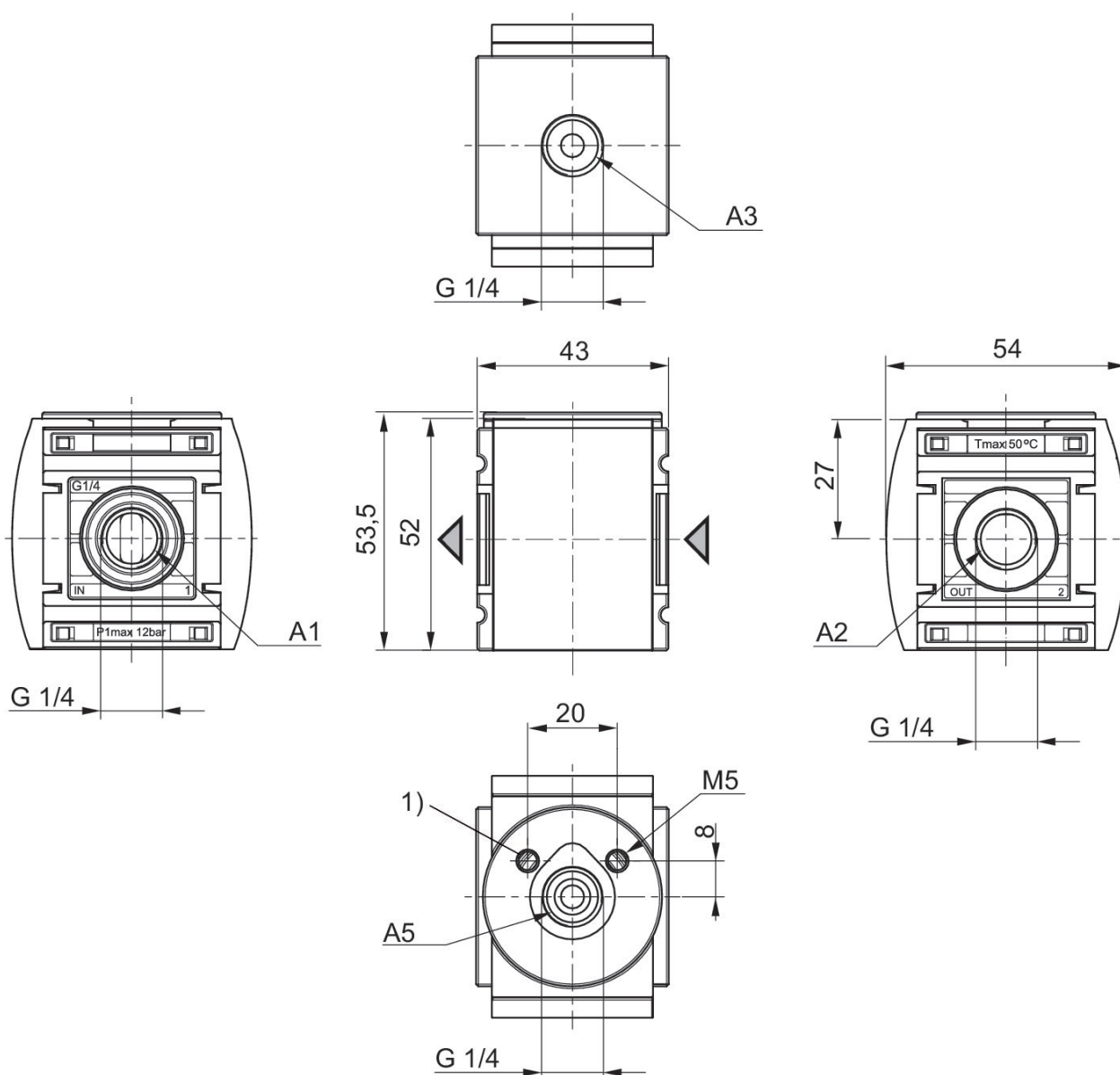
R412014740

Información técnica

El punto de condensación de presión se debe situar como mínimo 15 °C por debajo de la temperatura ambiental y del medio, y debe ser como máx. de 3 °C .

Caudal nominal Qn con presión secundaria p2 = 6 bar y $\Delta p = 1$ bar

Dimensiones en mm



A1 = entrada

A2 = salida

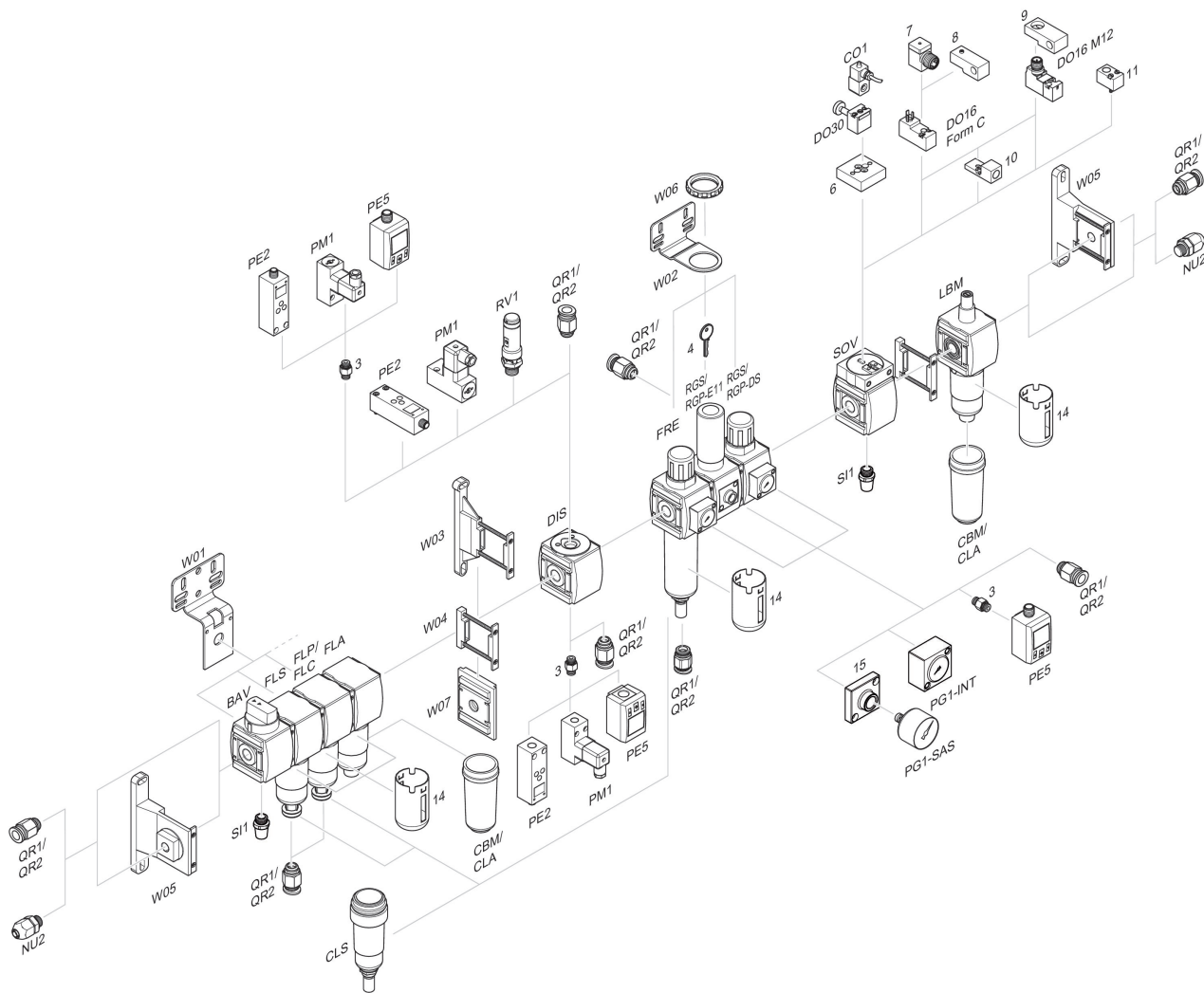
R412014740

A3 = salida

A5 = salida

1) Rosca de fijación para sensor de medición de presión

Vista general de accesorios



3 = Boquilla doble 4 = Llave para cierre E11 6 = Placa adaptadora DO30 7 = Adaptador, Serie CON-VP 8 = Ayuda de montaje DO16, forma C 9 = Ayuda de montaje DO16, M12 10 = Adaptador, aire de pilotaje externo 11 = Adaptador acción neumática 14 = Cesta de protección 15 = Placa adaptadora para montaje del manómetro con conexión roscada G 1/8