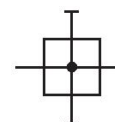


## Série AS1

A série AS1 da AVENTICS é uma unidade de manutenção modular e versátil para aplicação universal. Essa série tem dimensões compactas e apresenta alta eficiência, além de ser leve e fácil de usar. A série AS da AVENTICS garante confiabilidade, segurança e eficiência com montagem e manutenção simplificadas.



## Dados técnicos

|                           |  |
|---------------------------|--|
| Setor                     | Indústria                                |
| Componentes               | Distribuidor                             |
| Conexão                   | G 1/4                                    |
| Alimentação de ar         | direita                                  |
| Modelo                    | bloqueável                               |
| Versão                    | Distribuidor duplo                       |
| Local de montagem         | À escolha                                |
| Pressão de operação mín.  | 0 bar                                    |
| Pressão de operação máx.  | 12 bar                                   |
| Temperatura ambiente mín. | -10 °C                                   |
| Temperatura ambiente máx. | 50 °C                                    |
| Fluido                    | Ar comprimido<br>Gases neutros           |
| Fluxo nominal Qn          | 2700 l/min                               |
| Fluxo nominal Qn 1 para 2 | 2700 l/min                               |
| Fluxo nominal Qn 1 para 3 | 950 l/min                                |
| Fluxo nominal Qn 1 para 5 | 2000 l/min                               |
| Peso                      | 0.148 kg                                 |
| Material de caixa         | Poliamida                                |
| Material placa dianteira  | Plástico acrilonitrila-butadieno-estírol |

Material de vedações

Borracha de acrilonitrila butadieno

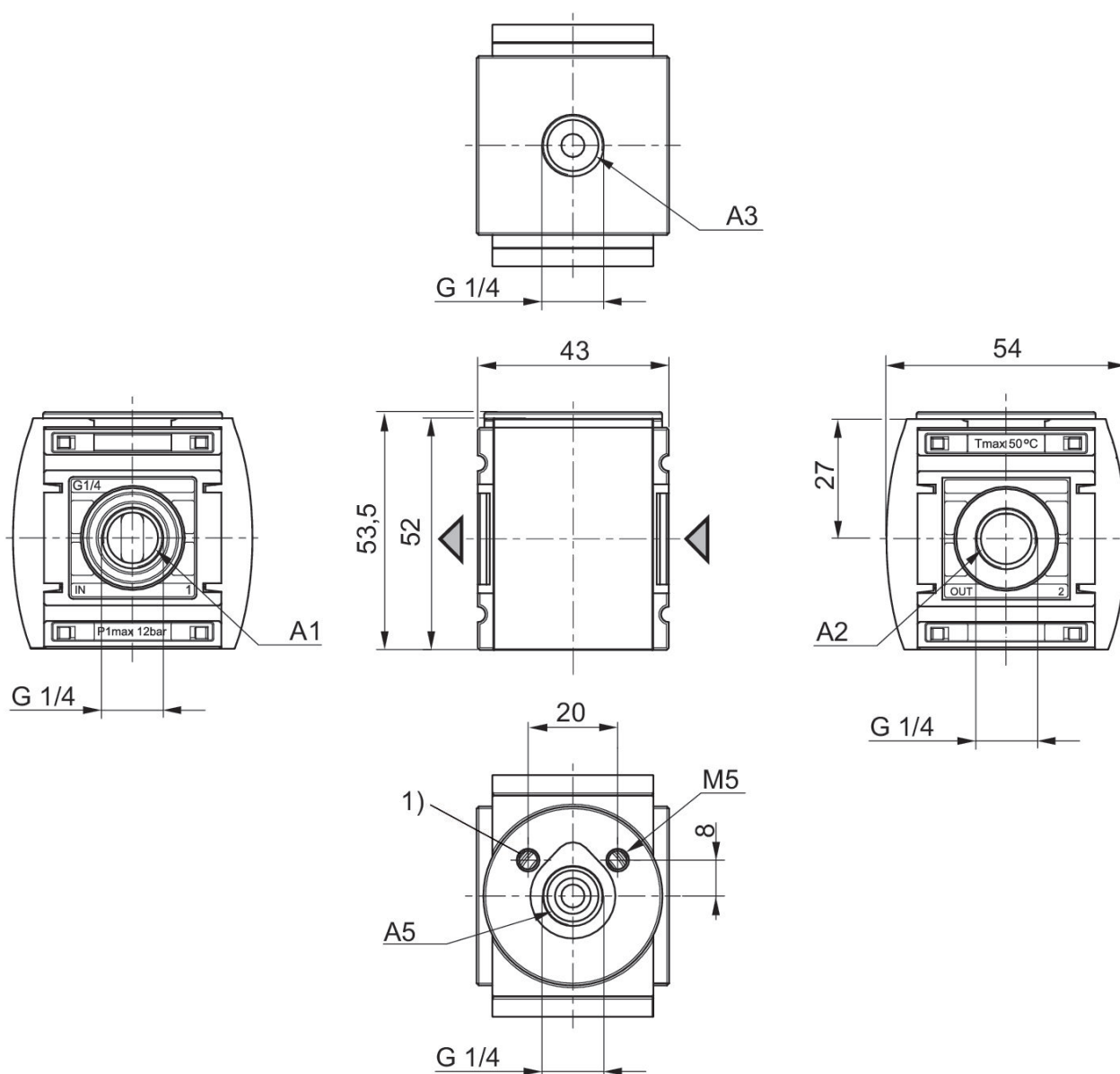
R412014740

## Informações técnicas

O ponto de condensação de pressão deve ser pelo menos 15 °C abaixo da temperatura ambiente e do fluido e um máximo de 3 °C .

Fluxo nominal  $Q_n$  com pressão secundária  $p_2 = 6$  bar e  $\Delta p = 1$  bar

## Dimensões em mm



A1 = entrada

A2 = saída

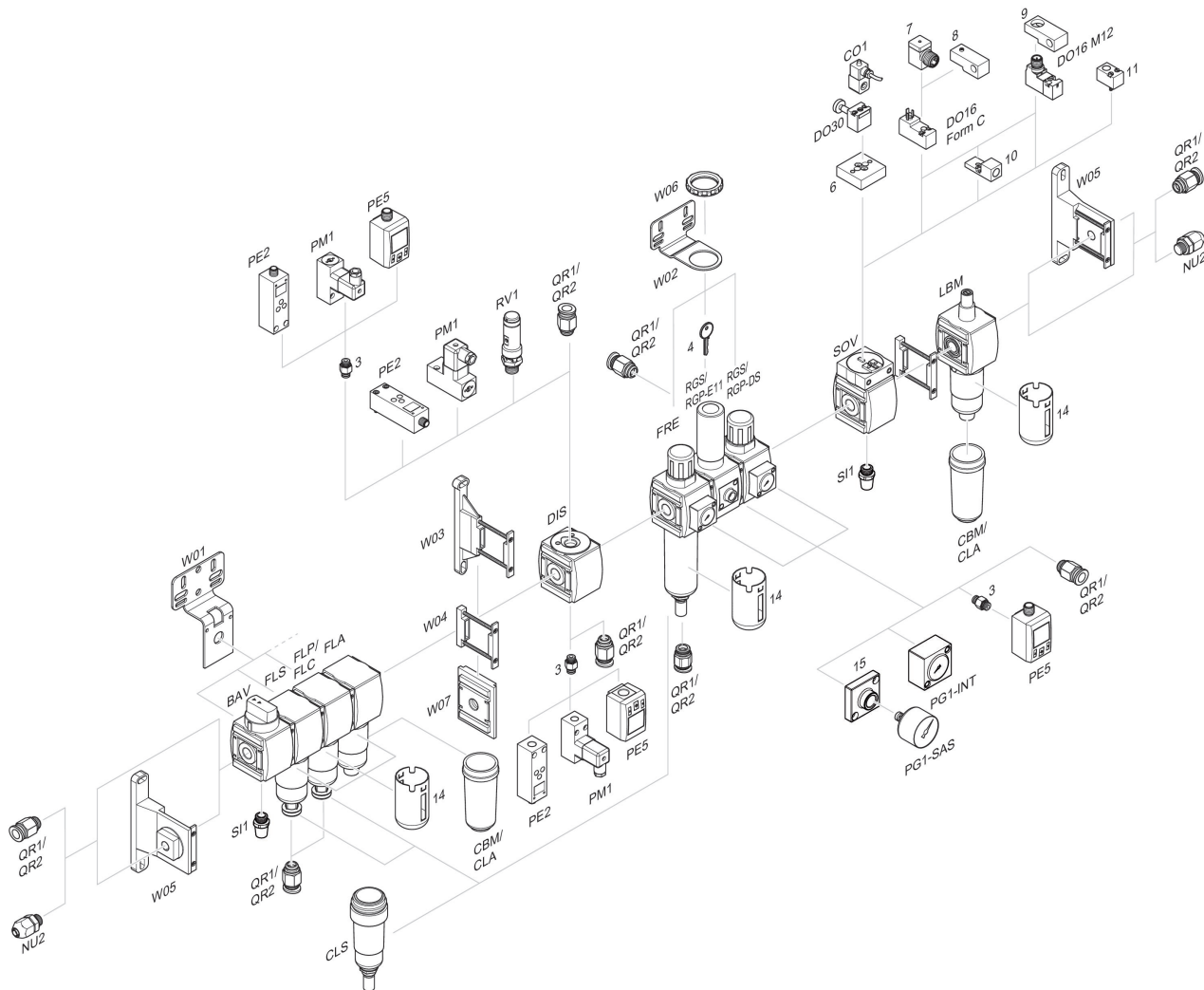
R412014740

A3 = saída

A5 = saída

1) Rosca de fixação para pressostato

## Visão geral de acessórios



3 = Niple duplo 4 = Chave para fechamento E11 6 = Placa adaptadora DO30 7 = Adaptador, Série CON-VP 8 = Auxiliar de montagem DO16, formato C 9 = Auxiliar de montagem DO16, M12 10 = Adaptador de ar de comando externo 11 = Adaptador de acionamento pneumático 14 = Cesta de protecção 15 = Placa de adaptação para montagem de um manômetro com rosca de ligação G 1/8