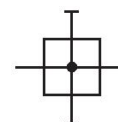


シリーズ AS1

AVENTICS AS1 シリーズは、汎用アプリケーション向けのモジュール式の多用途メンテナンス装置です。このシリーズは、コンパクトなサイズで、非常に効率的で、軽量で、使いやすい製品です。AVENTIC AS シリーズは、簡素化された組み立てとメンテナンス作業で信頼性、安全性、効率を保証します。



技術データ

ブランチ

コンポーネント

ポート

空気供給

型式

型式

取付け位置

作動圧力 (最小)

作動圧力の最大値

最少周囲温度

最高周囲温度

中間

定格吐出 Qn

定格吐出 Qn 1 から 2

定格吐出 Qn 1 から 3

定格吐出 Qn 1 から 5

重量

材質 ハウジング

産業

分電盤

G 1/4

右側

ブロック化可能

分電盤 2x

任意

0 bar

12 bar

-10 °C

50 °C

圧縮空気

中性ガス

2700 l/min

2700 l/min

950 l/min

2000 l/min

0.148 kg

ポリアミド

材質 フロントプレート

アクリルニトリル・ブタディエンスチロール プラスチック

材質 ガスケット

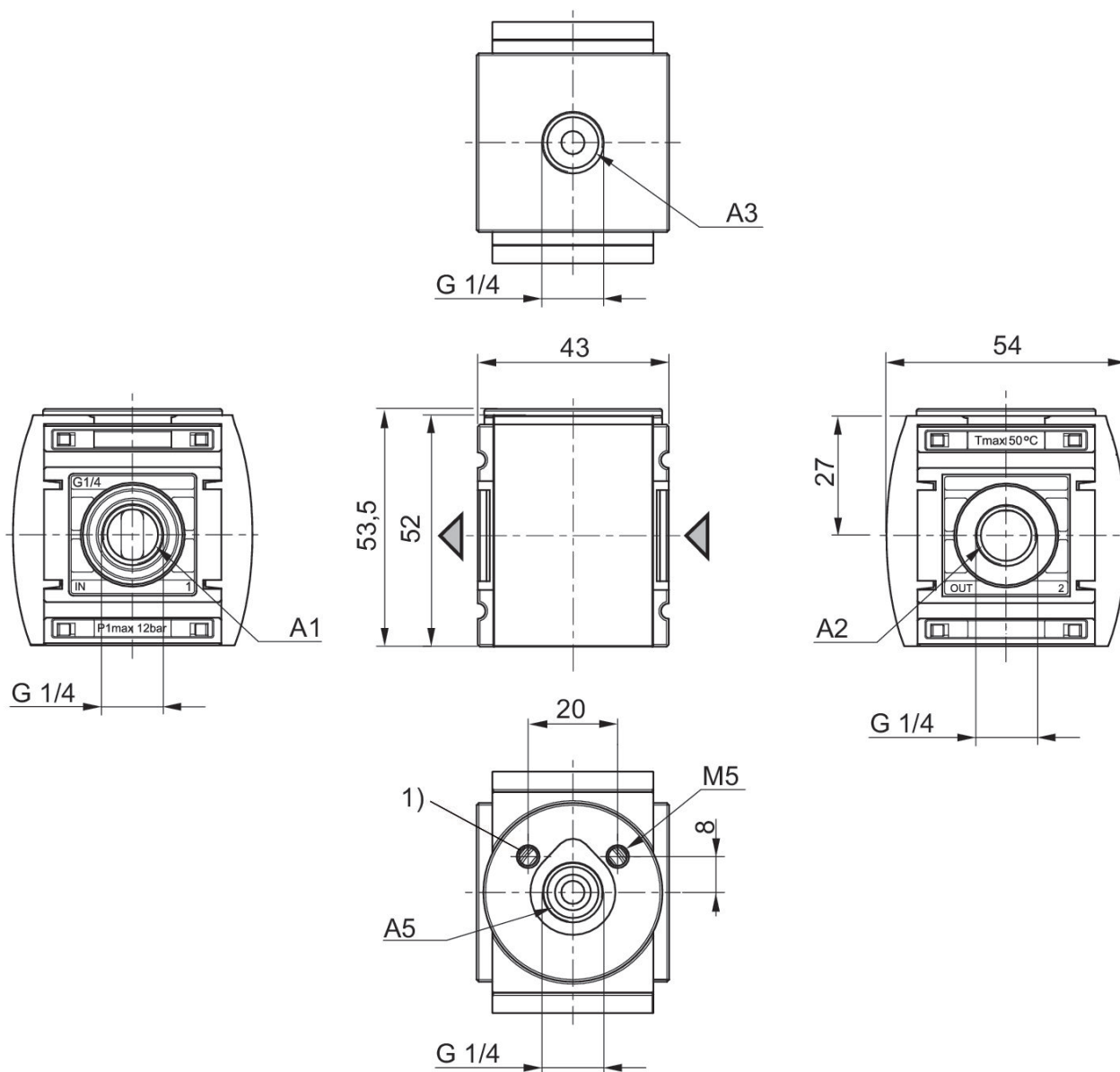
アクリルニトリル・ブタディエンゴム
R412014740

技術情報

圧力露点は、環境温度および媒体温度を最低 15 °C 下回る必要があります。最高温度は 3 °C です。

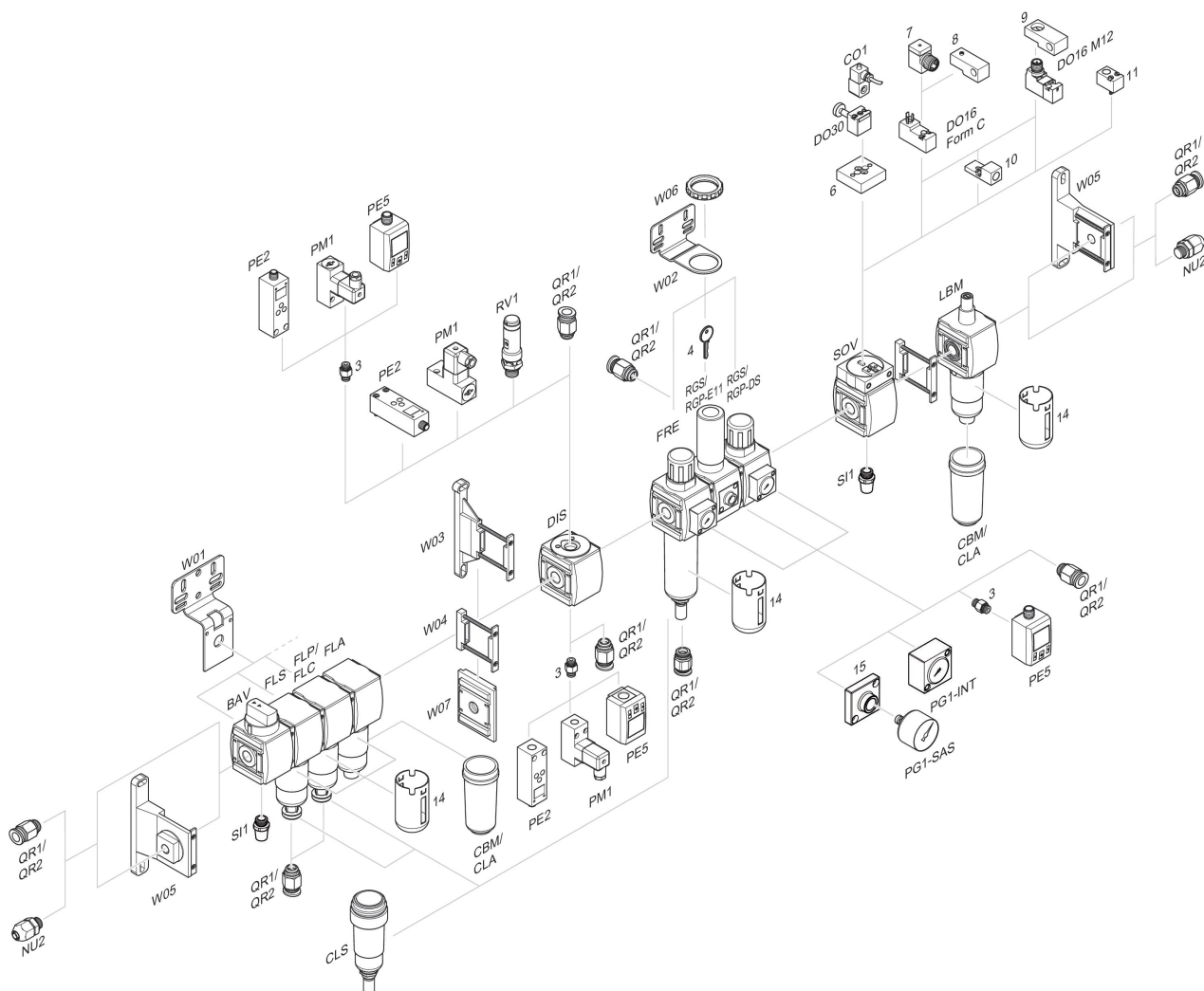
定格吐出 Q_n 、二次圧力 $p_2 = 6 \text{ bar}$ および $\Delta p = 1 \text{ bar}$ の場合

寸法 (mm)



- A1 = 入力
- A2 = 出力
- A3 = 出力
- A5 = 出力
- 1) 圧力センサー用固定ねじ

付属品概要



3 = ダブルニップル 4 = E11 ロック用キー 6 = アダプタープレート DO30 7 = アダプター, シリーズ CON-VP 8 = 取付け器具 DO16, 型C 9 = 取付け器具 DO16, M12 10 = 外部パイロットエアに適しています 11 = アダプター 空圧作動 14 = 保護ガード 15 = 圧カゲージ取り付け用アダプタープレート、接続ねじG 1/8 付き