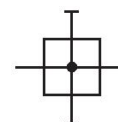


## Série AS1

Le modèle AVENTICS série AS1 est une unité de maintenance modulaire et polyvalente pour applications universelles. Cette série offre des dimensions compactes, est hautement efficace, légère et conviviale. La série AS d'AVENTICS garantit fiabilité, sécurité et efficacité tout en offrant des efforts de montage et de maintenance réduits.



## Données techniques

Secteur	Industrie
Composants	Répartiteur
Orifice	G 1/4
Alimentation en air comprimé	droite
Type de construction	montage en batterie possible
Version	Répartiteur double
Position de montage	Indifférent
Pression de service min.	0 bar
Pression de service maxi	12 bar
Température ambiante min.	-10 °C
Température ambiante max.	50 °C
Fluide	Air comprimé Gaz neutres
Débit nominal Qn	2700 l/min
Débit nominal Qn 1 vers 2	2700 l/min
Débit nominal Qn 1 vers 3	950 l/min
Débit nominal Qn 1 vers 5	2000 l/min
Poids	0.148 kg
Matériau boîtiers	Polyamide
Matériau plaque frontale	Plastique acrylonitrile-styrène-butadiène

# Répartiteur, Série AS1-DIS

2023-12-18

R412014740

Matériau joints

Caoutchouc nitrile (NBR)

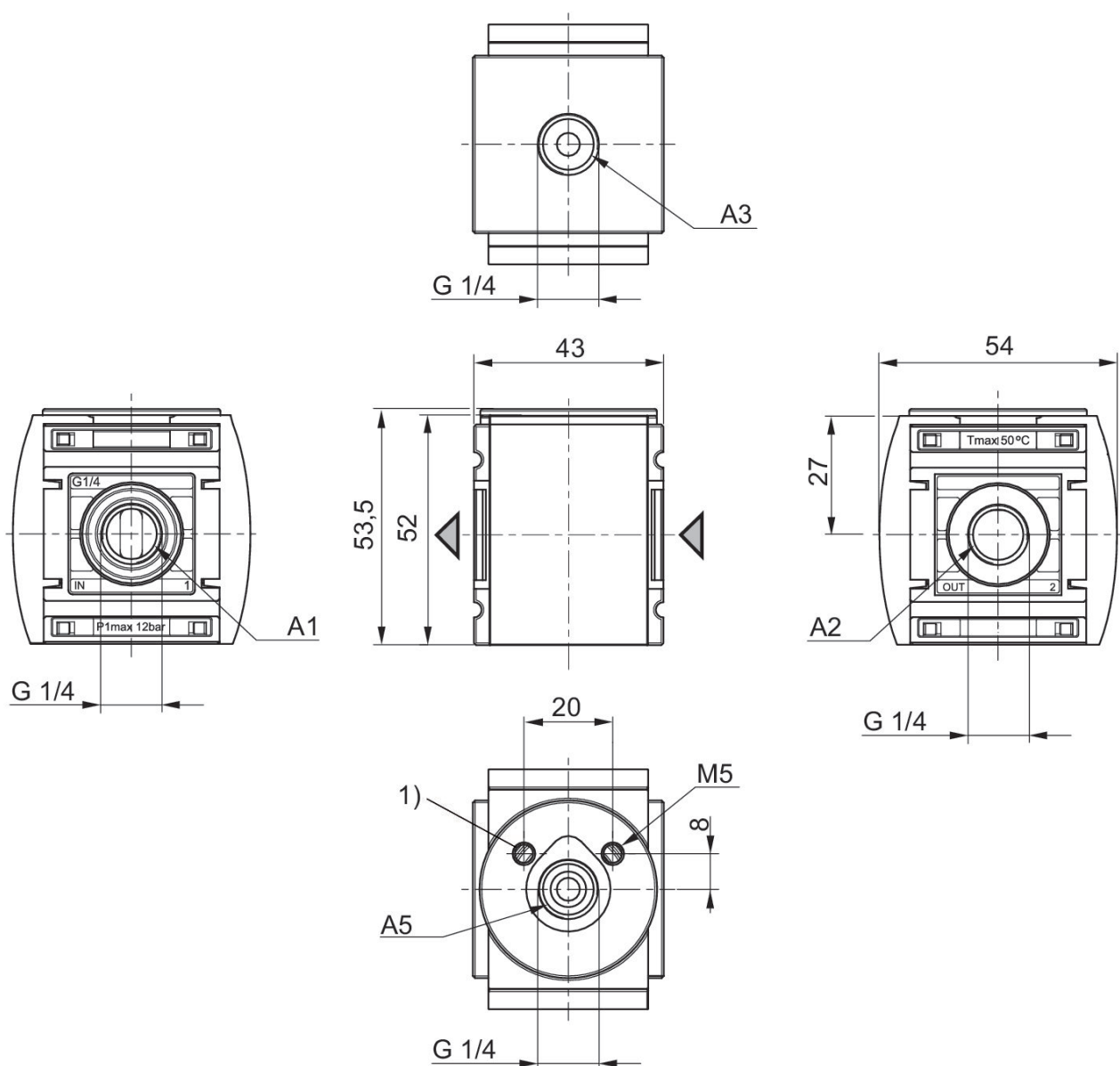
R412014740

## Informations techniques

Le point de rosée sous pression doit se situer à au moins 15 °C sous la température ambiante et la température du fluide et peut atteindre max. 3 °C .

Débit nominal Qn avec pression secondaire p2 = 6 bar et  $\Delta p = 1$  bar

## Dimensions en mm



A1 = entrée

A2 = sortie

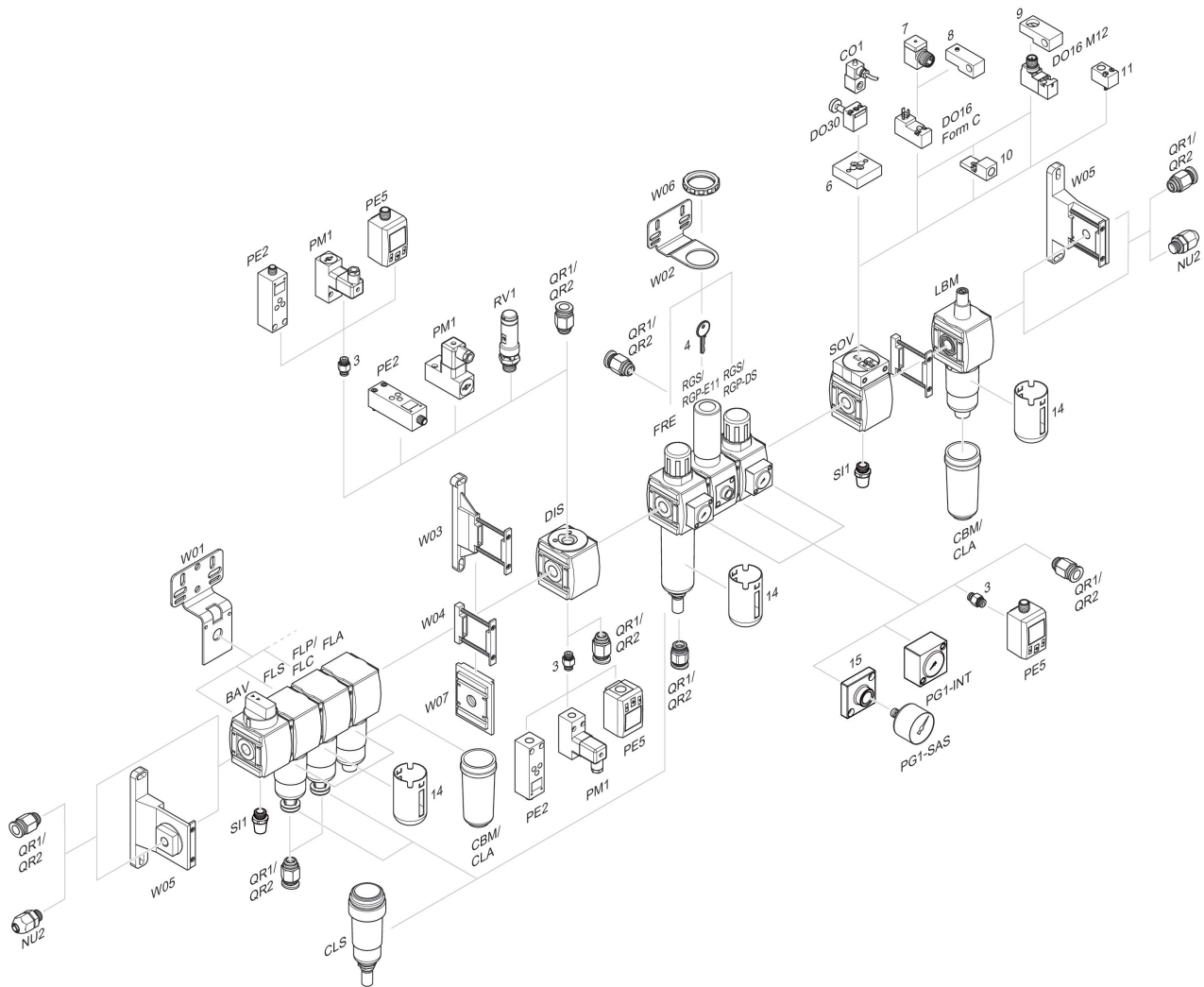
R412014740

A3 = sortie

A5 = sortie

1) Trou taraudé pour manostat

## Vue d'ensemble des accessoires



3 = Double manchon 4 = Clé pour fermeture E11 6 = Plaque d'adaptation DO30 7 = Adaptateur, Série CON-VP 8 = Aide au montage DO16, Forme C 9 = Aide au montage DO16, M12 10 = Adaptateur air de pilotage externe 11 = Adaptateur Commande pneumatique 14 = Capot de protection 15 = Plaque d'adaptation pour montage d'un manomètre à l'aide du raccordement fileté G 1/8