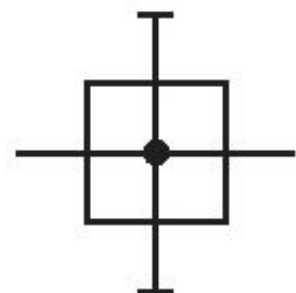


Verteiler, Serie AS1-DIS

R412014740

Allgemeine Serieninformationen
Serie AS1

- Die AVENTICS Serie AS1 besteht aus modularen, vielseitigen Wartungsgeräten für universelle Anwendungen. Diese Serie bietet kompakte Abmessungen, ist hocheffizient, leicht und einfach zu bedienen. Die AVENTICS Serie AS sorgt mit vereinfachtem Montage- und Wartungsaufwand für Zuverlässigkeit, Sicherheit und Effizienz.



Technische Daten

Branche	Industrie
Bestandteile	Verteiler
Anschluss	G 1/4
Lufteinspeisung	rechts
Bauart	verblockbar
Version	Verteiler 2-fach
Einbaulage	Beliebig
Betriebsdruck min.	0 bar
Betriebsdruck max.	12 bar
Umgebungstemperatur min.	-10 °C
Umgebungstemperatur max.	50 °C
Medium	Druckluft

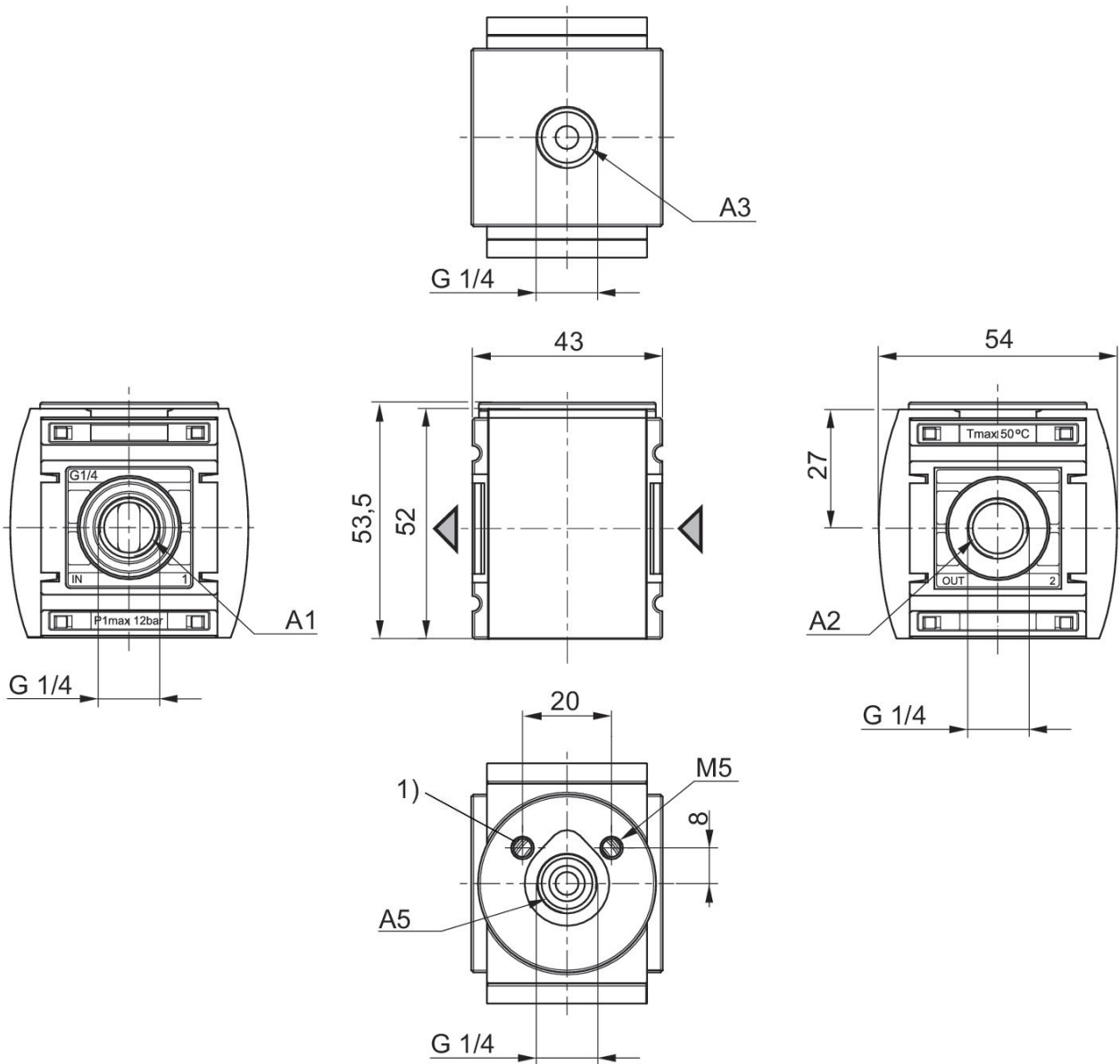
	neutrale Gase
Nenndurchfluss Qn	2700 l/min
Nenndurchfluss Qn 1 zu 2	2700 l/min
Nenndurchfluss 1 # 3	950 l/min
Nenndurchfluss 1 # 5	2000 l/min
Gewicht	0.148 kg
Werkstoff Gehäuse	Polyamid
Werkstoff Frontplatte	Acrylnitril-Butadien-Styrol
Werkstoff Dichtungen	Acrylnitril-Butadien-Kautschuk
	R412014740

Technische Informationen

Der Drucktaupunkt muss mindestens 15 °C unter der Umgebungs- und Mediumstemperatur liegen und darf max. 3 °C betragen.

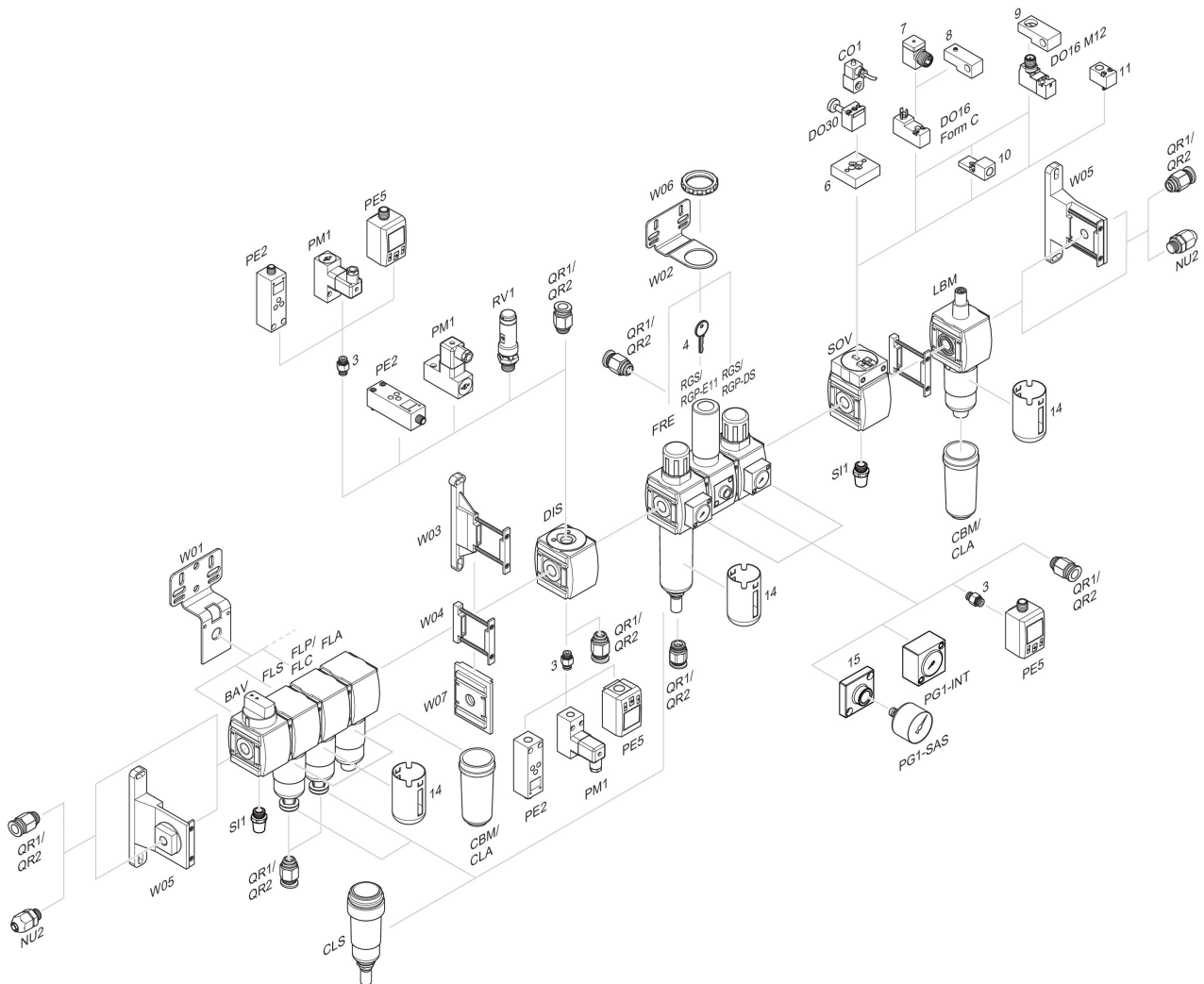
Nenndurchfluss Qn bei Sekundärdruck $p_2 = 6 \text{ bar}$ und $\Delta p = 1 \text{ bar}$

Abmessungen in mm



- A1 = Eingang
A2 = Ausgang
A3 = Ausgang
A5 = Ausgang
1) Befestigungsgewinde für Drucksensor

Zubehörübersicht



3 = Doppelnippel 4 = Schlüssel für E11-Schließung 6 = Adapterplatte DO30 7 = Adapter, Serie CON-VP 8 = Montagehilfe DO16, Form C 9 = Montagehilfe DO16, M12 10 = Adapter externe Steuerluft 11 = Adapter pneumatische Betätigung 14 = Schutzkorb 15 = Adapterplatte zur Montage eines Manometers mit Anschlussgewinde G 1/8