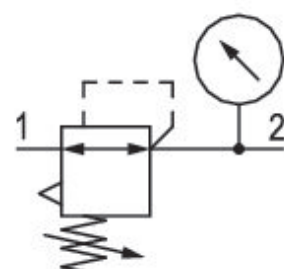


Druckregelventil, Serie AS1-RGS

R412014717

Allgemeine Serieninformationen Serie AS1

- Die AVENTICS Serie AS1 besteht aus modularen, vielseitigen Wartungsgeräten für universelle Anwendungen. Diese Serie bietet kompakte Abmessungen, ist hocheffizient, leicht und einfach zu bedienen. Die AVENTICS Serie AS sorgt mit vereinfachtem Montage- und Wartungsaufwand für Zuverlässigkeit, Sicherheit und Effizienz.



Technische Daten

Branche

Funktion

Bestandteile

Manometer

Einbaulage

Reglertyp

Anschluss

Nenndurchfluss Qn

Druckregelbereich min.

Druckregelbereich max.

Betriebsdruck min.

Betriebsdruck max.

Industrie

Standard-Druckregler

Druckregelventil

Manometer im Handrad

Beliebig

Membran-Druckregelventile

G 1/4

1000 l/min

0.2 bar

4 bar

0.2 bar

12 bar

Umgebungstemperatur min.	-10 °C
Umgebungstemperatur max.	50 °C
Luftspeisung	rechts
Betätigung	manuell
Reglerfunktion	mit Sekundärentlüftung
Reglertyp	verblockbar
Verschlussart	nicht abschließbar
Medium	Druckluft neutrale Gase
Gewicht	0.239 kg

Werkstoff

Werkstoff Gehäuse	Polyamid
Werkstoff Frontplatte	Acrylnitril-Butadien-Styrol
Werkstoff Dichtungen	Acrylnitril-Butadien-Kautschuk
Materialnummer	R412014717

Technische Informationen

Der Drucktaupunkt muss mindestens 15 °C unter der Umgebungs- und Mediumstemperatur liegen und darf max. 3 °C betragen.

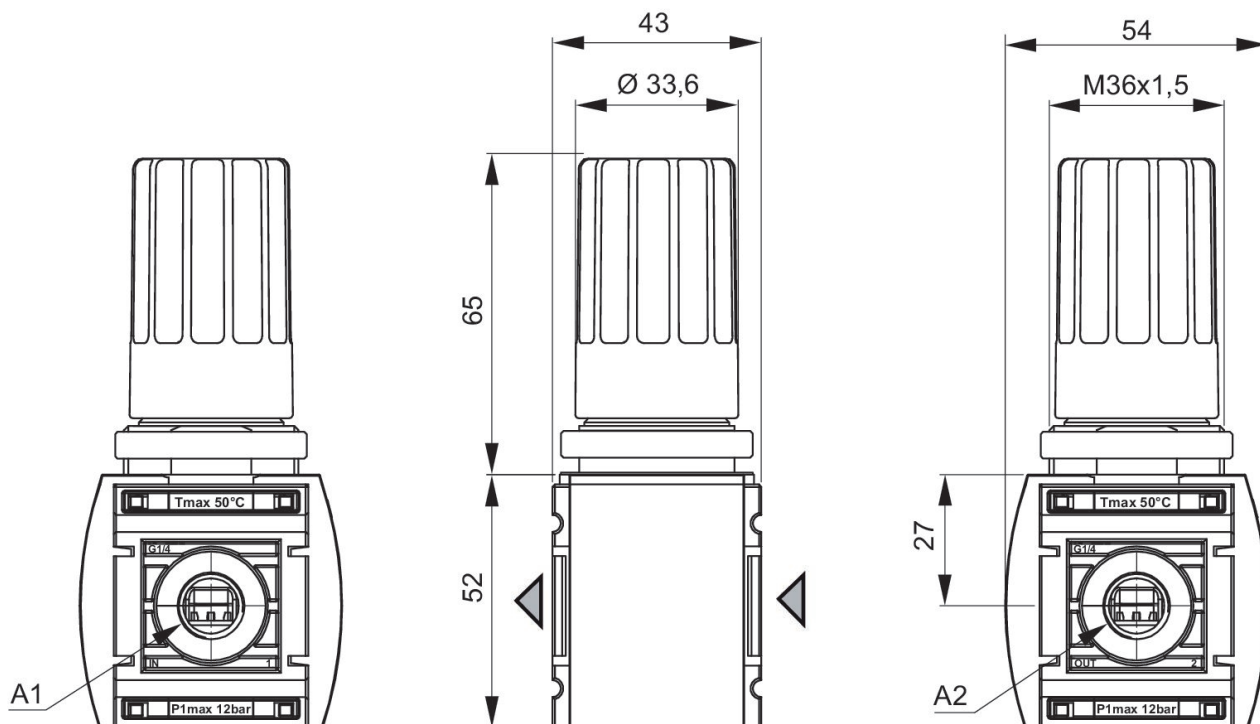
Sekundärentlüftung (> 0,3 bar über eingestelltem Druck)

Mit Rückentlüftung (>3 bar)

Nenndurchfluss Q_n bei Sekundärdruck $p_2 = 6$ bar und $\Delta p = 1$ bar

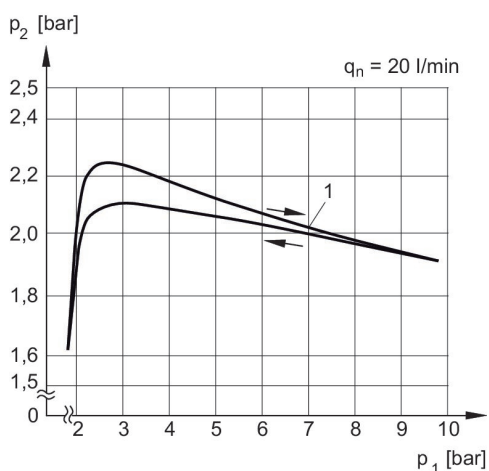
Schalttafelmutter im Lieferumfang enthalten

Abmessungen in mm



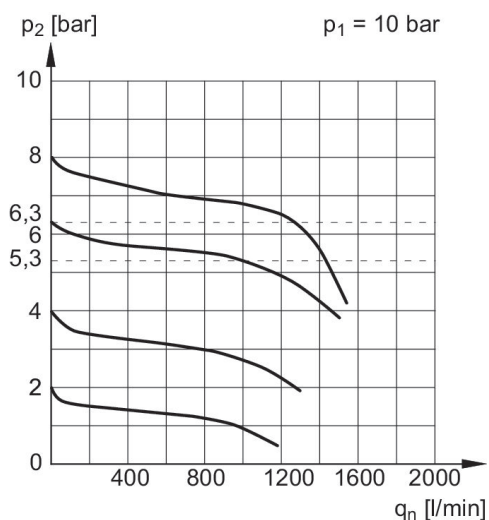
A1 = Eingang
A2 = Ausgang

Druckkennlinie



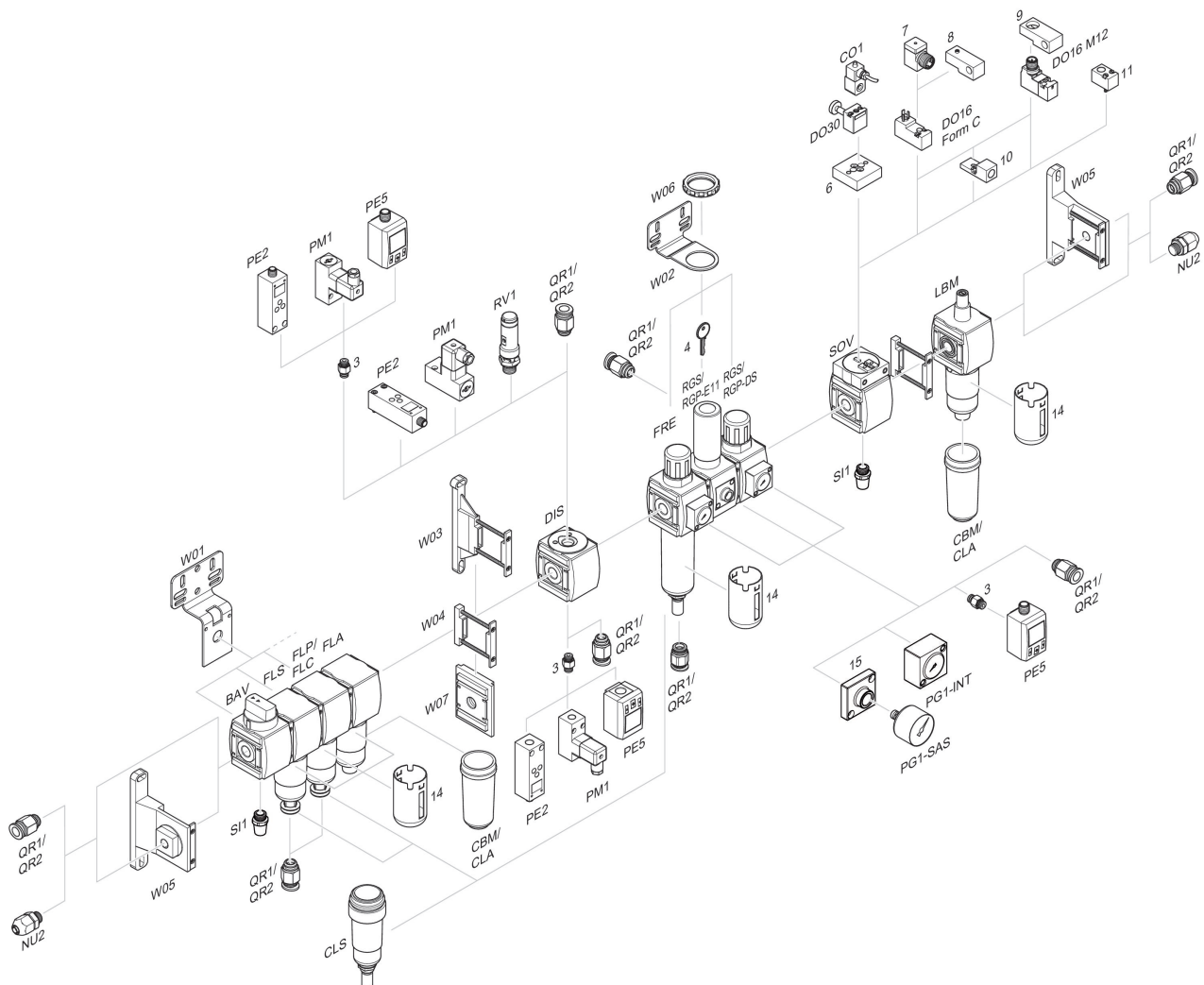
p_1 = Betriebsdruck
 p_2 = Sekundärdruck
 q_n = Nenndurchfluss
1) = Startpunkt

Durchflusscharakteristik, $p_2 = 0,05 - 7$ bar



p_1 = Betriebsdruck
 p_2 = Sekundärdruck
 q_n = Nenndurchfluss

Zubehörübersicht



3 = Doppelnippel 4 = Schlüssel für E11-Schließung 6 = Adapterplatte DO30 7 = Adapter, Serie CON-VP 8 = Montagehilfe DO16, Form C 9 = Montagehilfe DO16, M12 10 = Adapter externe Steuerluft 11 = Adapter pneumatische Betätigung 14 = Schutzkorb 15 = Adapterplatte zur Montage eines Manometers mit Anschlussgewinde G 1/8