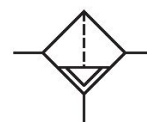


R412014694

## シリーズ AS1

AVENTICS AS1 シリーズは、汎用アプリケーション向けのモジュール式の多用途メンテナンス装置です。このシリーズは、コンパクトなサイズで、非常に効率的で、軽量で、使いやすい製品です。AVENTIC AS シリーズは、簡素化された組み立てとメンテナンス作業で信頼性、安全性、効率を保証します。



## 技術データ

ブランチ	産業
コンポーネント	マイクロフィルター
タンク	PC タンク、保護ガードなし
ポート	G 1/4
フィルター孔幅	0.01 µm
定格吐出 Qn	350 l/min
結露排水	全自動、無圧 閉じる
作動圧力 (最小)	1.5 bar
作動圧力の最大値	12 bar
最少周囲温度	-10 °C
最高周囲温度	50 °C
中間	圧縮空気 中性ガス
空気供給	右側
ISO 8573-1:2010に準じた最大到達圧縮空気クラス	1 : - : 2
タンク容量 フィルター	12 cm <sup>3</sup>
フィルターエレメント	交換可能
推奨される前フィルター	0.3 µm
重量	0.187 kg

R412014694

取付け位置

垂直

型式

ブロック化可能

## 材質

材質 ハウジング

ポリアミド

材質 フロントプレート

アクリルニトリル・ブタディエンスチロール プラスチック

材質 ガスケット

アクリルニトリル・ブタディエンゴム

材質 タンク

ポリカーボネート

材質 フィルターインサート

ホウケイ酸アルミニウム

マテリアル番号

R412014694

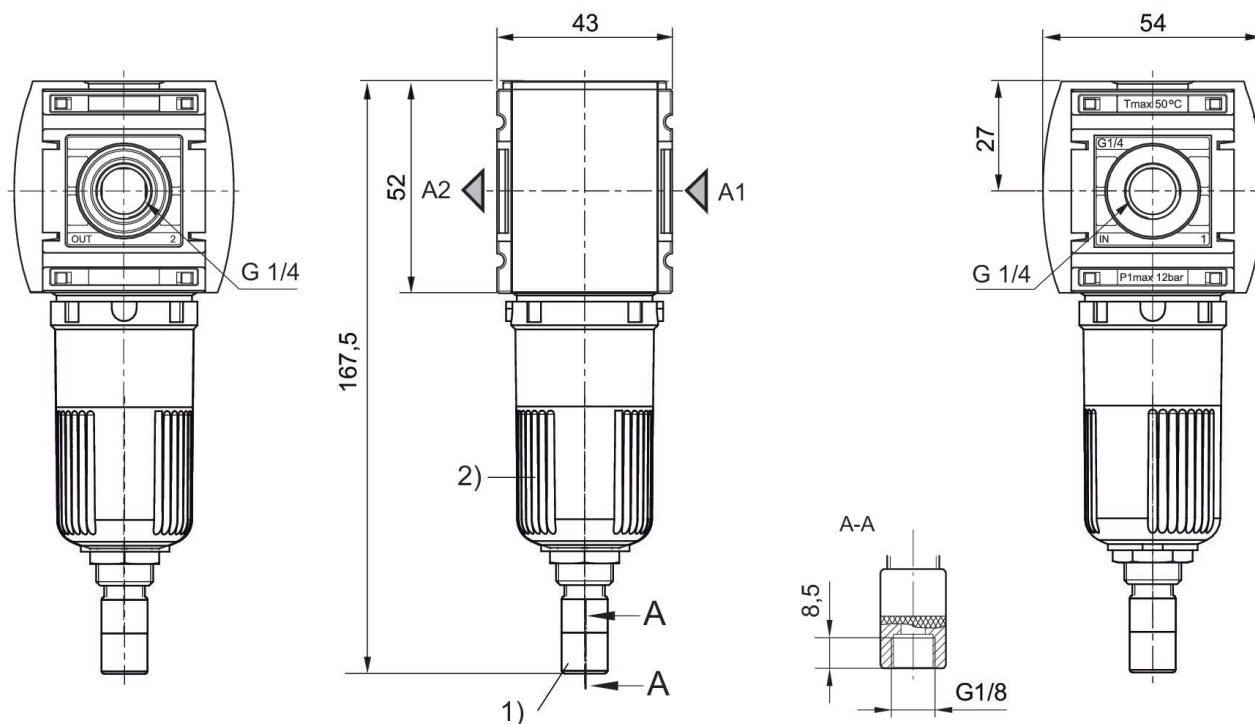
## 技術情報

圧力露点は、環境温度および媒体温度を最低 15 °C 下回る必要があります。最高温度は 3 °C です。

注：ポリカーボネートリザーバは、溶媒感受性です。補足情報は、「顧客情報」。

定格吐出  $Q_n$ 、二次圧力  $p_2 = 6 \text{ bar}$  および  $\Delta p = 0,1 \text{ bar}$  の場合

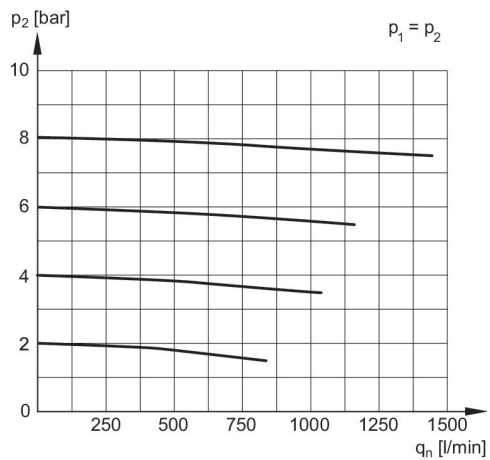
## 寸法 ( mm )



1) 全自動結露排水

2) タンク: ポリカーボネート

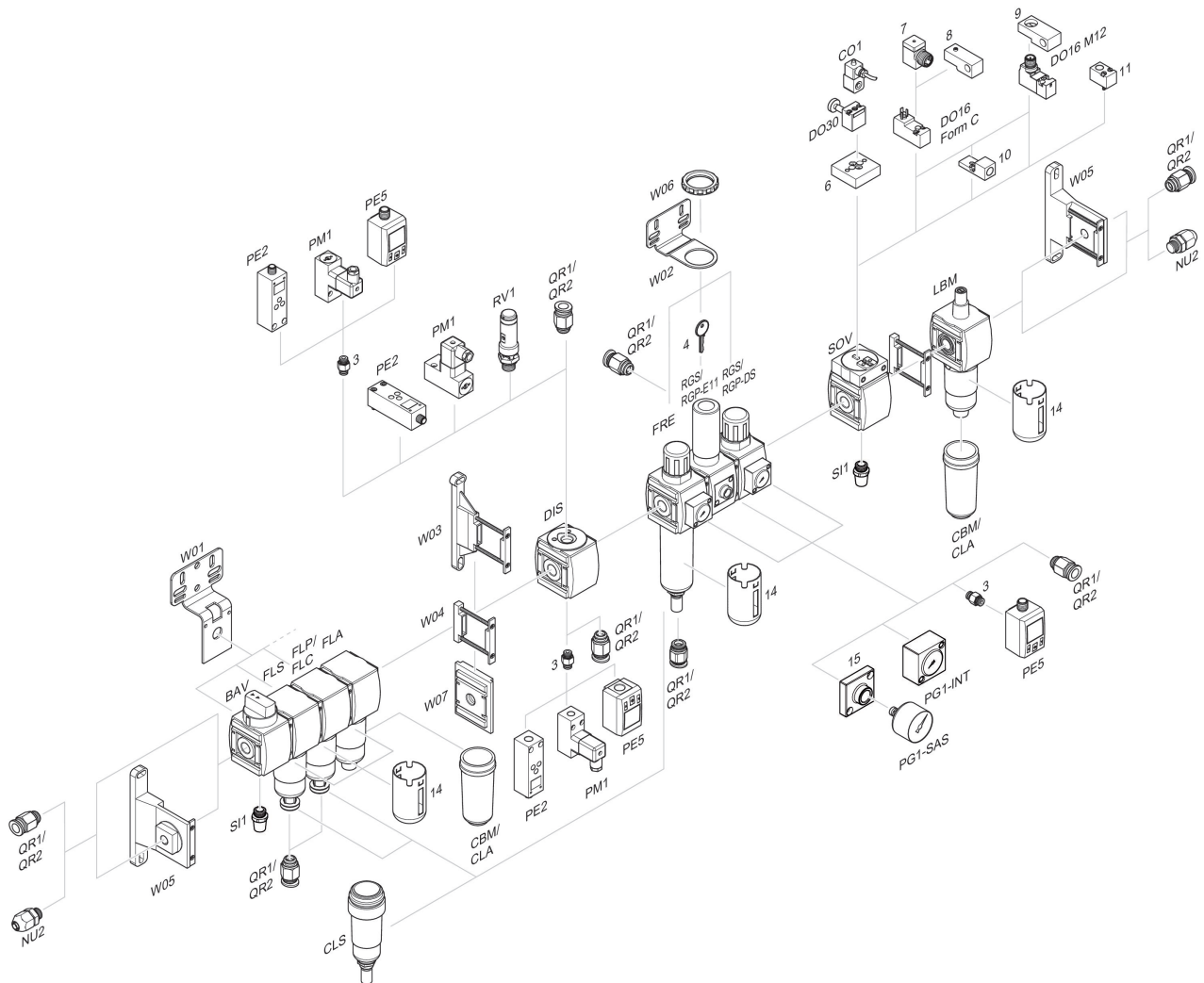
## 吐出特性, $p_2 = 0,05 - 7 \text{ bar}$



p1 = 作動圧力  
p2 = 二次圧力  
qn = 定格吐出

R412014694

## 付属品概要



3 = ダブルニップル 4 = E11 ロック用キー 6 = アダプタープレート DO30 7 = アダプター, シリーズ CON-VP 8 = 取付け器具 DO16, 型C 9 = 取付け器具 DO16, M12 10 = 外部パイロットエアに適しています 11 = アダプター 空圧作動 14 = 保護ガード 15 = 圧力ゲージ取り付け用アダプタープレート、接続ねじG 1/8 付き