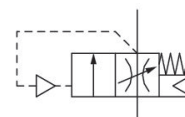


## シリーズ AS1

AVENTICS AS1 シリーズは、汎用アプリケーション向けのモジュール式の多用途メンテナンス装置です。このシリーズは、コンパクトなサイズで、非常に効率的で、軽量で、使いやすい製品です。AVENTIC AS シリーズは、簡素化された組み立てとメンテナンス作業で信頼性、安全性、効率を保証します。



## 技術データ

ブランド

型式

作動

コンポーネント

定格吐出 Qn

空気供給

圧縮空気ポート

作動圧力 (最小)

作動圧力の最大値

接続タイプ

封止原則

型式

ブロック化可能

制御圧力、最小

制御圧力、最大

最少周囲温度

最高周囲温度

中間

最大粒子サイズ

産業

充填時間を調整可能

空気圧

充填弁

2000 l/min

左側

G 1/4

0 bar

12 bar

チューブ接続

軟質封止

シート弁

ブロック化可能

2.5 bar

12 bar

-10 °C

50 °C

圧縮空気

中性ガス

40 µm

定格吐出 Qn 1 から 2  
重量

2000 l/min  
0.1336 kg

## 材質

材質 ハウジング  
材質 ガスケット  
材質、フロントカバー

ポリアミド  
アクリルニトリル・ブタディエンゴム  
アクリルニトリル・ブタディエンスチロール プラスチック

材質 ねじブッシュ  
マテリアル番号

亜鉛ダイカスト  
R412014671

## 技術情報

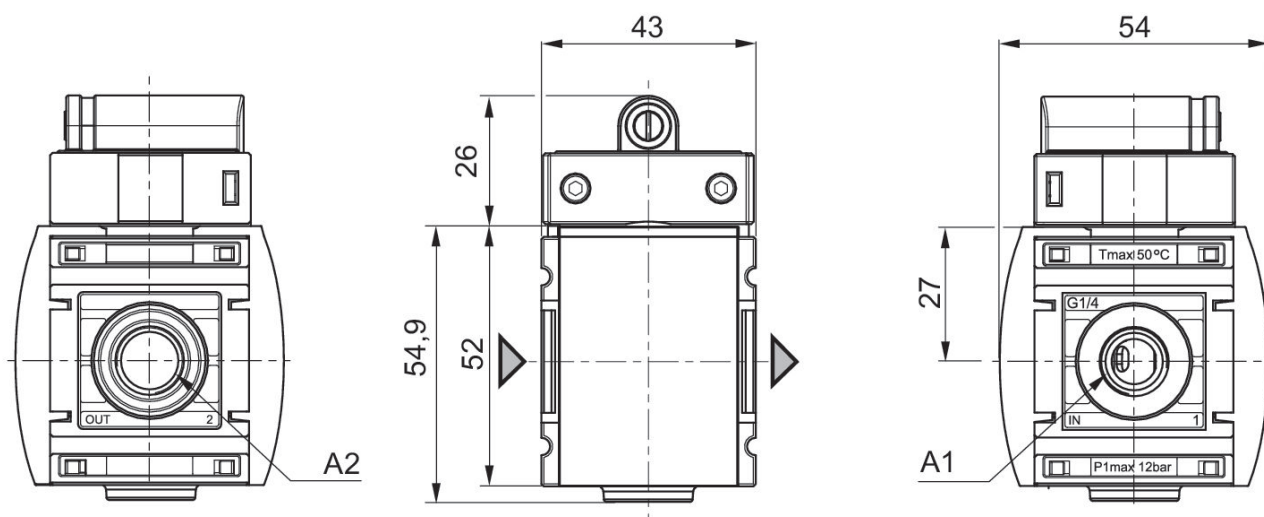
圧力露点は、環境温度および媒体温度を最低 15 °C 下回る必要があります。最高温度は 3 °C です。

定格吐出 Qn、二次圧力  $p_2 = 6 \text{ bar}$  および  $\Delta p = 1 \text{ bar}$  の場合

充填弁は空気圧に関する設備で圧力をゆっくりと発生させる。ネットワーク内で圧力が下がったとき、または緊急停止のときの後に再起動したときに、急激に圧力が上がることを防ぐ。これによって、シリンダーが突然危険な動きをすることがなくなる。

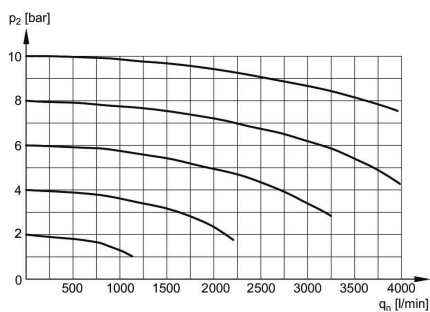
ノズル、エアバリア、エアカーテンといった、オープンコンシューマの上流側に充填弁または充填ユニットを置かないでください。コンポーネントの接続を妨げるおそれがあります。

## 寸法 ( mm )



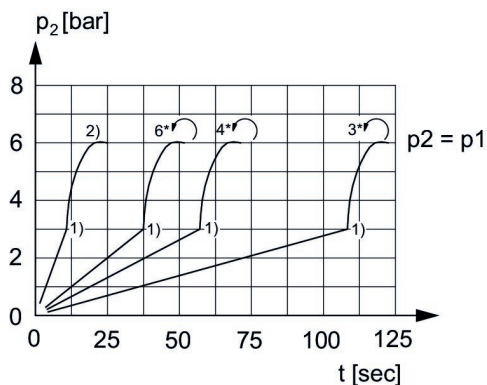
A1 = 入力  
A2 = 出力

## 吐出特性, $p_2 = 0,05 - 7 \text{ bar}$



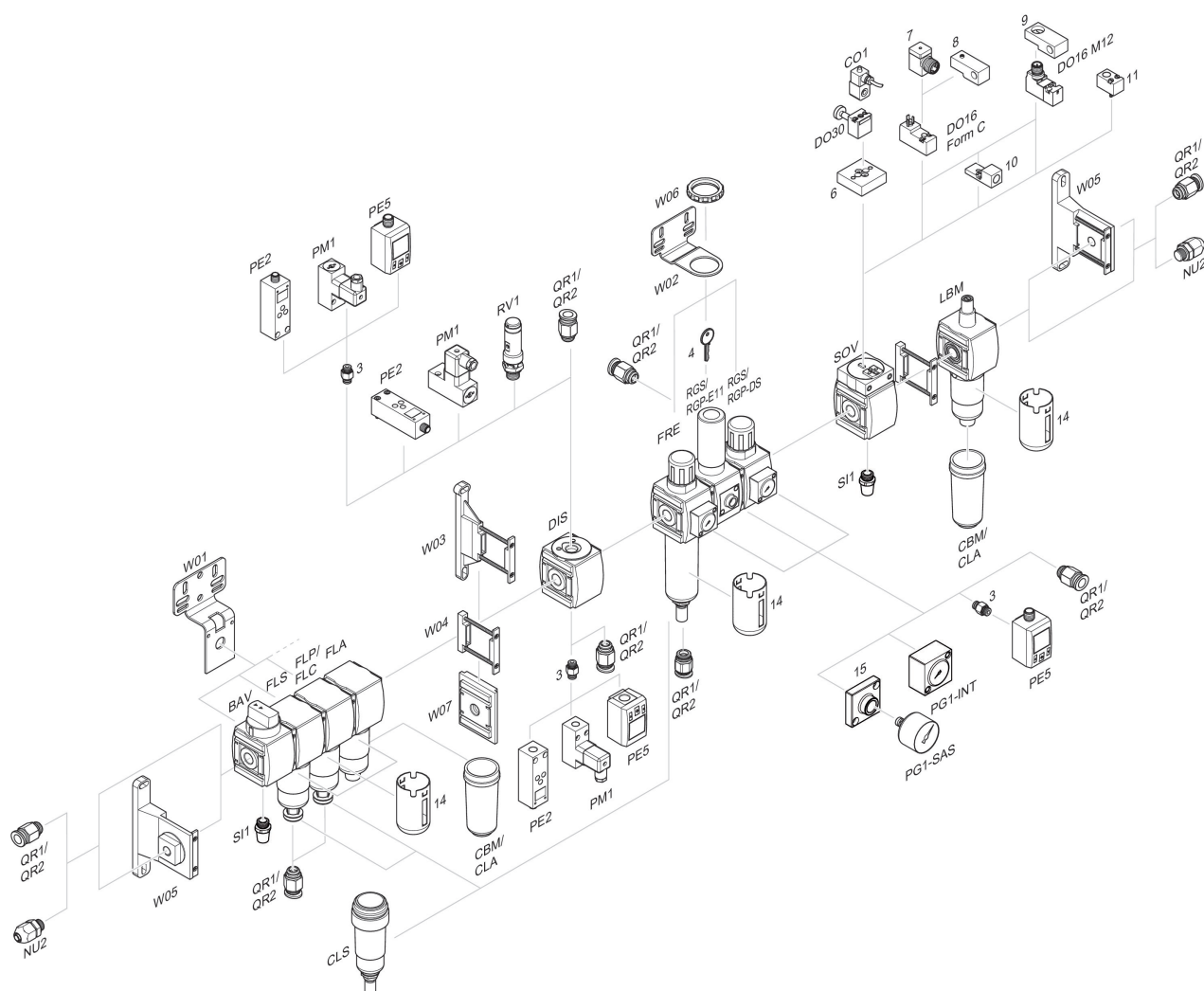
$p_2$  = 二次圧力  
 $q_n$  = 定格吐出

## 充填時の二次圧カプロセス



$p_1$  = 作動圧力  
 $p_2$  = 二次圧力  
 $t$  = 充填時間、調整ねじ (チョークコイル) で設定可能  
1) スイッチポイント: 充填時間の設定可能、切替圧力は固定値  $\approx 0.5 \times p_1$  (50%)  
2) チョークコイル全開  
\* 調整ねじ回転

## 付属品概要



3 = ダブルニップル 4 = E11 ロック用キー 6 = アダプタープレート DO30 7 = アダプター, シリーズ CON-VP 8 = 取付け器具 DO16, 型C 9 = 取付け器具 DO16, M12 10 = 外部パイロットエアに適しています 11 = アダプター 空圧作動 14 = 保護ガード 15 = 圧カゲージ取り付け用アダプタープレート、接続ねじG 1/8 付き