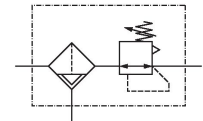


AVENTICS AS1 シリーズ メンテナンス装置

AVENTICS AS1 シリーズは、汎用アプリケーション向けのモジュール式の多用途メンテナンス装置です。このシリーズは、コンパクトなサイズで、非常に効率的で、軽量で、使いやすい製品です。AVENTIC AS シリーズは、簡素化された組み立てとメンテナンス作業で信頼性、安全性、効率を保證します。



技術データ

ブランチ	産業
コンポーネント	フィルター - 調圧弁
タンク	PC タンク、保護ガードなし
ポート	G 1/4
定格吐出 Qn	1000 l/min
フィルター孔幅	5 µm
結露排水	全自動、無圧 開く
圧力ゲージ	圧力ゲージなし
作動圧力 (最小)	1.5 bar
作動圧力の最大値	12 bar
最少周囲温度	-10 °C
最高周囲温度	50 °C
空気供給	左側
レギュレーション範囲 min.	0.5 bar
レギュレーション範囲 max.	8 bar
封止タイプ	ロックできない
型式	1 パート
型式	ブロック化可能
圧力供給	片側

取付け位置	垂直
制御器タイプ	メンブラン調圧バルブ
制御器機能	二次排気付き
ブロック化した状態での最大圧力ゲージ直径	40 mm
フィルターエレメント	交換可能
タンク容量 フィルター	16 cm ³
ISO 8573-1:2010に準じた最大到達圧縮空気クラス	6 : 7 : -
中間	圧縮空気 中性ガス
重量	0.256 kg

材質

材質 ハウジング	ポリアミド
材質 ガスケット	アクリルニトリル・ブタディエンゴム
材質 フロントプレート	アクリルニトリル・ブタディエンスチロール プラスチック
材質 タンク	ポリカーボネート
材質 フィルターインサート	Cellpor
マテリアル番号	R412014653

技術情報

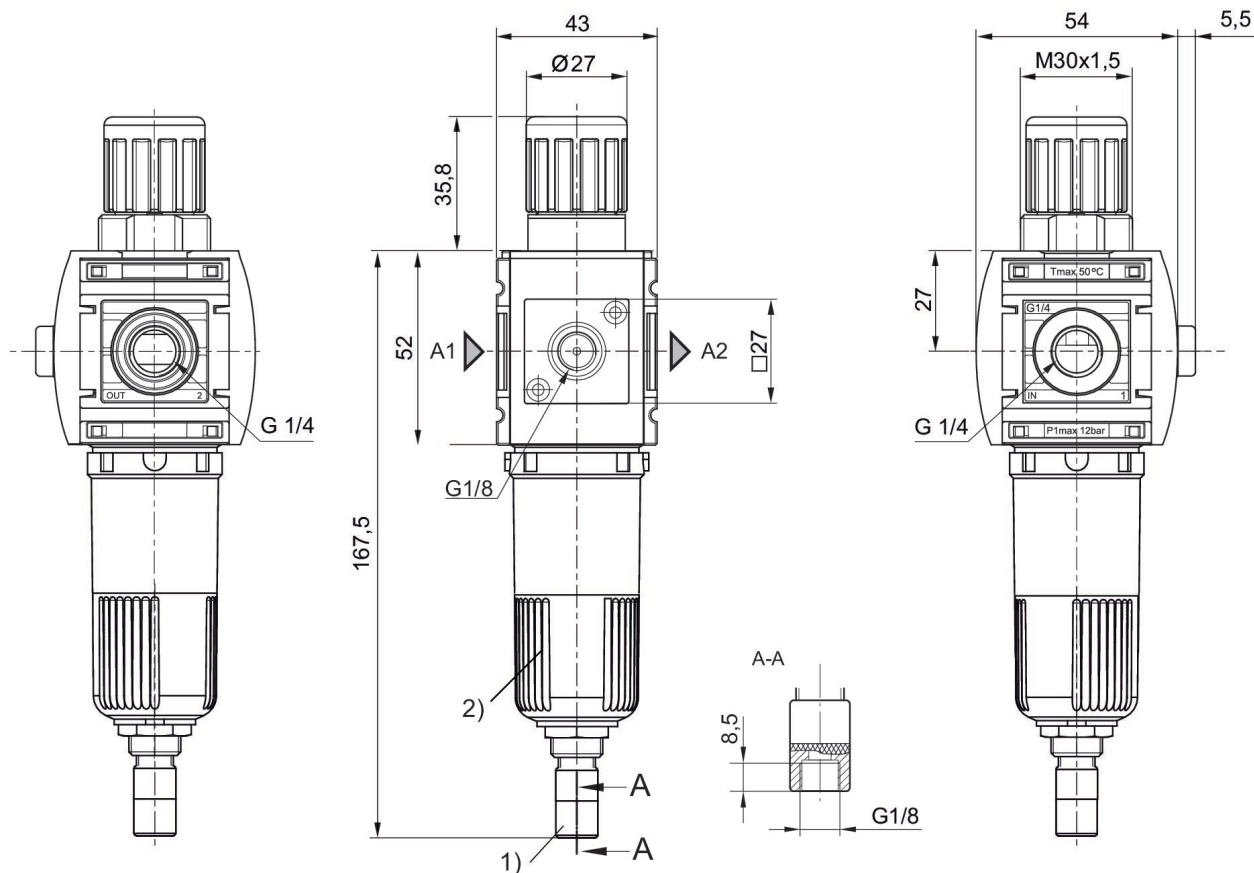
圧力露点は、環境温度および媒体温度を最低 15 °C 下回る必要があります。最高温度は 3 °C です。

注：ポリカーボネートリザーバは、溶媒感受性です。補足情報は、「顧客情報」。

構造に基づき、液体油または水の分離にも適しています。

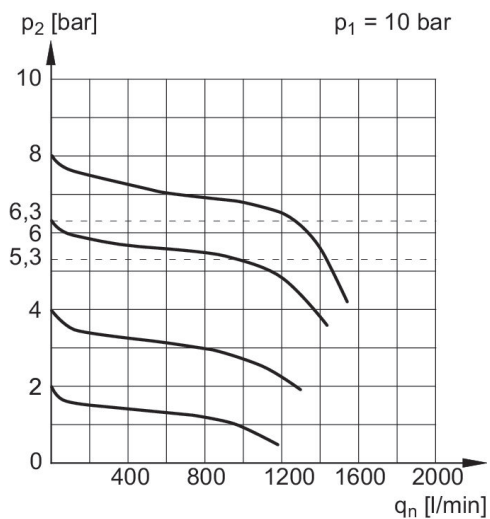
定格吐出 Qn、二次圧力 p2 = 6 bar および Δp = 1 bar の場合

寸法 (mm)



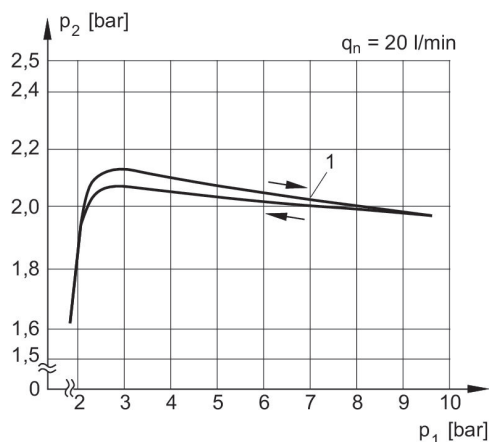
- 1) 全自動結露排水
- 2) タンク: ポリカーボネート

吐出特性, $p_2 = 0,05 - 7 \text{ bar}$



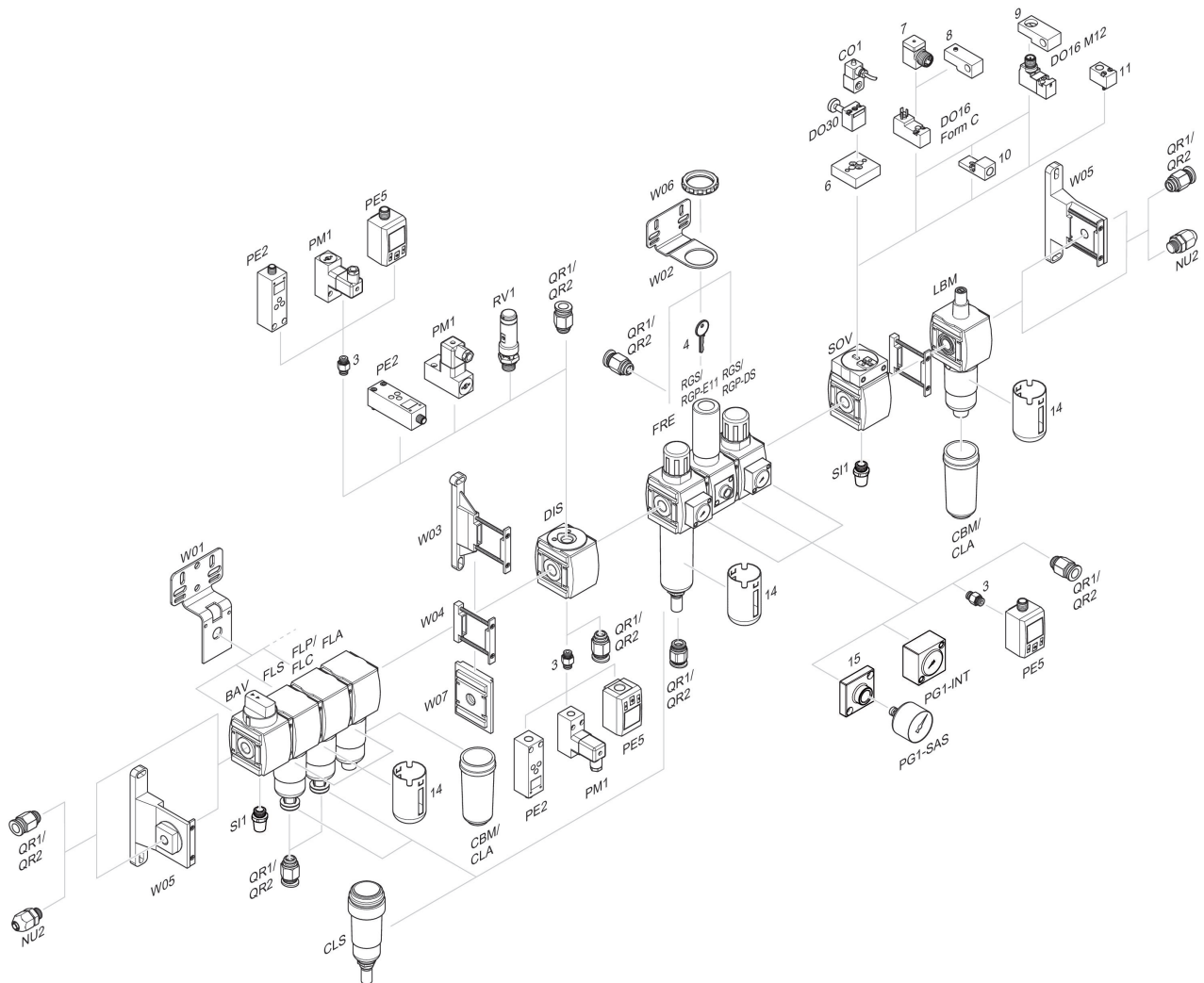
p_1 = 作動圧力
 p_2 = 二次圧力
 q_n = 定格吐出

圧力特性



p_1 = 作動圧力
 p_2 = 二次圧力
 q_n = 定格吐出
 1) = 開始ポイント

付属品概要



3 = ダブルニップル 4 = E11 ロック用キー 6 = アダプタープレート DO30 7 = アダプター, シリーズ CON-VP 8 = 取付け器具 DO16, 型C 9 = 取付け器具 DO16, M12 10 = 外部パイロットエアに適しています 11 = アダプター 空圧作動 14 = 保護ガード 15 = 圧力ゲージ取り付け用アダプタープレート、接続ねじG 1/8 付き