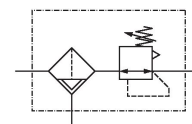


## Unités de maintenance AVENTICS Série AS1

Le modèle AVENTICS série AS1 est une unité de maintenance modulaire et polyvalente pour applications universelles. Cette série offre des dimensions compactes, est hautement efficace, légère et conviviale. La série AS d'AVENTICS garantit fiabilité, sécurité et efficacité tout en offrant des efforts de montage et de maintenance réduits.



## Données techniques

Secteur	Industrie
Composants	Filtre régulateur de pression
Réservoir	Cuve PC sans capot de protection
Orifice	G 1/4
Débit nominal Qn	1000 l/min
Porosité du filtre	5 µm
Purge	Entièrement automatique, ouvert sans pression
Manomètre	Sans manomètre
Pression de service min.	1.5 bar
Pression de service maxi	12 bar
Température ambiante min.	-10 °C
Température ambiante max.	50 °C
Alimentation en air comprimé	gauche
Plage de réglage de la pression min.	0.5 bar
Plage de réglage de la pression max.	8 bar
Type de fermeture	non verrouillable
Type de construction	En 1 partie
Type de construction	montage en batterie possible
Alimentation en pression	Simple, unilatéral

Position de montage	Vertical
Type de régulateur	Régulateur de pression à membrane
Fonction régulateur	avec échappement secondaire
Ø max. du manomètre à l'état verrouillé	40 mm
Élément de filtre	remplaçable
Volume de cuve à filtre	16 cm <sup>3</sup>
Catégorie d'air comprimé max. atteignable selon la norme ISO 8573-1:2010	6 : 7 : -
Fluide	Air comprimé Gaz neutres
Poids	0.256 kg

## Matériau

Matériau boîtiers	Polyamide
Matériau joints	Caoutchouc nitrile (NBR)
Matériau plaque frontale	Plastique acrylonitrile-styrène-butadiène
Matériau réservoir	Polycarbonate
Matériau cartouche de filtre	Cellpor
Référence	R412014653

## Informations techniques

Le point de rosée sous pression doit se situer à au moins 15 °C sous la température ambiante et la température du fluide et peut atteindre max. 3 °C .

A noter : les cuves en polycarbonate sont sensibles aux solvants , vous trouverez des informations complémentaires sur "Informations client".

Grâce à sa conception, convient également pour la séparation d'huile liquide ou d'eau.

Débit nominal Qn avec pression secondaire p2 = 6 bar et Δp = 1 bar

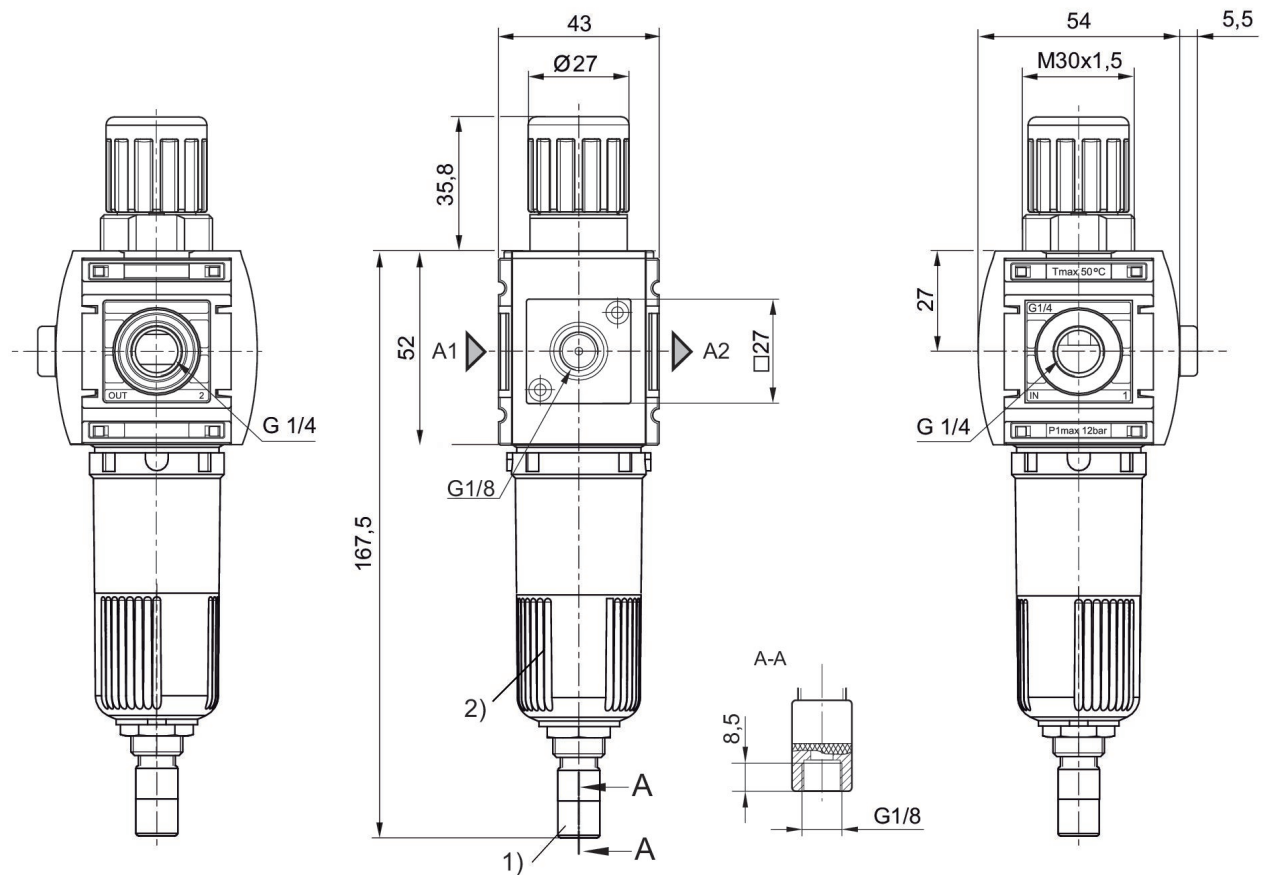
# Filtre régulateur de pression, Série AS1-FRE

AS1

R412014653

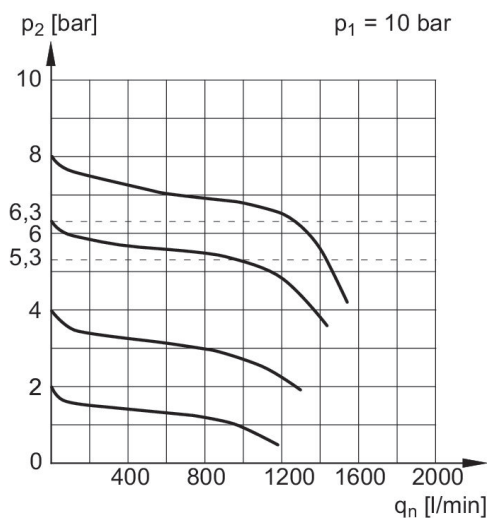
2023-12-18

## Dimensions en mm



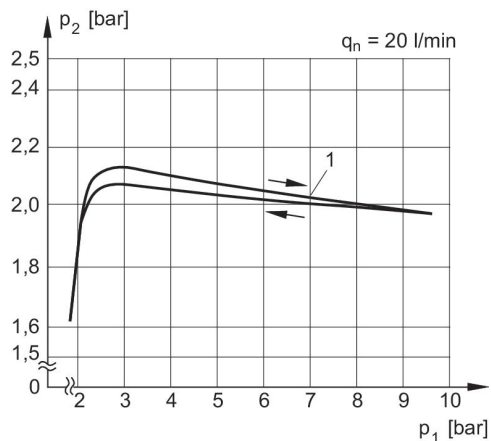
- 1) Purge entièrement automatique
- 2) Cuve : polycarbonate

## Caractéristiques de débit, $p_2 = 0,05 - 7 \text{ bar}$



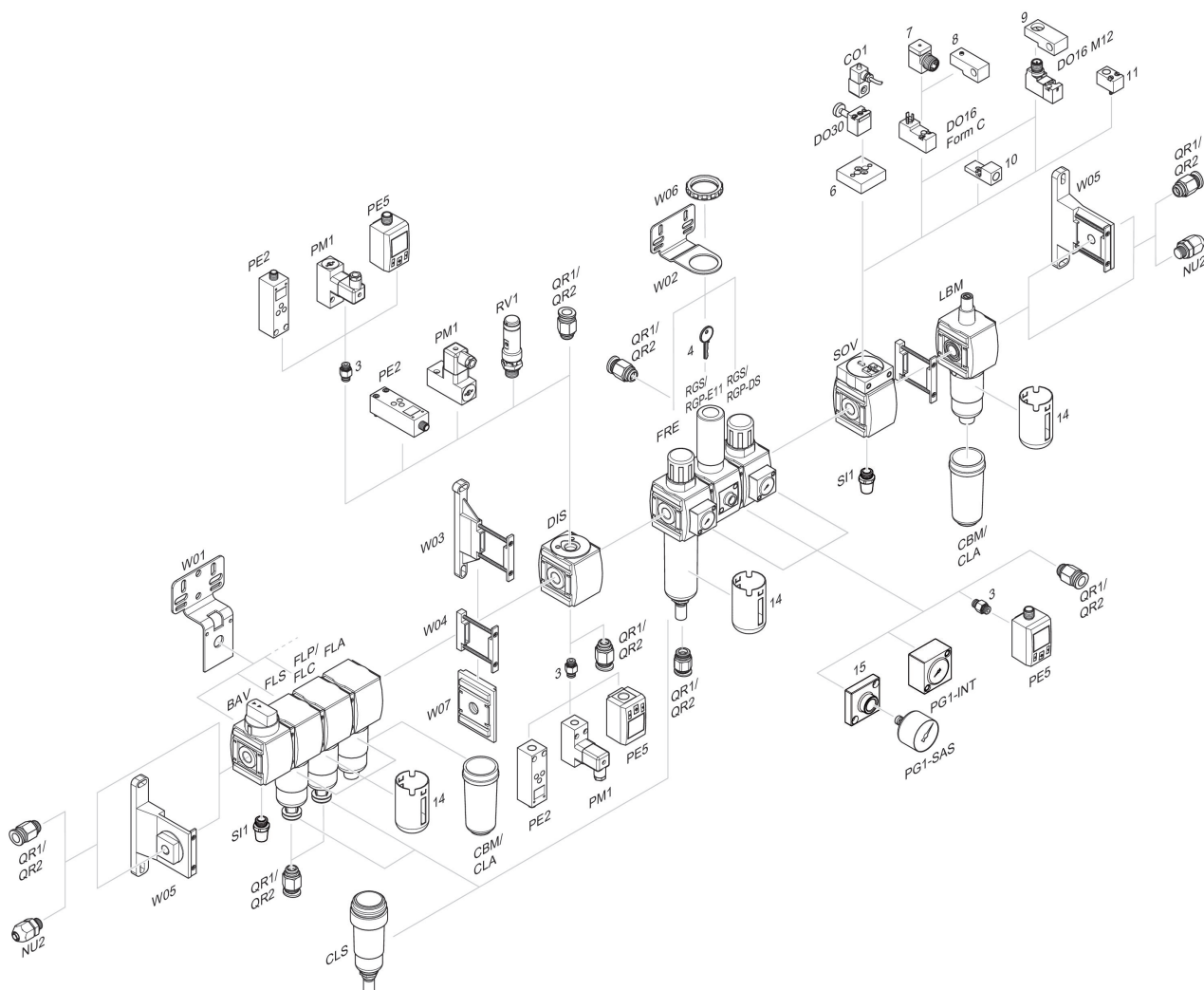
$p_1$  = Pression de service  
 $p_2$  = Pression secondaire  
 $q_n$  = Débit nominal

## Caractéristiques de pression



$p_1$  = Pression de service  
 $p_2$  = Pression secondaire  
 $q_n$  = Débit nominal  
 1) = Point de démarrage

## Vue d'ensemble des accessoires



3 = Double manchon 4 = Clé pour fermeture E11 6 = Plaque d'adaptation DO30 7 = Adaptateur, Série CON-VP 8 = Aide au montage DO16, Forme C 9 = Aide au montage DO16, M12 10 = Adaptateur air de pilotage externe 11 = Adaptateur Commande pneumatique 14 = Capot de protection 15 = Plaque d'adaptation pour montage d'un manomètre à l'aide du raccordement fileté G 1/8