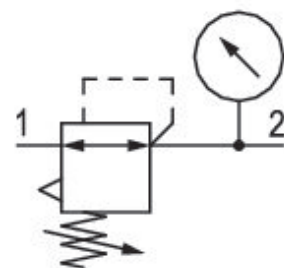


Druckregelventil, Serie AS1-RGS

R412014627

Allgemeine Serieninformationen Serie AS1

- Die AVENTICS Serie AS1 besteht aus modularen, vielseitigen Wartungsgeräten für universelle Anwendungen. Diese Serie bietet kompakte Abmessungen, ist hocheffizient, leicht und einfach zu bedienen. Die AVENTICS Serie AS sorgt mit vereinfachtem Montage- und Wartungsaufwand für Zuverlässigkeit, Sicherheit und Effizienz.



Technische Daten

| | |
|------------------------|----------------------------|
| Branche | Industrie |
| Funktion | Standard-Druckregler |
| Bestandteile | Druckregelventil |
| Manometer | mit integriertem Manometer |
| Einbaulage | Beliebig |
| Reglertyp | Membran-Druckregelventile |
| Anschluss | G 1/4 |
| Nenndurchfluss Qn | 1000 l/min |
| Druckregelbereich min. | 0.2 bar |
| Druckregelbereich max. | 4 bar |
| Betriebsdruck min. | 0.2 bar |
| Betriebsdruck max. | 12 bar |

| | |
|---|----------------------------|
| Umgebungstemperatur min. | -10 °C |
| Umgebungstemperatur max. | 50 °C |
| Luftspeisung | links |
| Betätigung | manuell |
| Reglerfunktion | mit Sekundärentlüftung |
| Reglertyp | verblockbar |
| Verschlussart | nicht abschließbar |
| Max. Manometer-Ø im verblockten Zustand | 40 mm |
| Medium | Druckluft neutrale Gase |
| Gewicht | 0.209 kg |

Werkstoff

| | |
|-----------------------|--------------------------------|
| Werkstoff Gehäuse | Polyamid |
| Werkstoff Frontplatte | Acrylnitril-Butadien-Styrol |
| Werkstoff Dichtungen | Acrylnitril-Butadien-Kautschuk |
| Materialnummer | R412014627 |

Technische Informationen

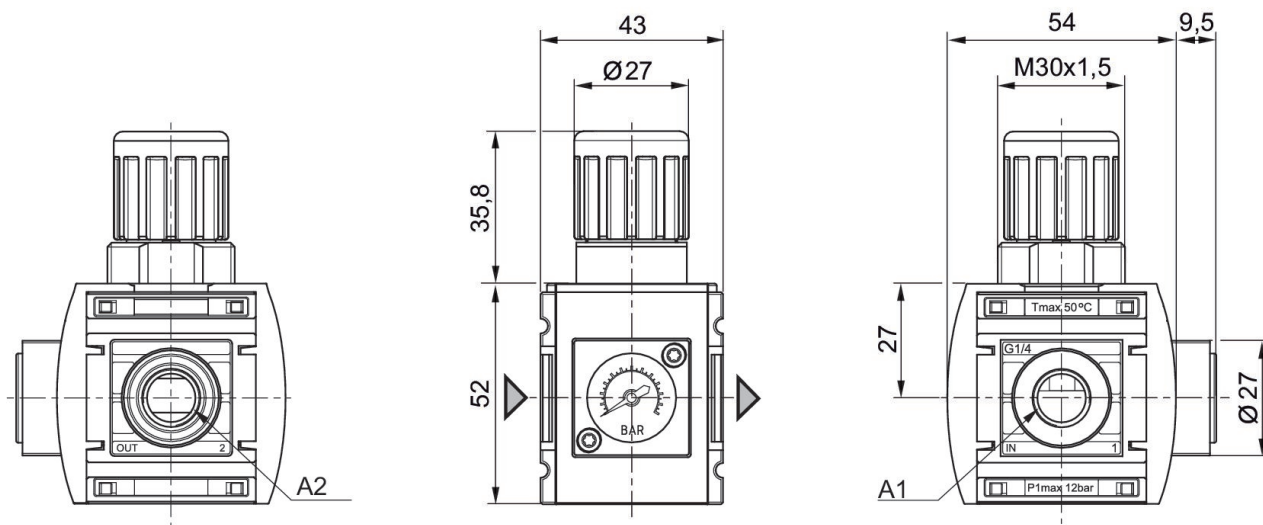
Der Drucktaupunkt muss mindestens 15 °C unter der Umgebungs- und Mediumstemperatur liegen und darf max. 3 °C betragen.

Sekundärentlüftung (> 0,3 bar über eingestelltem Druck)

Mit Rückentlüftung (>3 bar)

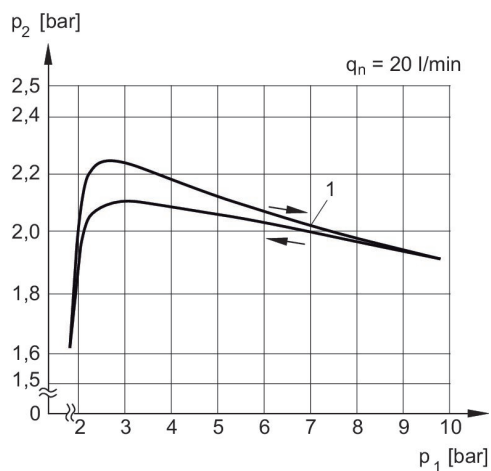
Nenndurchfluss Q_n bei Sekundärdruck $p_2 = 6 \text{ bar}$ und $\Delta p = 1 \text{ bar}$

Abmessungen in mm



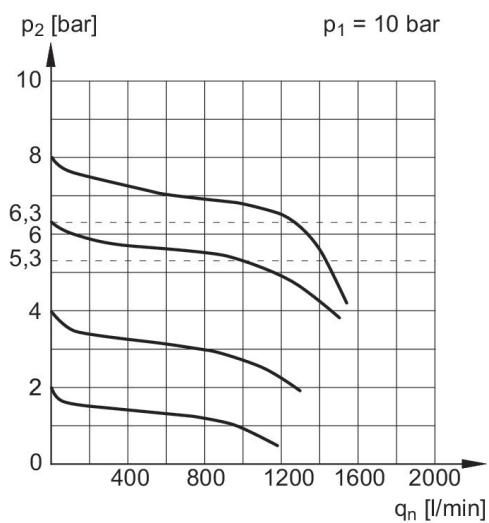
A1 = Eingang
A2 = Ausgang

Druckkennlinie



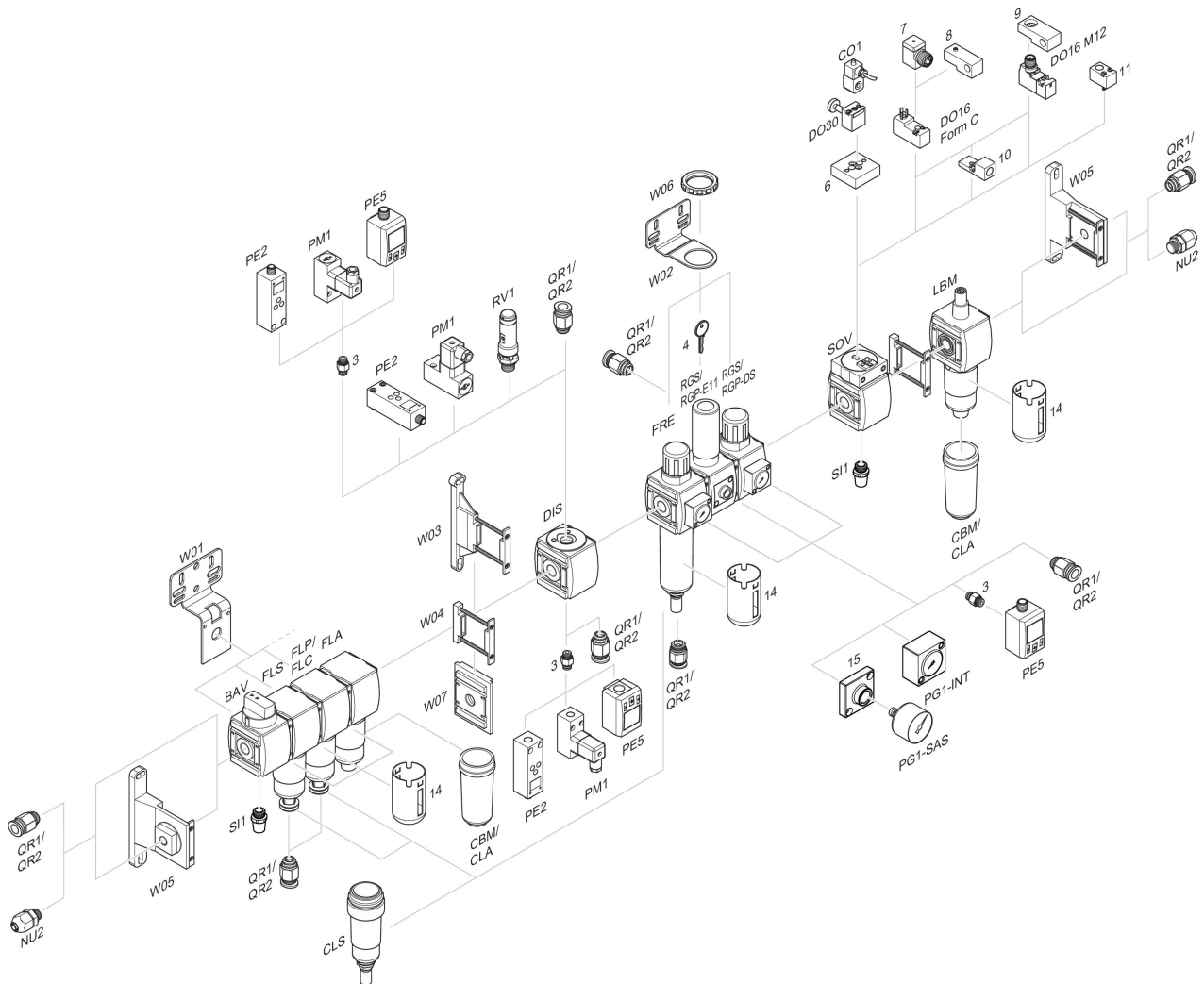
p_1 = Betriebsdruck
 p_2 = Sekundärdruck
 q_n = Nenndurchfluss
1) = Startpunkt

Durchflusscharakteristik, $p_2 = 0,05 - 7$ bar



p_1 = Betriebsdruck
 p_2 = Sekundärdruck
 q_n = Nenndurchfluss

Zubehörübersicht



3 = Doppelnippel 4 = Schlüssel für E11-Schließung 6 = Adapterplatte DO30 7 = Adapter, Serie CON-VP 8 = Montagehilfe DO16, Form C 9 = Montagehilfe DO16, M12 10 = Adapter externe Steuerluft 11 = Adapter pneumatische Betätigung 14 = Schutzkorb 15 = Adapterplatte zur Montage eines Manometers mit Anschlussgewinde G 1/8