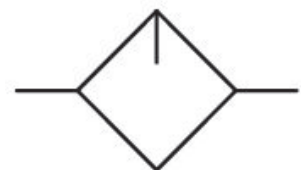


Micro-Nebelöler, Serie AS1-LBM

R412014625

Allgemeine Serieninformationen Serie AS1

- Die AVENTICS Serie AS1 besteht aus modularen, vielseitigen Wartungsgeräten für universelle Anwendungen. Diese Serie bietet kompakte Abmessungen, ist hocheffizient, leicht und einfach zu bedienen. Die AVENTICS Serie AS sorgt mit vereinfachtem Montage- und Wartungsaufwand für Zuverlässigkeit, Sicherheit und Effizienz.



Technische Daten

Branche	Industrie
Bestandteile	Öler
Behälter	Behälter PC mit Schutzkorb Metall
Druckluftanschluss	G 1/4
Nenndurchfluss Qn	1400 l/min
Einbaulage	senkrecht
Betriebsdruck min.	0.8 bar
Betriebsdruck max.	12 bar
Umgebungstemperatur min.	-10 °C
Umgebungstemperatur max.	50 °C
Medium	Druckluft neutrale Gase
Lufteinspeisung	links
Befüllungsart	manuelle Ölbefüllung

Behältervolumen Öler	35 cm ³
Schutzkorb	mit Schutzkorb
Öldosierung bei 1000 l/min	10-20 Tropfen
Funktion	Micro-Nebelöler
Funktion	verblockbar
Gewicht	0.22 kg

Werkstoff

Werkstoff Gehäuse	Polyamid
Werkstoff Frontplatte	Acrylnitril-Butadien-Styrol
Werkstoff Dichtungen	Acrylnitril-Butadien-Kautschuk
Werkstoff Behälter	Polycarbonat
Werkstoff Schutzkorb	Metall
Materialnummer	R412014625

Technische Informationen

Der Drucktaupunkt muss mindestens 15 °C unter der Umgebungs- und Mediumstemperatur liegen und darf max. 3 °C betragen.

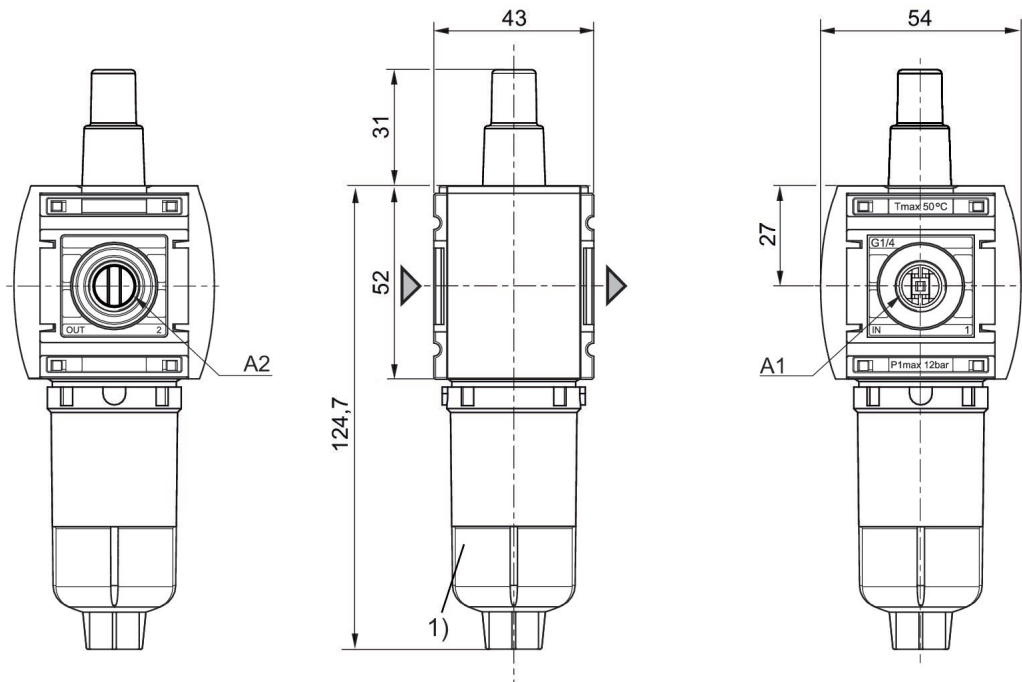
Nur ca. 10% der eingestellten Tropfmenge gelangt in das Druckluftsystem.

Ölbefüllung im laufenden Betrieb nicht möglich.

Bitte beachten: Behälter aus Polycarbonat sind anfällig gegenüber Lösungsmitteln, ergänzende Hinweise finden Sie unter "Kundeninformationen".

Nenndurchfluss Q_n bei Sekundärdruck p₂ = 6 bar und Δp = 1 bar

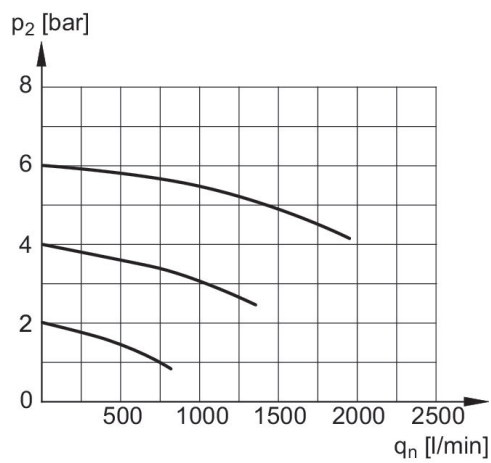
Abmessungen in mm



A1 = Eingang
A2 = Ausgang
1) Behälter: Polycarbonat

Durchflusscharakteristik, $p_2 = 0,05 - 7$ bar Öleransprechgrenze

bar

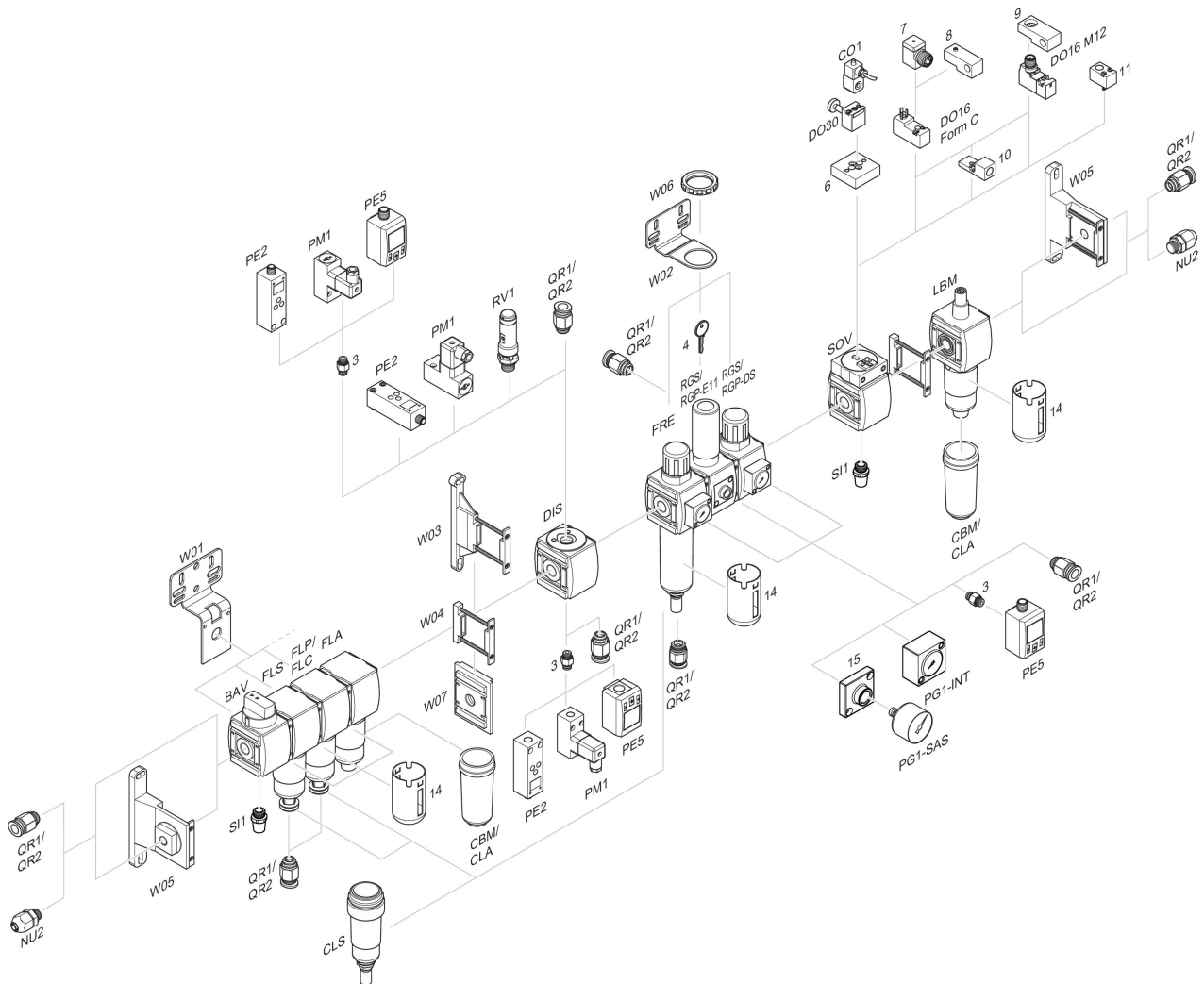


p_2 = Sekundärdruck
 q_n = Nenndurchfluss



p_2 = Sekundärdruck
 q_n = Nenndurchfluss

Zubehörübersicht



3 = Doppelnippel 4 = Schlüssel für E11-Schließung 6 = Adapterplatte DO30 7 = Adapter, Serie CON-VP 8 = Montagehilfe DO16, Form C 9 = Montagehilfe DO16, M12 10 = Adapter externe Steuerluft 11 = Adapter pneumatische Betätigung 14 = Schutzkorb 15 = Adapterplatte zur Montage eines Manometers mit Anschlussgewinde G 1/8