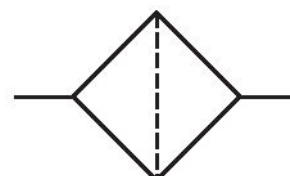


Aktivkohle-Filter, Serie AS1-FLA

R412014621

Allgemeine Serieninformationen Serie AS1

- Die AVENTICS Serie AS1 besteht aus modularen, vielseitigen Wartungsgeräten für universelle Anwendungen. Diese Serie bietet kompakte Abmessungen, ist hocheffizient, leicht und einfach zu bedienen. Die AVENTICS Serie AS sorgt mit vereinfachtem Montage- und Wartungsaufwand für Zuverlässigkeit, Sicherheit und Effizienz.



Technische Daten

Branche	Industrie
Bestandteile	Aktivkohlefilter
Behälter	Behälter PC ohne Schutzkorb
Anschluss	G 1/4
Nenndurchfluss Qn	350 l/min
Betriebsdruck min.	0 bar
Betriebsdruck max.	12 bar
Umgebungstemperatur min.	-10 °C
Umgebungstemperatur max.	50 °C
Medium	Druckluft neutrale Gase
Lufteinspeisung	links
Max. erreichbare Druckluftklasse nach ISO 8573-1:2010	- : - : 1
Behältervolumen Filter	12 cm ³

Filterelement	wechselbar
Empfohlene Vorfiltrierung	0.01 µm
Gewicht	0.171 kg
Einbaulage	senkrecht
Bauart	verblockbar

Werkstoff

Werkstoff Gehäuse	Polyamid
Werkstoff Frontplatte	Acrylnitril-Butadien-Styrol
Werkstoff Dichtungen	Acrylnitril-Butadien-Kautschuk
Werkstoff Behälter	Polycarbonat
Werkstoff Filtereinsatz	Aktivkohle
Materialnummer	R412014621

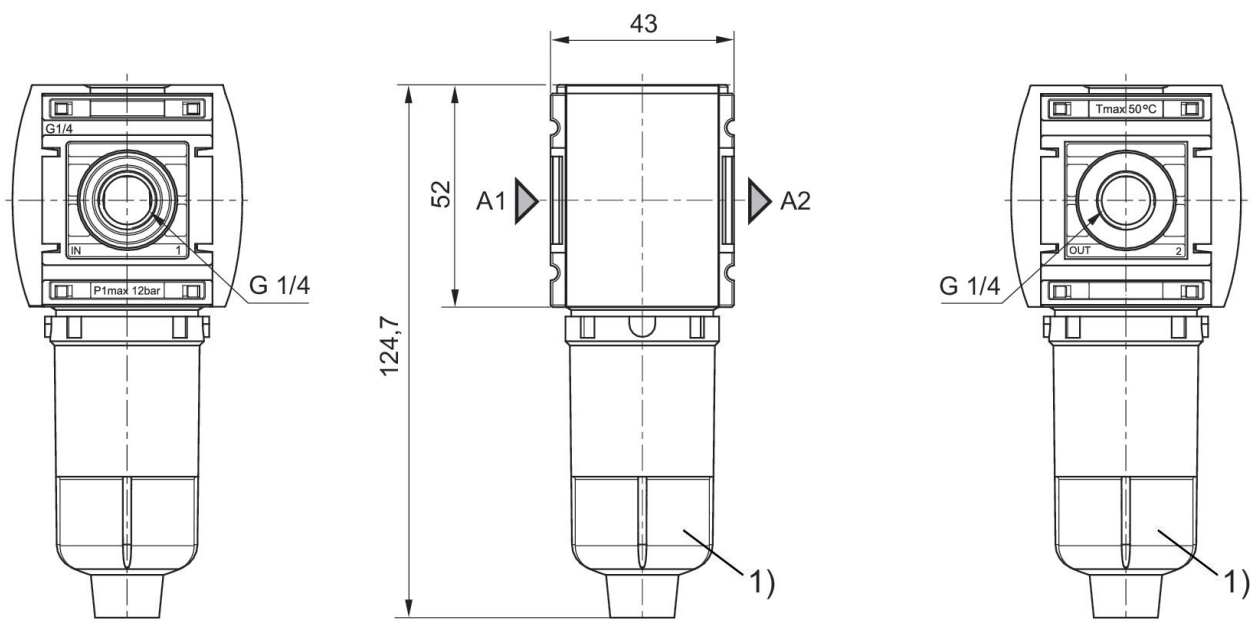
Technische Informationen

Der Drucktaupunkt muss mindestens 15 °C unter der Umgebungs- und Mediumstemperatur liegen und darf max. 3 °C betragen.

Bitte beachten: Behälter aus Polycarbonat sind anfällig gegenüber Lösungsmitteln, ergänzende Hinweise finden Sie unter "Kundeninformationen".

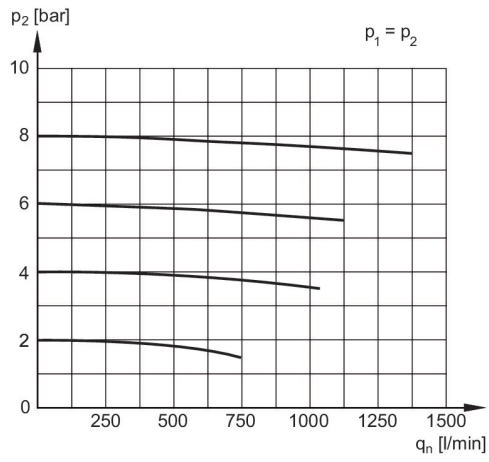
Nenndurchfluss Qn bei Sekundärdruck p2 = 6 bar und $\Delta p = 0,1$ bar

Abmessungen in mm



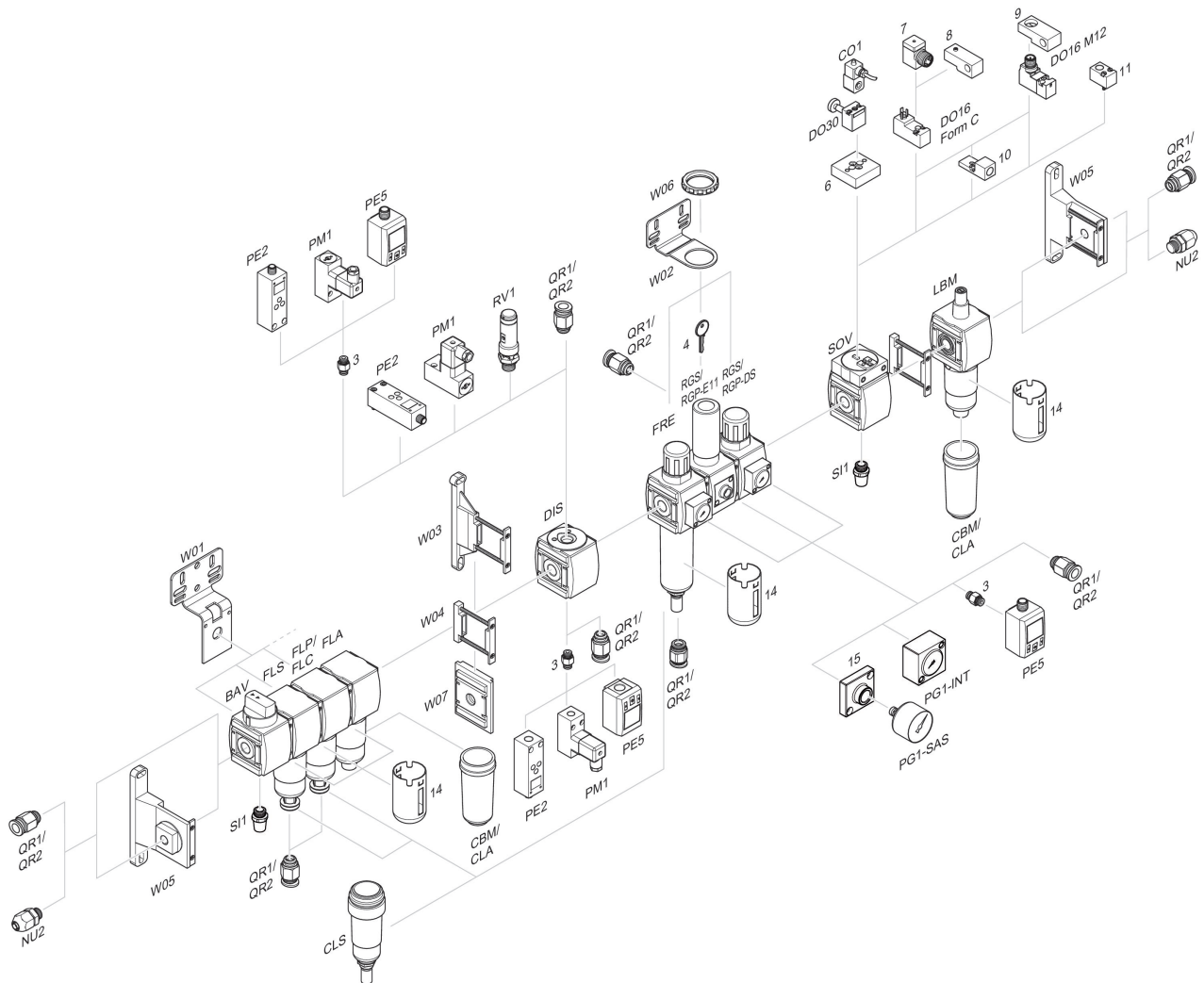
1) Behälter: Polycarbonat

Durchflusscharakteristik, $p_2 = 0,05 - 7$ bar



p_1 = Betriebsdruck
 p_2 = Sekundärdruck
 q_n = Nenndurchfluss

Zubehörübersicht



3 = Doppelnippel 4 = Schlüssel für E11-Schließung 6 = Adapterplatte DO30 7 = Adapter, Serie CON-VP 8 = Montagehilfe DO16, Form C 9 = Montagehilfe DO16, M12 10 = Adapter externe Steuerluft 11 = Adapter pneumatische Betätigung 14 = Schutzkorb 15 = Adapterplatte zur Montage eines Manometers mit Anschlussgewinde G 1/8