

### Serie AS1

La serie AS1 de AVENTICS cuenta con unidades de mantenimiento modulares y versátiles para aplicaciones universales. Esta serie ofrece dimensiones compactas, es altamente eficiente, ligera y fácil de usar. La serie AS de AVENTICS garantiza fiabilidad, seguridad y eficiencia, con montaje y mantenimiento muy simples.



### Datos técnicos

Sector	Industria
Componentes	Filtro muy fino
Recipiente	recipiente de PC sin cesta de protección
Orificio	G 1/4
Eficacia de filtración	0.01 $\mu\text{m}$
Caudal nominal Qn	350 l/min
Purga de condensado	completamente automático, cerrado sin presión
Presión de funcionamiento mín.	1.5 bar
Presión de funcionamiento máx.	12 bar
Temperatura ambiente mín.	-10 °C
Temperatura ambiente máx.	50 °C
Fluido	Aire comprimido Gases neutros
Alimentación de aire	a izquierda
Máx. clase de aire comprimido que se puede alcanzar según ISO 8573-1:2010	1 : - : 2
Filtro de volumen de recipiente	12 cm <sup>3</sup>
Elemento filtrante	intercambiable
Filtrado previo recomendado	0.3 $\mu\text{m}$
Peso	0.187 kg

# Filtro muy fino, Serie AS1-FLC

2023-12-18

R412014616

Posición de montaje	vertical
Tipo	bloqueable

## Material

Material carcasa	Poliamida
Material placa frontal	Acrilonitrilo butadieno estireno
Material juntas	Caucho de acrilnitrilo butadieno
Material recipiente	Policarbonato
Material cartucho de filtro	Borosilicato de aluminio
N° de material	R412014616

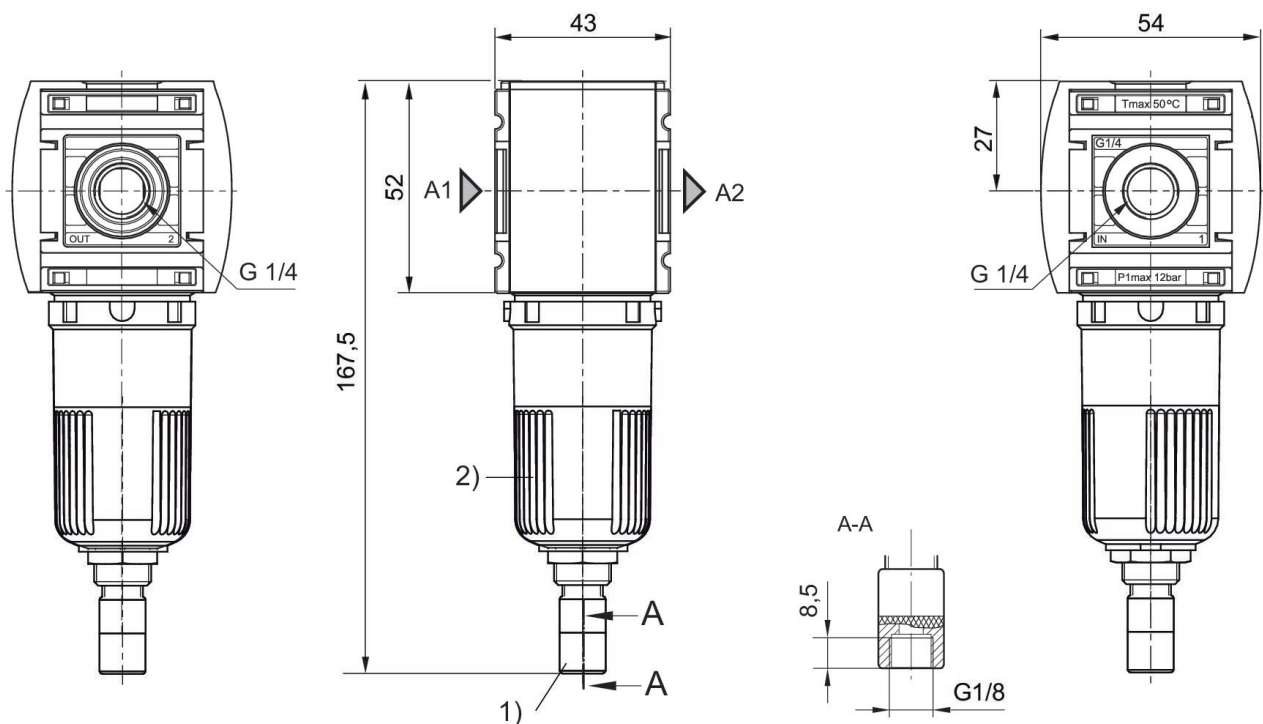
## Información técnica

El punto de condensación de presión se debe situar como mínimo 15 °C por debajo de la temperatura ambiental y del medio, y debe ser como máx. de 3 °C .

Tenga en cuenta que los recipientes de policarbonato son sensibles a los disolventes, encontrará indicaciones complementarias en "Información para el cliente".

Caudal nominal Qn con presión secundaria p2 = 6 bar y  $\Delta p = 0,1$  bar

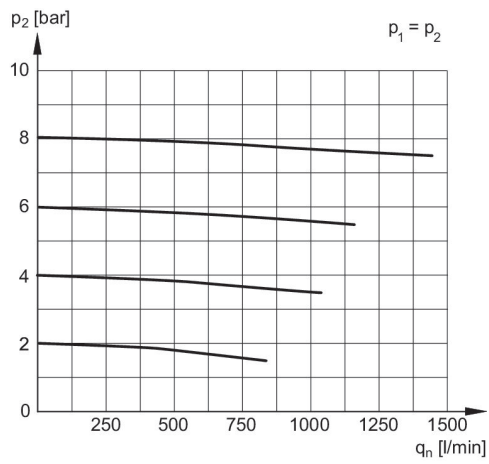
## Dimensiones en mm



- 1) Purga de condensado automática
- 2) Recipiente: policarbonato

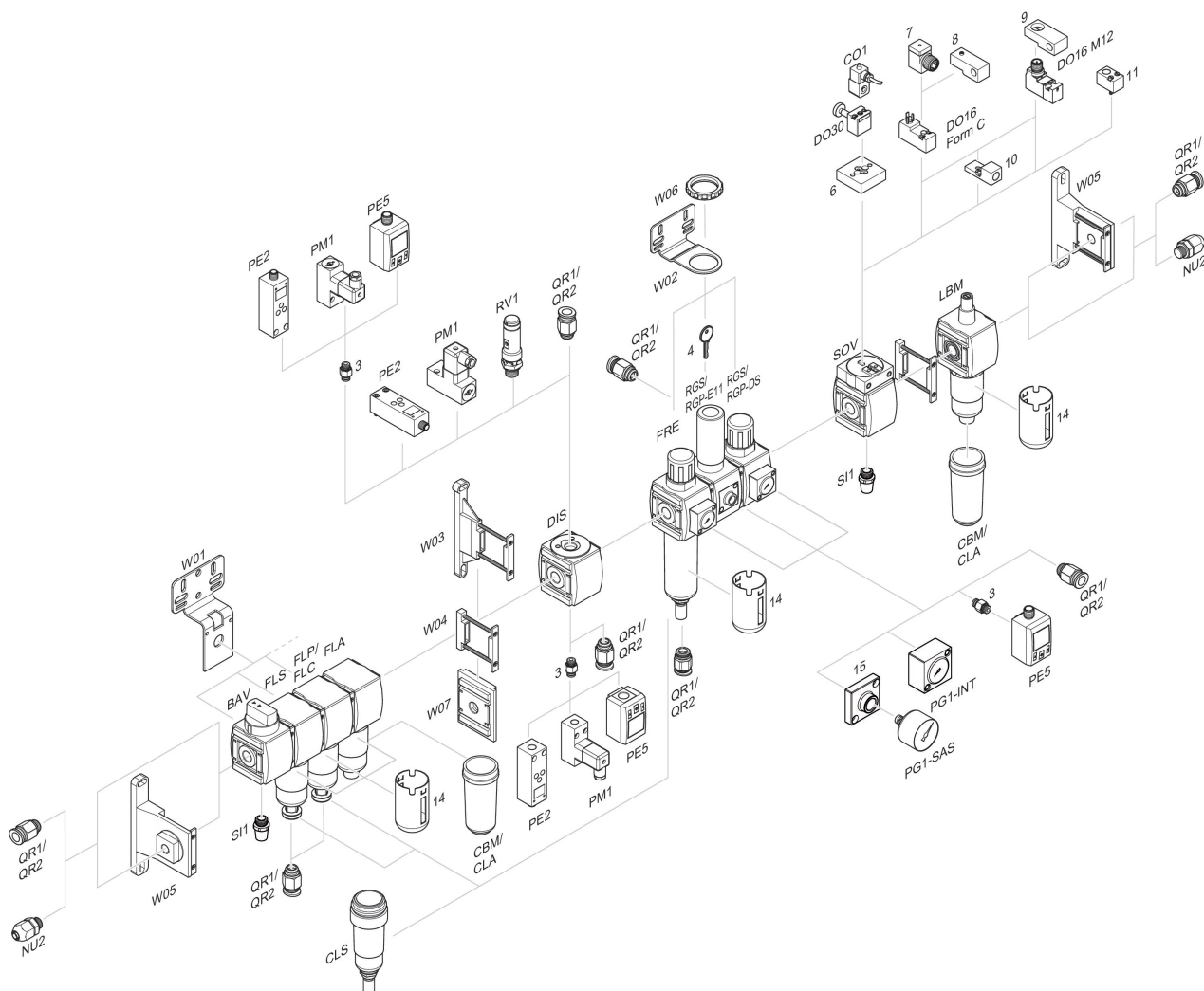
R412014616

## Característica de caudal, $p_2 = 0,05 - 7$ bar



$p_1$  = Presión de funcionamiento  
 $p_2$  = Presión secundaria  
 $q_n$  = Caudal nominal

## Vista general de accesorios



3 = Boquilla doble 4 = Llave para cierre E11 6 = Placa adaptadora DO30 7 = Adaptador, Serie CON-VP 8 = Ayuda de montaje DO16, forma C 9 = Ayuda de montaje DO16, M12 10 = Adaptador, aire de pilotaje externo 11 = Adaptador acción neumática 14 = Cesta de protección 15 = Placa adaptadora para montaje del manómetro con conexión roscada G 1/8