

Série AS1

A série AS1 da AVENTICS é uma unidade de manutenção modular e versátil para aplicação universal. Essa série tem dimensões compactas e apresenta alta eficiência, além de ser leve e fácil de usar. A série AS da AVENTICS garante confiabilidade, segurança e eficiência com montagem e manutenção simplificadas.



Dados técnicos

Setor	Indústria
Componentes	Filtro muito fino
Recipiente	recipiente PC sem cesto protetor
Conexão	G 1/4
Largura dos poros do filtro	0.01 μm
Fluxo nominal Qn	350 l/min
Descarga de condensação	totalmente automático, fechado sem pressão
Pressão de operação mín.	1.5 bar
Pressão de operação máx	12 bar
Temperatura ambiente mín.	-10 °C
Temperatura ambiente máx.	50 °C
Fluido	Ar comprimido Gases neutros
Alimentação de ar	esquerda
Classe de pressão máx. possível, de acordo com a ISO 8573-1:2010	1 : - : 2
Volume de recipiente filtro	12 cm ³
Elemento filtrante	substituível
Filtragem prévia recomendada	0.3 μm
Peso	0.187 kg

Filtro muito fino, Série AS1-FLC

2023-12-18

R412014616

Local de montagem	vertical
Modelo	bloqueável

Material

Material de caixa	Poliamida
Material placa dianteira	Plástico acrilonitrila-butadieno-estírol
Material de vedações	Borracha de acrilonitrila butadieno
Material recipiente	Policarbonato
Material cartucho de filtro	Alumínio de boro-silicato
Nº de material	R412014616

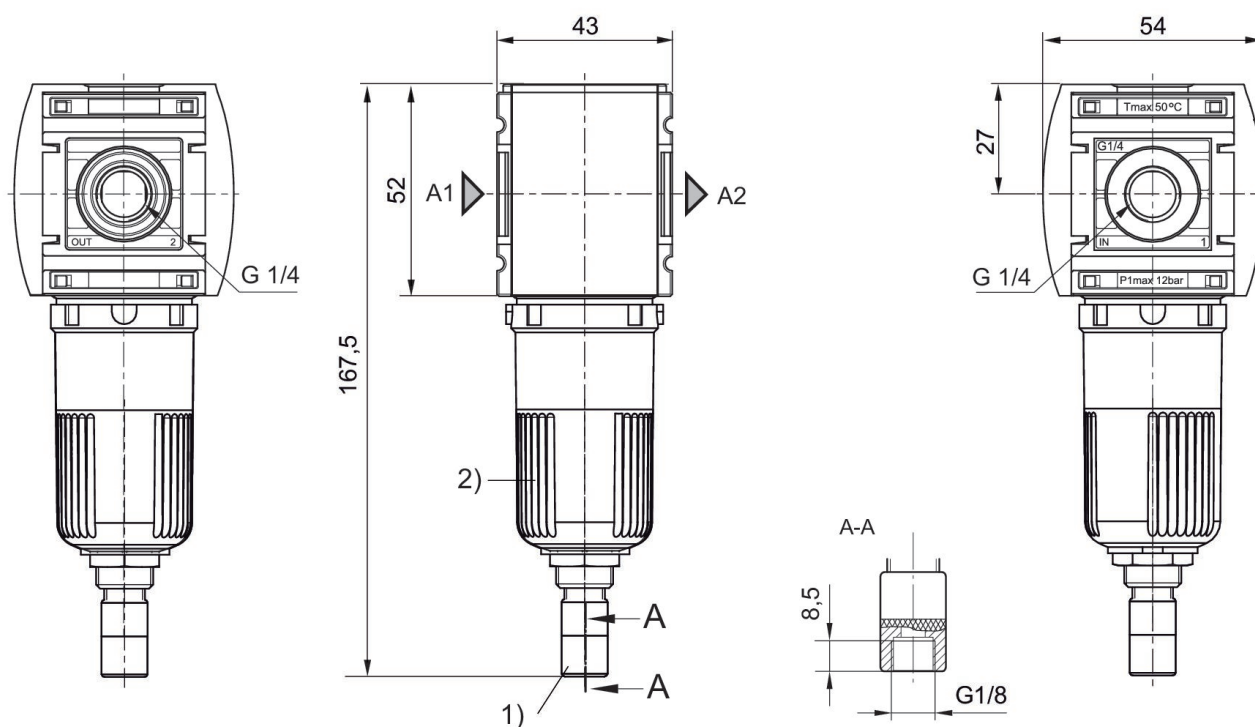
Informações técnicas

O ponto de condensação de pressão deve ser pelo menos 15 °C abaixo da temperatura ambiente e do fluido e um máximo de 3 °C .

Observe o seguinte: os recipientes em policarbonato são suscetíveis a solventes, consulte as informações complementares em "Informações ao Cliente".

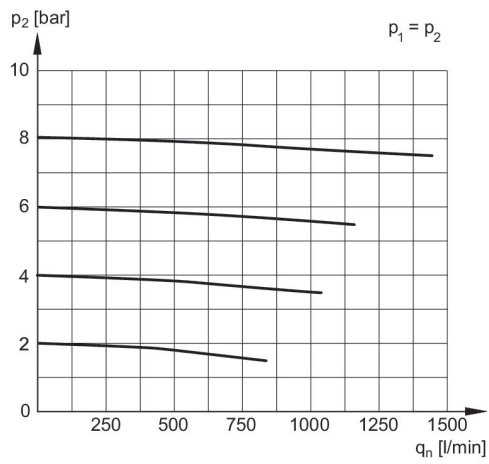
Fluxo nominal Qn com pressão secundária p2 = 6 bar e $\Delta p = 0,1$ bar

Dimensões em mm



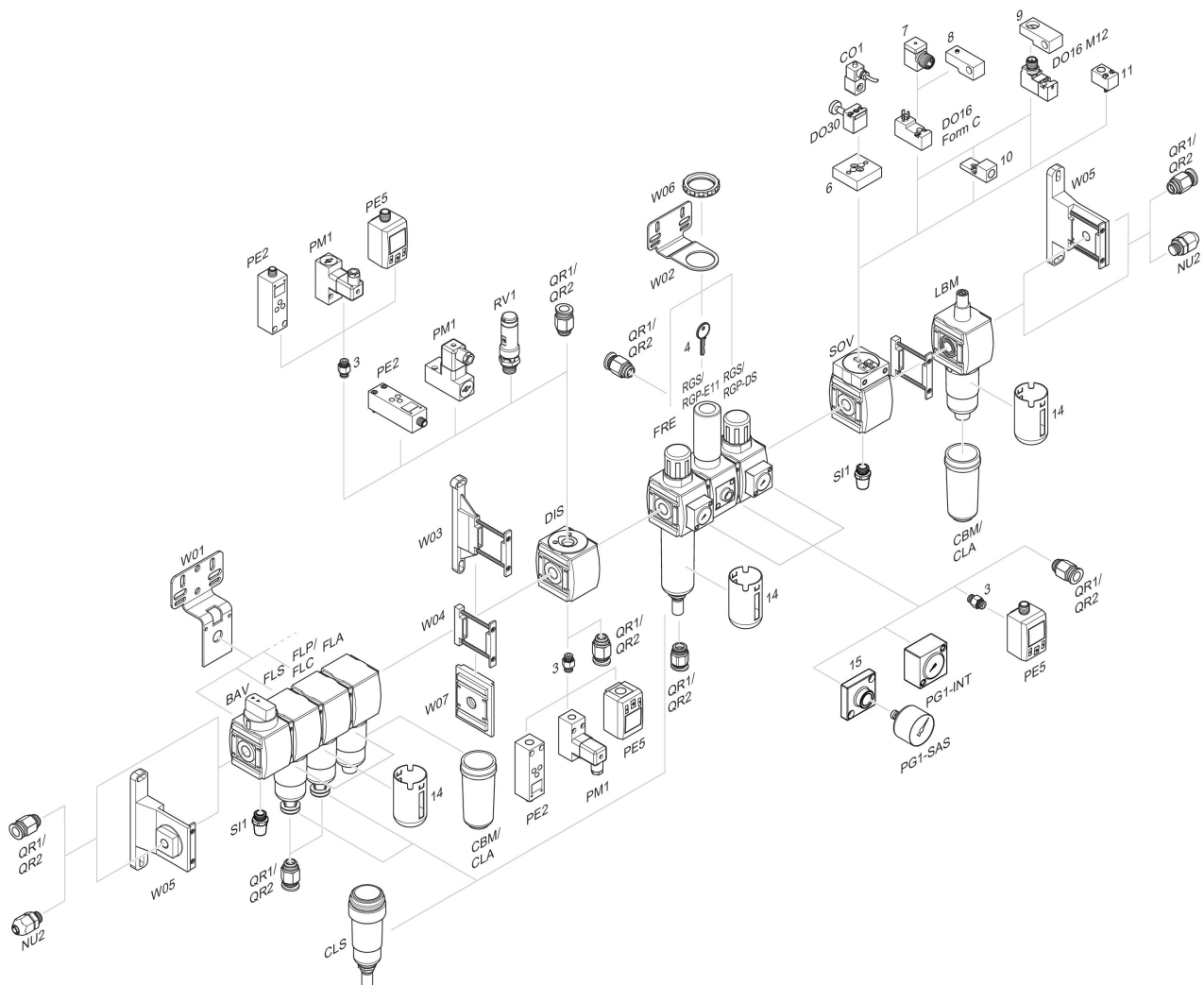
- 1) Evacuação de condensado totalmente automática
- 2) Recipiente: policarbonato

Característica de fluxo, $p_2 = 0,05 - 7$ bar



p_1 = Pressão de operação
 p_2 = Pressão secundária
 q_n = Fluxo nominal

Visão geral de acessórios



3 = Niple duplo 4 = Chave para fechamento E11 6 = Placa adaptadora DO30 7 = Adaptador, Série CON-VP 8 = Auxiliar de montagem DO16, formato C 9 = Auxiliar de montagem DO16, M12 10 = Adaptador de ar de comando externo 11 = Adaptador de acionamento pneumático 14 = Cesta de protecção 15 = Placa de adaptação para montagem de um manômetro com rosca de ligação G 1/8