

R412014616

シリーズ AS1

AVENTICS AS1 シリーズは、汎用アプリケーション向けのモジュール式の多用途メンテナンス装置です。このシリーズは、コンパクトなサイズで、非常に効率的で、軽量で、使いやすい製品です。AVENTIC AS シリーズは、簡素化された組み立てとメンテナンス作業で信頼性、安全性、効率を保証します。



技術データ

ブランチ

コンポーネント

タンク

ポート

フィルター孔幅

定格吐出 Qn

結露排水

作動圧力 (最小)

作動圧力の最大値

最少周囲温度

最高周囲温度

中間

空気供給

ISO 8573-1:2010に準じた最大到達圧縮空気クラス

タンク容量 フィルター

フィルターエレメント

推奨される前フィルター

重量

産業

マイクロフィルター

PC タンク、保護ガードなし

G 1/4

0.01 µm

350 l/min

全自動、無圧 閉じる

1.5 bar

12 bar

-10 °C

50 °C

圧縮空気

中性ガス

左側

1 : - : 2

12 cm³

交換可能

0.3 µm

0.187 kg

マイクロフィルター, シリーズ AS1-FLC

2023-12-18

R412014616

取付け位置
型式

垂直
ブロック化可能

材質

材質 ハウジング

ポリアミド

材質 フロントプレート

アクリルニトリル・ブタディエンスチロール プラスチック

材質 ガスケット

アクリルニトリル・ブタディエンゴム

材質 タンク

ポリカーボネート

材質 フィルターインサート

ホウケイ酸アルミニウム

マテリアル番号

R412014616

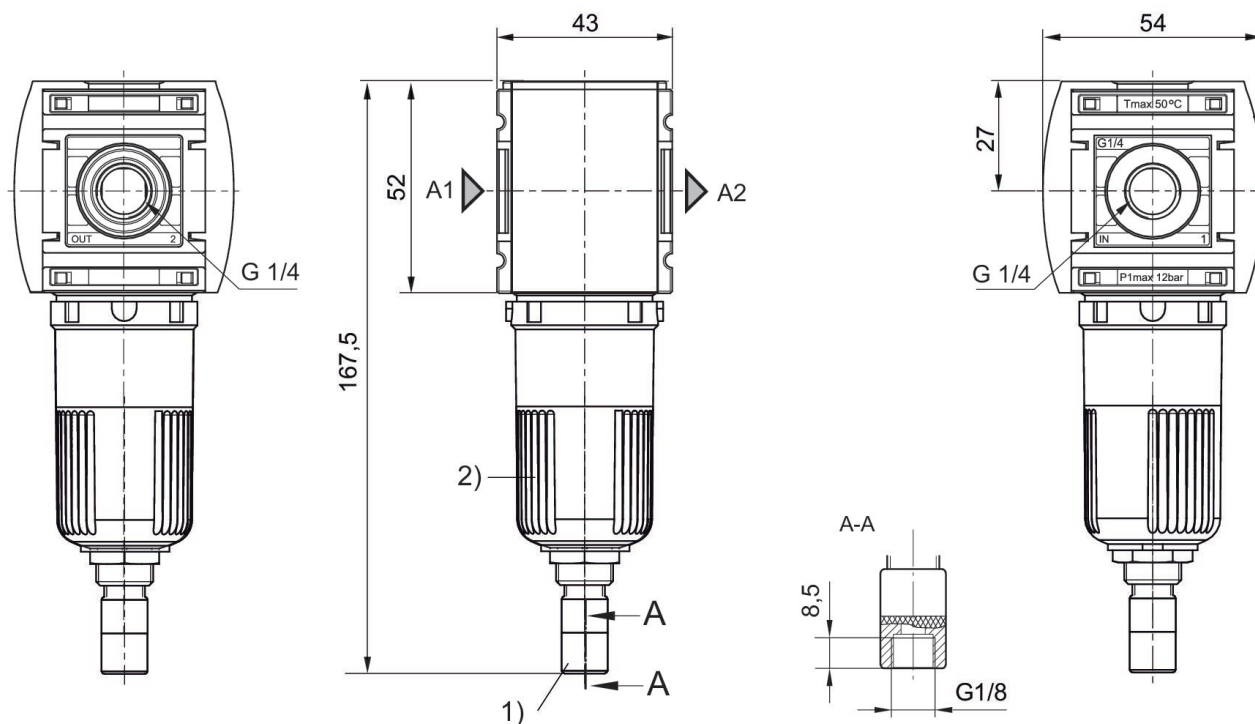
技術情報

圧力露点は、環境温度および媒体温度を最低 15 °C 下回る必要があります。最高温度は 3 °C です。

注：ポリカーボネートリザーバは、溶媒感受性です。補足情報は、「顧客情報」。

定格吐出 Q_n 、二次圧力 $p_2 = 6 \text{ bar}$ および $\Delta p = 0,1 \text{ bar}$ の場合

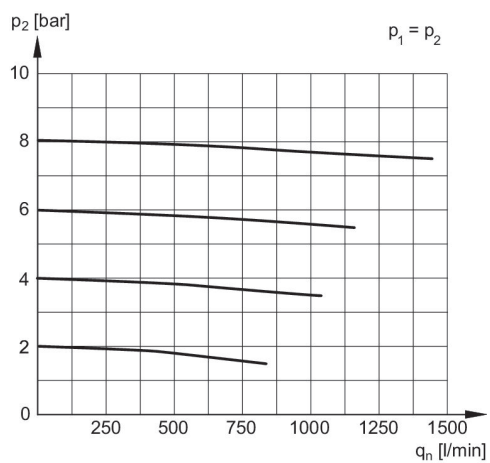
寸法 (mm)



1) 全自動結露排水

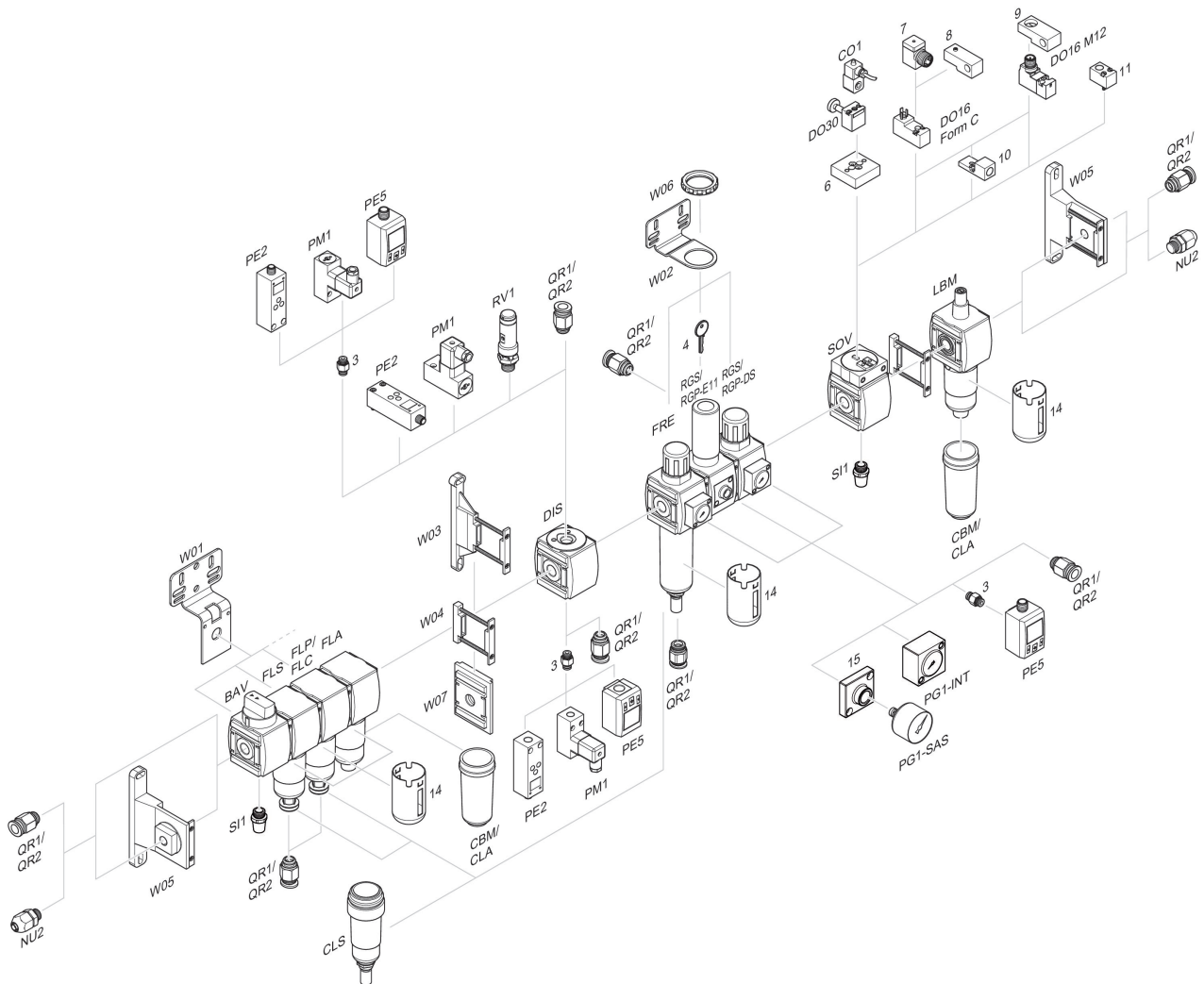
2) タンク: ポリカーボネート

吐出特性, $p_2 = 0,05 - 7 \text{ bar}$



p_1 = 作動圧力
 p_2 = 二次圧力
 q_n = 定格吐出

付属品概要



3 = ダブルニップル 4 = E11 ロック用キー 6 = アダプタープレート DO30 7 = アダプター, シリーズ CON-VP 8 = 取付け器具 DO16, 型C 9 = 取付け器具 DO16, M12 10 = 外部パイロットエアに適しています 11 = アダプター 空圧作動 14 = 保護ガード 15 = 圧力ゲージ取り付け用アダプタープレート、接続ねじG 1/8 付き